

ŽALÚZIE

Automatické ovládanie / Typ WSK

- Plastové vetracie žalúzie na odvod vzduchu
- Samoregulovateľné lamely
- Odolná voči poveternostným vplyvom (farebná stálosť)
- Vhodné pre rozsah pracovných teplôt od -30°C do $+60^{\circ}\text{C}$
- Maximálna rýchlosť prúdenia 10 m/s pre WSK 15 - 65
- Špecifická konštrukcia zaručuje vysokú odolnosť
- Vyrobené z ekologického plastu vysokého štandardu
- Počet lamiel sa líši v závislosti od veľkosti prierezu
- WSK 55 - 85 rozdelená na dve časti pásikom v strede
- WSK 90 rozdelená do troch častí pásikmi v strede, dodávaná v troch častiach
- Všetky žalúzie od WSK 70 sú vybavené podlhovastým otvorom na pripevnenie na stenu (pozri obr. 6, strana 30)

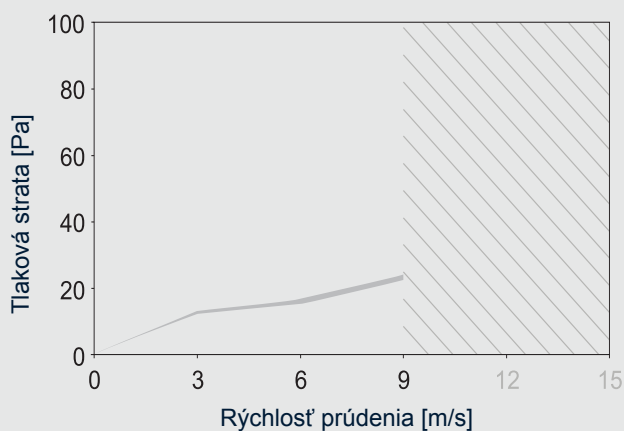


Obr.: WSK 40



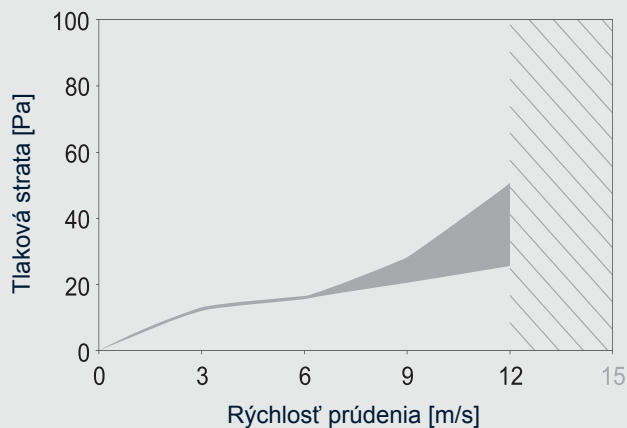
Obr.: WSK 65

Tlaková strata WSK 10 - 12 / WSK S 16

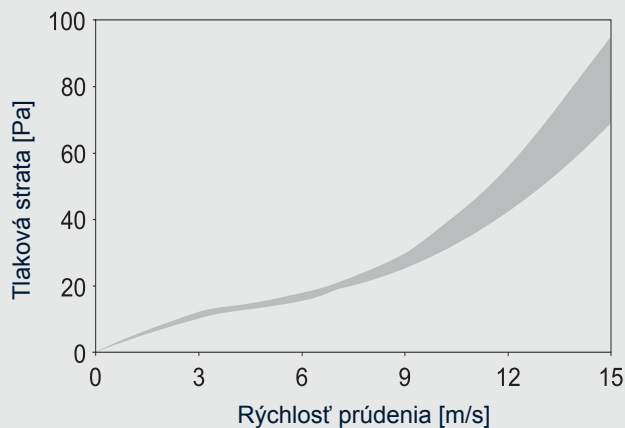


- Každá žalúzia je samostatne zabalená do kartónu aj s príslušenstvom na inštaláciu (veľkosť otvoru 5 mm) okrem: WSK 12 / WSK S 16
- K dispozícii aj špeciálne prevedenie (WSK - S) vo všetkých veľkostiach

Tlaková strata WSK 15 - 50

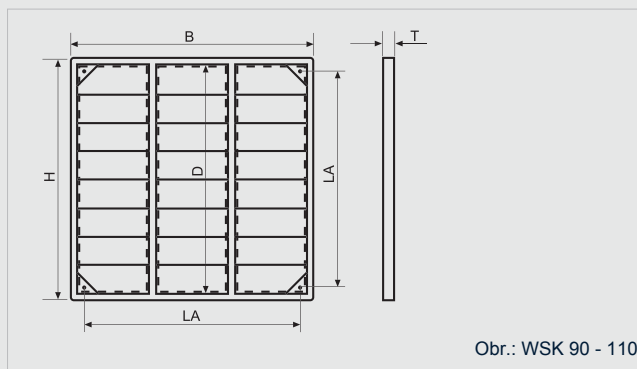
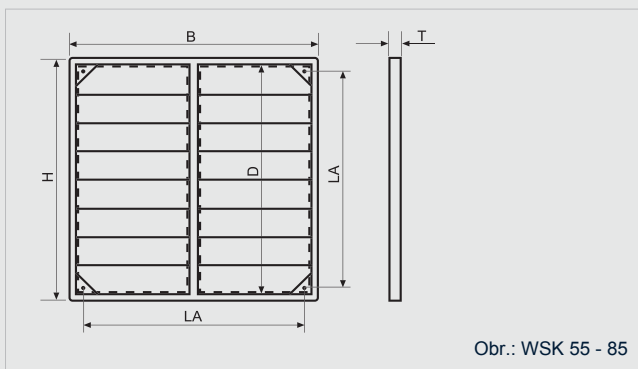
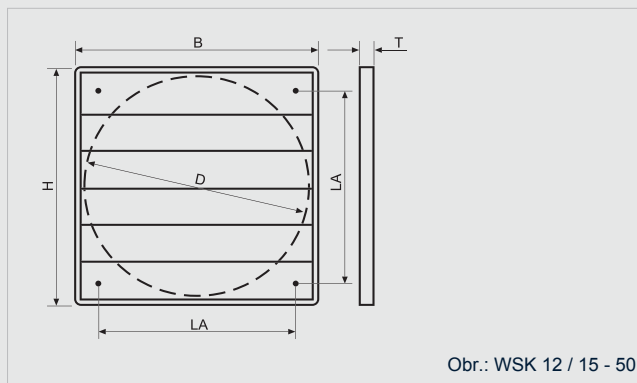
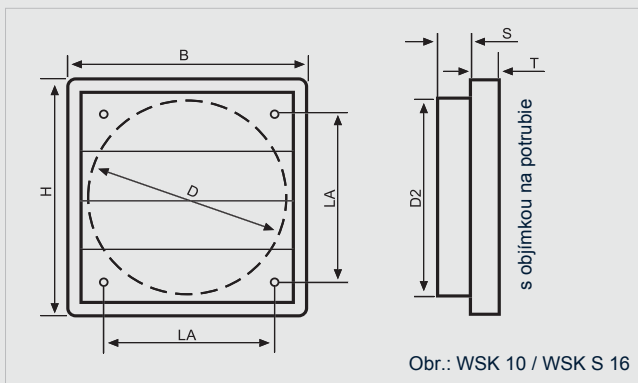


Tlaková strata WSK 55 - 110



ŽALÚZIE

Automatické ovládanie / Typ WSK



Typ	Ozn. výrobku			D	H/B	LA	T	S	D2
	šedá	svetlo šedá	biela						
WSK 10	-	-	20000000	93	123	90	12	13	98
WSK 12	20000010	20000011	20000012	129	160	110	15	-	-
WSK S 16	20000022	20000021	20000020	147	180	130	20	25	152

Typ	Ozn. výrobku			D	H/B	LA	T	ks / bal.
	šedá	svetlo šedá	biela					
WSK 15	20000030	20000031	20000035	159	195	140	22	10
WSK 20	20000040	20000041	20000045	210	243	182	21	10
WSK 25	20000050	20000051	20000055	258	294	232	26	10
WSK 30	20000060	20000061	20000065	310	346	276	26	10
WSK 35	20000070	20000071	20000075	360	397	310	26	10
WSK 40	20000080	20000081	20000085	422	462	366	26	10
WSK 45	20000090	20000091	20000095	462	501	395	31	10
WSK 50	20000100	20000101	20000105	505	548	443	31	10
WSK 55	20000110	20000111	20000112	563	603	520	28	10
WSK 65	20000120	20000121	20000124	655	696	628	31	10
WSK 70	20000200	20000201	-	700	740	672	40	1
WSK 71	20000202	20000203	-	720	760	692	40	1
WSK 75	20000204	20000205	-	750	790	722	40	1
WSK 80	20000206	20000207	-	800	840	772	40	1
WSK 85	20000208	20000209	-	850	890	822	40	1
WSK 90	20000210	20000211	-	900	940	872	40	1
WSK 95	20000212	20000213	-	950	990	922	40	1
WSK 100	20000214	20000215	-	1000	1040	972	40	1
WSK 110	20000216	20000305	-	1100	1140	1072	40	1

Rozmery v mm. Technické zmeny vyhradené.

biela ~ RAL 9010 / svetlo šedá ~ RAL 7035 / šedá ~ RAL 7001