



## Návod k montáži a obsluze krbové vložky CI2600/ HI400



- Výrobce:** FPI FIREPLACE PRODUCTS INTERNATIONAL LTD. 6988 Venture St., Delta, BC Canada, V4G 1H4
- Typ spotřebiče:** dvouplášťová katalytická krbová vložka na pevná paliva se systémem dvoustupňového bezroštového spalování a airwash systémem (samovolné omývání čelního skla horkým vzduchem)
- Účel použití:** vhodné pro lokální vytápění obytných objektů, chat a chalup s možností teplovzdušných rozvodů
- Druh paliva:** dřevo, popř. dřevěné brikety lisované z pilin nebo z kůry
- Tepelný výkon:**

	CI2600/ HI400
Nominální výkon v kW	18 kW
Hmotnost v kg	117 kg

**Záruční opravy:** výhradní dovozce a distributor pro ČR a SR  
DRAGON JH s.r.o., Jarošovská 840, CZ-377 01 Jindřichův Hradec  
[www.vanellus.cz](http://www.vanellus.cz)

# Údaje o bezpečnostních opatřeních z hlediska požární ochrany dle ČSN 06 1008:97

Při instalaci a užívání spotřebiče musí být dodrženy následující pokyny dle ČSN 06 1008 čl. 12.2.

- 1\* Spotřebič obsluhujte dle pokynů v návodu k obsluze.
- 2\* Obsluhu spotřebiče smí provádět pouze dospělé osoby.
- 3\* Spotřebič smí být používán v obyčejném prostředí dle ČSN 33 2000-3 při změně tohoto prostředí, kdy by mohlo vzniknout přechodné nebezpečí požáru nebo výbuchu (např. při lepení linolea, PVC, při práci s nátěrovými hmotami apod.) musí být spotřebič včas před vznikem nebezpečí vyřazen z provozu.
- 4\* Připojení spotřebiče ke komínovému průduchu musí být provedeno dle ČSN 73 4201.
- 5\* Spotřebič je nutné umístit tak, aby stál pevně na nehořlavém podkladu, přesahující půdorys spotřebiče nejméně o 100 mm na všech stranách.
- 6\* Spotřebič vyžaduje občasnou obsluhu a dozor.
- 7\* Spotřebič je zakázáno jakkoliv přetěžovat.
- 8\* Při odstraňování popela zvláště horkého dbejte zvýšené opatrnosti.
- 9\* Na spotřebič a do vzdálenosti menší než bezpečná vzdálenost od něho nesmějí být kladeny předměty z hořlavých hmot.
- 10\* Informace o stupni hořlavosti některých stavebních hmot
- 11\* Jakékoli úpravy spotřebiče jsou nepřípustné

Stupeň hořlavosti stavebních  
hmot a výrobků:

Stavební hmoty zařazené do  
do stupně hořlavosti:

A .....	nehořlavé	žula, pískovec, betony, těžké pórovité cihly, keramické obkladačky, speciální omítky
B .....	nesnadno hořlavé	akumín, heraklit, lihnos, itavér
C1 .....	těžce hořlavé	dřevo listnaté, překližka, sirkolit, tvrzený papír, umakart
C2 .....	středně hořlavé	dřevotřískové desky, solodur, korkové desky, pryž, podlahoviny
C3 .....	lehce hořlavé	dřevovláknité desky, polystyren, polyuretan, PVC lehčený

## *Děkujeme Vám za nákup produktu REGENCY*

Váš nový spotřebič byl vyroben v maximální kvalitě a prošel přísnými zkouškami bezpečnosti a kvality, aby zajistil mnoho let bezproblémového provozu. Přesto Vás prosíme, abyste se důkladně seznámil s tímto návodem k montáži a obsluze. Je zde podrobný popis vlastností Vaší vložky a typy pro údržbu a provoz, které Vašemu spotřebiči pomohou dosáhnout optimální výkonnosti.

## **Bezpečnostní pokyny**

Před instalací a použitím tohoto zařízení pozorně prostudujte všechny instrukce.

Při instalaci je nutno dodržet všechny místní předpisy včetně předpisů, které se týkají národních a evropských norem zejména ČSN 734201, ČSN 061008

Doporučujeme nainstalování kouřových detektorů. Pokud tyto detektory byly instalovány již dříve, možná zjistíte, že pracují častěji. To může být v důsledku vysoušení barvy křbových kamen nebo kouře z náhodně nedovřených křbových dvířek. Neodpojujte detektory. Je-li to nutné, přemístěte je dále od křbu, aby se tak snížila jejich citlivost.

Před každou sezónou doporučujeme pravidelnou údržbu odpovědným technikem.

Komíny a kouřovody na nichž jsou připojeny spotřebiče na pevná paliva je nutno vymetat 6x ročně dle vyhlášky Min.Vnitřní č.111/82Sb).

Běžným provozem, zejména vlhkým palivem dochází k usazování sazí a dehtu v komíně. Při zanedbání pravidelné kontroly a čištění komína se zvyšuje pravděpodobnost vzniku požáru v komíně. V tomto případě postupujte následovně:

1. V žádném případě nehaste vodou

2. Zavřete všechny přívody vzduchu pro hoření, pokud je to možné, přiklopte komín
3. Kontaktujte kominickou službu a posouzení stavu komína po požáru
4. Kontaktujte výhradního dovozce

**BEZPEČNOSTNÍ POZNÁMKA:** Nejsou-li tato kamna řádně instalována, mohou způsobit požár domu. Z důvodu bezpečnosti postupujte podle instalačních pokynů.

Toto zařízení potřebuje čerstvý vzduch pro dokonalé využití všech jeho možností a pro dokonalé spalování a používání druhé komory. Nedostatek vzduchu nebo námraza na komíně může být následkem špatného hoření.

Poznámka: Odsávače vzduchu, které pracují ve stejné místnosti, jako spotřebič mohou způsobit problémy při hoření.

**Při provozu je nutno zajistit přivádění spalovacího vzduchu a vzduchu k větrání místnosti, zejména při současné provozu s jiným tepelným zařízením**

## DOMÁCÍ INSTALACE

- 1) Prosím, přečtěte si celou tuto příručku před instalací a použitím této vložky. Nedodržení pokynů může vést k poškození majetku, úrazu nebo dokonce smrti. Místní zákony a předpisy mohou změnit některé položky v návodu, proto se informujte u místního inspektora.
- 2) Vyberte místo pro vložku, zajistěte stanovené minimální vzdálenosti a nastavte vložku na tomto místě.
- 3) Spotřebič může být instalován pouze na podlahách s dostatečnou nosností.
- 4) Vložka musí být umístěna tak, aby byl zajištěn přiměřený přístup pro čištění spotřebiče, kouřovodu a komína.
- 5) Vložka je určena pro obestavbu.
- 6) Chcete-li zajistit svislost, zavěste olovnici na strop tak, aby směřovala přesně do středu kouřovodu a místo kde je olovnice zavěšena označte jako střed komína.
- 7) Zkontrolujte konstrukci stropu, zda je možné do ní řezat. A znovu se ujistěte předepsaných mezí.
- 8) Nainstalujte komín přesně podle pokynů výrobce. Výkon Vašich kamen do značné části závisí na návrhu a provedení komína. Krátký komín může způsobit problémy při zapalování, špinavé sklo, kouření při otevřených dvířkách a dokonce i snížený tepelný výkon. Příliš dlouhý komín může mít za následek tvorbu přebytečného tepla. Při snižování přebytečného tepla je užitečná klapka kouřovodu.

**UPOZORNĚNÍ:** Komín by měl mít stejný průměr jako výstup na kamnech. Komín musí být označen jako vhodný pro tuhá paliva.

**9) NEPŘIPOJUJTE TYTO KAMNA NA KOMÍN, SLOUŽÍCÍ JINÝM ZAŘÍZENÍM.**

## VZDUCH V MÍSTNOSTI – DŮLEŽITÉ

Tato vložka má možnost připojení externího vzduchu. Čerstvý vzduch je důležitý – pokud nebude dostatek čerstvého vzduchu, přístroj nemusí pracovat správně.

# Provozování spotřebiče

Používání přístroje můžete zahájit pouze, když je správně nainstalován a je zajištěna bezpečnost. Před prvním použitím je důležité, abyste porozuměli provozu vašeho přístroje. Vložka nesmí být připojena ke společnému komínu.

Průměrná teplota spalin přímo za hrdlem pro odvod spalin, při podmínkách jmenovitého výkonu dosahuje 350°C.

## VAROVÁNÍ

Přístroj byste měli používat jen se zavřenými dvířky, kterými je vložka vybavena. Pokud jsou dvířka otevřena, může unikat z přístroje kouř a oheň, který by mohl způsobit požár.

## Ovládání

Tah je síla, která umožňuje odvést spaliny komínem.

V návrhu vašeho komína záleží na délce, zatáčkách a dalších faktorech. Špatný návrh může zapříčinit vysoké teploty a poškození nebo nedostatečné odvádění spalin.

Minimální tah komína je pro daný spotřebič 12 Pa. Provozní tah komína je 12 -20 Pa a nepřekročitelný tah komína je 30 Pa.

V případě přesazení této hodnoty je nutno instalovat do komína odtahovou klapku.

## Odpopelnění:

Pro odpopelnění spotřebiče používejte nářadí, které je dodáváno jako příslušenství.

## Varování:

Spotřebič nesmí být používán ke spalování odpadků. Je možno používat pouze vhodná a doporučená paliva, což je dřevo.

Ve spotřebiči nesmí být používána kapalná paliva.

## Varování:

Budete-li tyto informace ignorovat, může dojít k poškození přístroje a propadnutí záruky!

## UPOZORNĚNÍ

Některé vnější části vložky jsou při provozu horké. Pro obsluhu používejte rukavice přiložené jako příslušenství.

## První oheň

### UPOZORNĚNÍ

Nikdy nenechávejte přístroj bez dozoru, pokud jsou dvířka otevřena

1. Před uzavřením dvířek vytvořte vrstvu popela.
2. Teplota ve spalovací komoře musí být mezi 280°C a 380°C, aby začala pyrolitická činnost.

### UPOZORNĚNÍ

Vždy vaší vložku zahřívejte pomalu

3. Během několika prvních použití, udržujte rychlost spalování na střední úrovni. Teprve po pěti až šesti takových cyklech můžete využít kamna na max. výkon.

4. Po dobu prvních dnů bude z kamen cítit nátěr, to je nutno očekávat. Po tuto dobu by mělo být zajištěno dostatečné větrání v místnosti, ve které je přístroj umístěn.
5. Během procesu vytvrzování nátěru nic nepokládejte na povrch kamen, mohlo by to zapříčinit poškození povrchové úpravy.
6. Během prvních dnů může být podpal obtížnější, ale to jen po dobu dokud nevyschnou cihly.
7. U jednotek ve větších nadmořských výškách mohou vznikat problémy. Popřípadě se obraťte na svého prodejce.
8. Při ohřevu se může ozývat praskání. Až přístroj dosáhne optimální teploty, zvuky se minimalizují.
9. Hoření potřebuje kyslík, při provozu je důležitý přívod vzduchu do přístroje. Pro tento účel stačí pootevřené okno nebo přísun venkovního vzduchu přímo do topné jednotky.


### UPOZORNĚNÍ

Pokud se přístroj nebo jeho části zbarví do ruda, tak je přístroj přehřátý. V tomto případě nepřikládejte a vyčkejte.

10. Topení čerstvým nebo vlhkým dřevem se nedoporučuje z důvodu špatného hoření kamen.
11. Pro zajištění spalování při minimálním příkonu je, při řádném rozhoření paliva, nutno nastavení přívodu primárního vzduchu na 1/3.
12. Při sezónním používání, nebo při špatných tahových podmínkách může dojít k úniku spalin do místnosti. Z tohoto důvodu doporučujeme pravidelnou kontrolu komína kominickou firmou dle normy ČSN a pravidelné provádění údržby topidla.

## Údržba

**Upozornění:** Při opravách a výměnách náhradních dílů je povoleno používat pouze díly doporučené výrobcem.

<p><b>Údržba</b></p> <p>Velmi důležité při údržbě je spalování suchého dřeva a čistý komínový systém. Komín vyčistěte před sezónou a během sezóny podle potřeby. Usazeniny se mohou tvořit rychle. Pohyblivé části kamen nepotřebují mazání.</p>	<p>4. Slabý oheň doutná a zvyšuje tvorbu usazenin. 5. Komín a komínová přípojka by měly být kontrolovány nejméně jednou za dva měsíce. 6. Komínový systém nahromaděnými usazeninami by měl být vyčištěn kominíkem nejméně jednou za rok.</p>
<p>Pomalé spalování dřeva vytváří dehet, který ve spojení s vlhkostí vytváří usazeniny. Spaliny kondenzují v chladném komínovém průduchu a usazují se. Pokud se usazeniny vznítí, může dojít k velmi nebezpečnému požáru. Komínová přípojka by měla být během topné sezóny kontrolována nejméně 2x za měsíc. Pokud se usazeniny nahromadí, měly by být odstraněny pro snížení rizika požáru.</p>	<p><b>Nastavení dvířek</b></p> <p>Dvířka mohou vyžadovat úpravu těsnění po několika použitích. Odstranění podložek umožní posunout západku blíže k dvířkům pro lepší utěsnění.</p> <p><b>Těsnění dvířek</b></p> <p>Pokud je nutné vyměnit těsnění, musí být použit správný materiál. Používá se těsnění 16mm (část 936-060). Případně se obraťte na prodejce.</p>
<p><b>VAROVÁNÍ:</b> V případě komínového požáru si zapamatujte:</p> <ol style="list-style-type: none"><li>1. zavřete všechny otvory</li><li>2. zavolejte hasiče</li></ol> <p>Způsoby jak udržet topnou jednotku bez usazenin:</p> <ol style="list-style-type: none"><li>1. Během topné sezóny rozpalujeme kamna po dobu 10-15 min s přiotvřenými dvířky.</li><li>2. To umožňuje snadnější spalování dřeva a tím snižuje tvorbu usazenin.</li></ol> <p>Topte pouze vyschlým dřevem, které je suché nejméně jeden rok.</p>	<p><b>Údržba skla</b></p> <p>Na vašem přístroji je použito 5 mm Neoceram keramické sklo, které vydrží největší teplotu. Pokud sklo rozbijete, kupte si náhradní pouze u autorizovaného prodejce a při montáži postupujte krok po kroku podle návodu. Před čištěním skla nechte kamna vychladnout. Nečistěte sklo, pokud je horké. Nepoužívejte abrazivní čisticí prostředky, stačí vlhký hadřík a čistič skel.</p>
	<p><b>Skladování dřeva</b></p> <p>Dřevo musí být skladováno v úkrytu, například v kůlně nebo pod plachtou. Nesprávně skladované dřevo může absorbovat vodu a nesprávně hořet.</p> 

### Jak pochopit a provozovat Vaši vložku Regency

Výrobní řada vložek značky Regency je vrcholem mnoha let výzkumu a vývoje. Svou účinností, čistým spalováním a uživatelskou pohodlností Vám tato vložka poskytne mnoho let skvělých služeb. Provozovatel, znalý problematiky, je však stále tím nejvýznamnějším faktorem pro maximální výkon a součástí toho všeho je pochopení základních konstrukčních funkcí.

Tento systém má dvě zásadní konstrukční vlastnosti:

1. Přidávání druhotného vzduchu do ohně:

dutý „vzduchový ventil“ vhání přehřátý druhotný vzduch přímo nad hořícím obsahem vložky. Pokud má vložka správnou provozní teplotu, vytváří se tím druhotný plamen, který vydrží hořet asi 1/3 z celkové doby spalování.

2. Vysoká hmotnost a tepelná izolace:

vysoká hmotnost (váha) se chová jako zásobárna tepla a tepelná izolace udržuje spalovací prostor horký. Během fáze spalování probíhá aktivní hoření. Během této fáze se teplo uchovává ve hmotě vložky a je později zvolna a stejnoměrně uvolňováno. Jak dřevo uhelnatí, aktivní hoření klesá. Tato fáze čistého uhelnatého spalování trvá značnou dobu, a dokud se vrstva uhlíků výrazně nezmenší, nemělo by se přikládat.

**Nastavení přívodu vzduchu**

Optimální komínový tah je jedna z nejdůležitějších podmínek pro kvalitní spalování. Výše komínového

tahu je závislá na spoustě aspektů jako například čistota komína, jeho izolace, výška, průměr, umístění objektu a v neposlední řadě i geografická poloha domu.

Nastavení přívodu vzduchu je hodně závislé na těchto aspektech.

Nastavením přívodu vzduchu si regulujete poměr výkonu a dobu hoření. Pokud chcete nejvyšší výkon a krátkou dobu hoření je potřeba nechat otevřenou klapku na maximální hodnotu tzn. 1. V tu chvíli vložka hoří krátce, palivo se rychle spotřebuje, ale máte dosažen maximální výkon a rychlé dosažení provozní teploty. V případě nočního provozu doporučujeme namíchat tvrdé dřevo s briketami a po nakládce do topeniště po cca 5 min provozu uzavřít přísun vzduchu na minimum.

## **Kreosot**

### **Jak se tvoří a kdy se odstraňuje**

Při pomalém spalování dřeva se tvoří dehet a různé organické výpary, které se míchají s vylučovanou vlhkostí za vzniku kreosotu. Kreosotové páry se srážejí v relativně chladném kouřovodu, kdy je oheň mírný. Důsledkem toho je akumulace zbytků kreosotu uvnitř roury. Při vznícení hoří kreosot mimořádně silným plamenem. Komín by měl podléhat pravidelné kontrole v průběhu topné sezóny, zda se tvoří kreosot. Jestliže se kreosot vytvořil ve vrstvě 3 mm a více, měl by se odstranit, aby se snížilo riziko vzniku ohně v komínu.

1. Nej hustší kouř vzniká v případě přiložení velkého množství dřeva na vrstvu horkých uhlíků a uzavření průduchů. Spalováním dřeva vzniká kouř, ale bez dostatku vzduchu nemůže shořet. Pro dokonalé spalování bez kouře jsou třeba malé dávky paliva, dvě až tři polena nebo 1/4 až 1/2 dávky paliva za určitý časový interval a otevření průduchu poměrně hodně dokofán, zvláště během prvních 10 až 30 minut po každém přiložení, kdy probíhá většina reakcí, při nichž vzniká kouř. Asi po 30 minutách lze průduchy uzavřít více bez nadměrné tvorby kouře. Dřevěné uhlíky vytváří velice málo kouře, z něhož vzniká kreosot.

2. Čím chladnější je povrch, po kterém prochází kouř z hořícího dřeva, tím více kreosotu se sráží. Nevyzrálé či vlhké dřevo významně přispívá ke vzniku kreosotu tím, jak nadměrná vlhkost, která se odpařuje, chladí oheň, který hůře spaluje dehty a plyny, a tím vytváří hustý kouř a špatné spalování. Tento vlhkostí ztěžklý kouř chladí komín, a celý problém se komplikuje ještě víc tím, že kouř má optimální místo ke kondenzaci. Stručně řečeno, určitému množství kreosotu se nevyhneme a musíme si na něj zvyknout. Řešením je pravidelná kontrola a čištění. Jeho tvorbu lze omezit používáním suchého vyzrálého dřeva a dostatku spalovacího vzduchu.

### **Jak zabránit požáru komína**

Jsou dvě možnosti, jak zabránit požárům komína:

1. Nedopusťte, aby se kreosot vytvořil v takovém množství, aby to umožnilo vznik požáru.
2. Neumožňujte takové spalování, při kterém může dojít k požárům komína. Jedná se o spalování při vysokých teplotách, jako pálení kuchyňských odpadků, lepenky, vánočních stromků, či dokonce běžného dřevěného otopu (tj. při plném naložení na vrstvu žhavých uhlíků a při extrémně otevřeném průduchu).

### **Provozní tipy**

1. Vždy používejte suché, vyzrálé palivové dřevo do délky 46 cm. Přikládejte ho podélně, jako směs větších a menších kousků, na vrstvu žhavého popela alespoň 2,5 cm vysokou.
2. Používejte při provozu nastavení na střední až vysoké hodnoty po 1 hodinu od zapálení ohně (při vychladlých kamnech). Po počáteční žhavé fázi přiložte a ponechte nastavení přívodu vzduchu na středních hodnotách asi 5 – 10 minut a pak nastavte přívod vzduchu na potřebnou hodnotu.

## **Bezpečnost**

**PŘED INSTALACÍ A POUŽÍVÁNÍM ZAŘÍZENÍ SI PEČLIVĚ PROSTUDUJTE INSTRUKCE. JEJICH ZANEDBÁNÍ MŮŽE VÉST K TRVALÝM ŠKODÁM, PORANĚNÍM NEBO SMRTI.**

Důrazně doporučujeme, aby byly nainstalovány detektory kouře. Pokud jsou detektory kouře již nainstalovány, všimněte si, zda se nespouštějí příliš často. Může to být způsobené vypalováním konzervačních látek z kamen nebo kouřem, který se nedopatřením dostane při otevření dvířek kamen ven. Detektory kouře neodpojujte. Pokud je to nutné, umístěte je na jiné místo nebo snižte jejich citlivost.

Bezpečnostní poznámka: Pokud nejsou kamna správně sestavená, vzniká riziko požáru domu. Pro Vaši bezpečnost následujte instalační postupy. Popřípadě kontaktujte kompetentní servis nebo odborníka.

# Vzdálenosti

## Zděný nebo průmyslově sestavený krb

Požadované minimální vzdálenosti od okolních hořlavých materiálů pro instalaci zděného nebo průmyslově sestaveného krbu jsou uvedené níže a na Schématu 1.

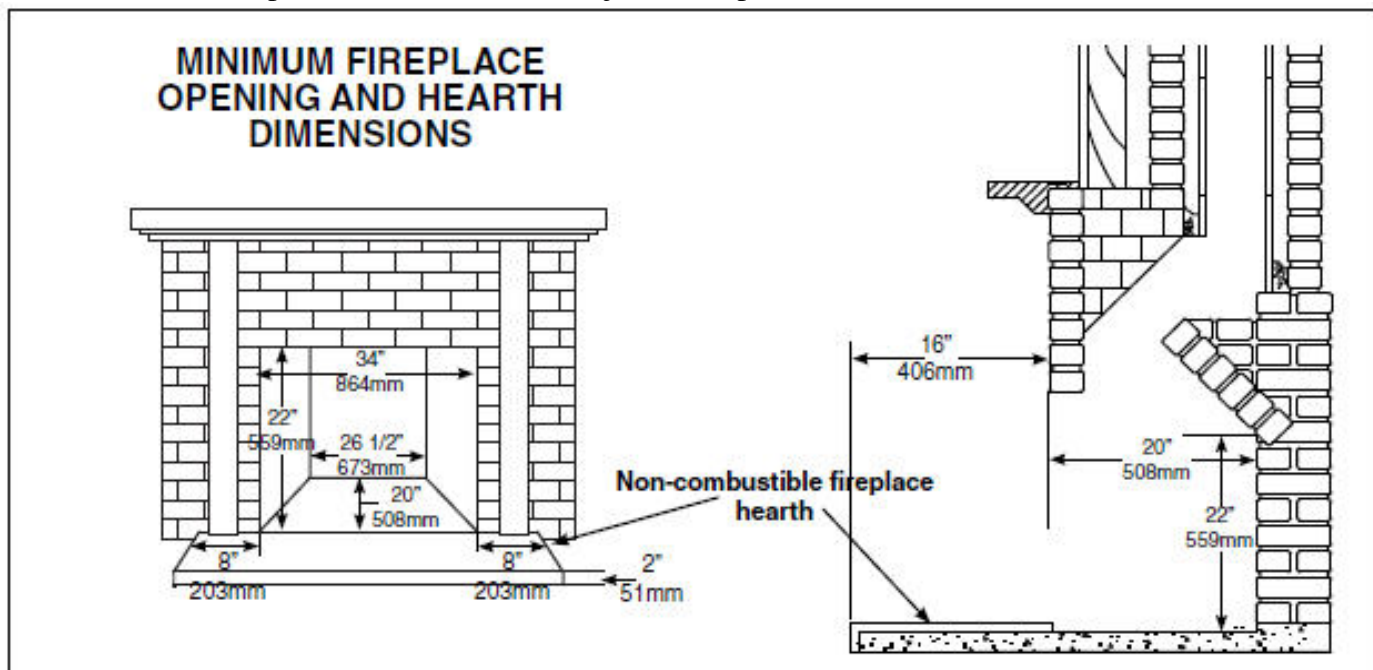
### Minimální vzdálenosti od hořlavých materiálů

Přilehlá boční stěna .....	304 mm
Římsa.....	533 mm
Horní obložení krbu .....	355 mm
Boční obložení krbu .....	177mm

## Rozměry

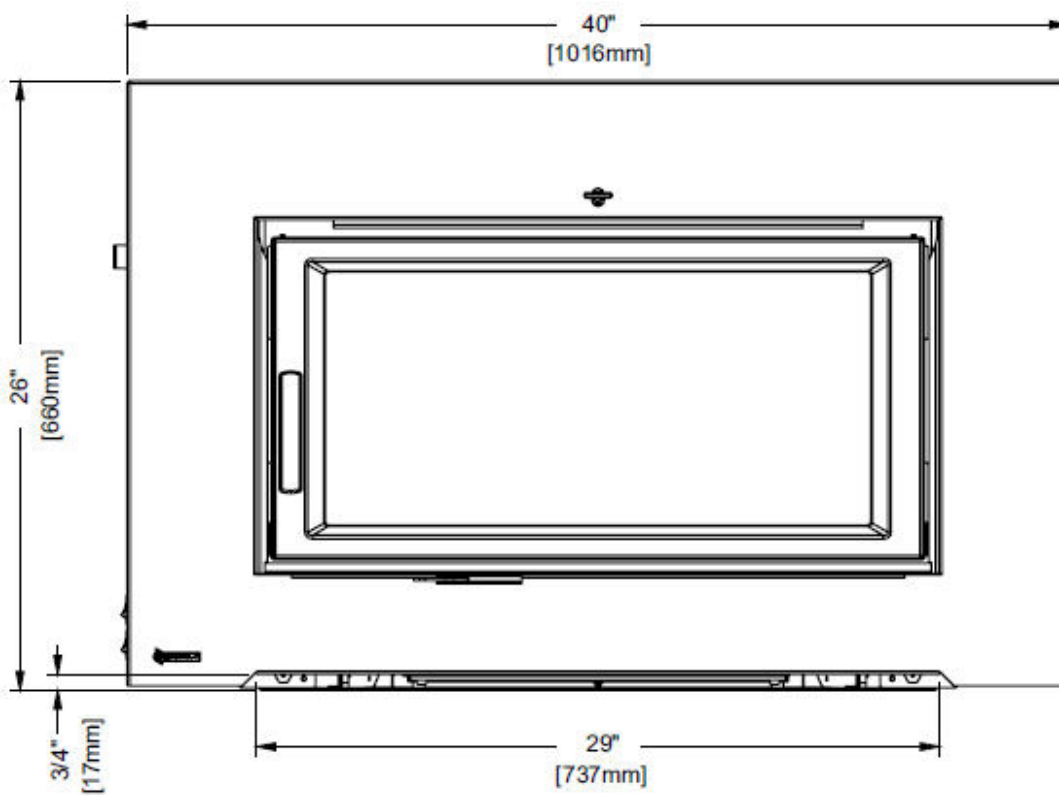
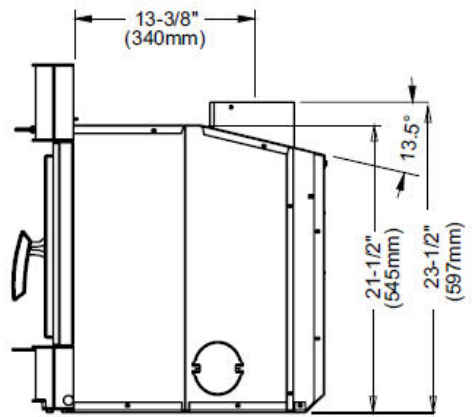
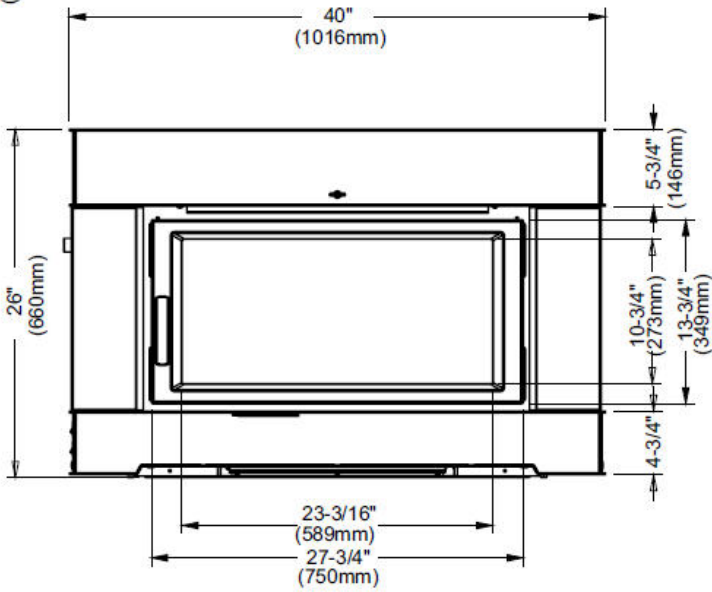
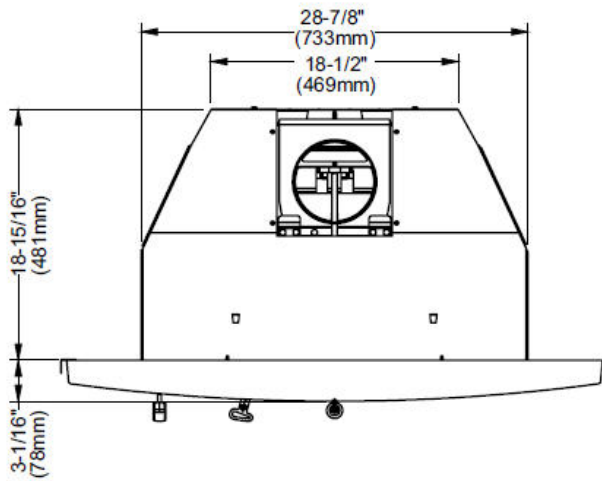
### \* Nároky na ohniště krbu (měřeno bez vložky)

Ohniště může být v jedné rovině s přiléhající hořlavou podlahou, ale ta musí začínat v minimální vzdálenosti 40 cm zepředu krbu a 20 cm od kraje ohniště po stranách.



### \*\* Ochrana proti žhavým uhlíkům

Hořlavá podlaha z přední části krbové vložky musí být chráněna od žhavíků nehořlavým materiálem z přední části 40 cm zepředu a 20 cm po stranách.





# Obsluha

## Výběr dřeva

Tyto kamna jsou navrženy pro spalování přírodního dříví. V porovnání s měkkým, zeleným nebo čerstvě nařezaným tvrdým dřívím dosáhnete vyšší účinnosti a nižších emisí spalováním suchého odleželého tvrdého dřeva.

Dřevo může být dobře vyschlé a odleželé asi po šesti měsících a více. Vlhké nebo nevyschlé dříví způsobuje nadbytečný dým a produkci velkého množství krezotu. Vlhké dříví také produkuje méně tepla.

### **NESPALUJTE:**

- dřevo z pobřeží slaných vod\*
- vlhké nebo zelené dříví
- odpadky / plasty\*
- neodležené dřevo
- uhlí / dřevěné uhlí
- rozpouštědla

**\* Tyto materiály obsahují chloridy, které výrazně ničí kovový povrch zařízení a nevztahuje se na takové škody záruka.**

Nepalte nic jiného kromě dřeva. Ostatní paliva, např. dřevěné uhlí, mohou produkovat větší množství oxidu uhelnatého – bez chuti i zápachu, který může zapříčinit smrt. Za žádných okolností se nepokoušejte na zařízení grilovat.

## Jak vyzkoušet Vaše dřevo

Položte větší kus dřeva do kamen do lůžka z rozžhavených uhlíků. Pokud je suché, začne hořet na více než jedné straně do jedné minuty. Pokud je vlhké, dřevo zčerná a začne hořet během tří minut. Pokud začne oheň syčet, prskat a dřevo černat bez zažehnutí, dřevo je příliš mokré a není vhodné jej pálit.

**UPOZORNĚNÍ: Zapalujte oheň pouze na šamotových deskách. Chybějící nebo rozbitý šamot vyměňte. Pokud tak neučiníte, mohou nastat nebezpečné podmínky.**

Vaše kamna PACIFIC ENERGY jsou navrženy na několik let bezproblémové obsluhy. Přehříváním kamen se životnost produktu zkracuje.

## Zapalování ohně

**UPOZORNĚNÍ: Nikdy nepoužívejte chemikálie nebo jiné prchavé kapaliny k podpalování.**

- Nastavte přívod vzduchu na nejvíce (doleva) a otevřete dvířka.
- Umístěte zmačkané noviny doprostřed kamen a křížem na ně pokládejte několik kousků třísek. Navrch pak přidejte několik menších kousků suchého dříví.
- Zapalte papír a zavřete dvířka.
- Když je oheň rozdělán, otevřete dvířka a přidejte několik menších polínek. Zavřete dvířka.
- Jakmile se vytvoří dostatečné množství žhavého a dřevo shoří, začněte s běžnou obsluhou kamen.

## Běžná obsluha

- Nastavte přívod vzduchu na požadovanou hodnotu. Pokud se kouř line dolů za sklem (efekt vodopádu), znamená to, že jste přivřeli přívod vzduchu příliš brzy nebo užíváte příliš nízké nastavení. Vzhledem k tomu, že se liší potřeby vytápění každé domácnosti (podle izolace, oken, klimatu ad.), správné nastavení může být určeno pouze tím, že vyzkoušíte různé možnosti, abyste pro příští topení věděli.
- Před příkládáním otevřete přívod vzduchu naplno (posunutím směrem doleva) a počkejte, až se uhlíky rozjasní. Pomalu otevřete dvířka, tím předejdete kouření do místnosti.
- Používat můžete dřevo různého tvaru, průměru i délky (doporučujeme 40 cm). Přiložte a pokuste se polena pokládat tak, aby mezi nimi mohl proudit vzduch. Vždy používejte dřevo

suché.

- Nikdy neplňte kamna palivem příliš do výšky nebo jiným způsobem, který by mohl způsobit vypadnutí hořích částí při otevření dvířek.
- Pro dlouhotrvající hoření nebo pro hoření přes noc je lepší neštípané dříví. Než nastavíte noční hoření kamen (s nízkým přívodem vzduchu), nezapomeňte nechat oheň nejdříve řádně rozhořet s naplno otevřeným přívodem vzduchu.

## **UPOZORNĚNÍ: BĚHEM HOŘENÍ NECHTE DVÍŘKA KAMEN ZAVŘENÁ.**

### **Obnovení ohně po dlouhotrvajícím nebo nočním hoření**

- Otevřete dvířka a prohrábněte uhlíky směrem k přední části kamen. Na uhlíky přidejte trochu suchých, našťípaných polínek a zavřete dvířka.
  - Nastavte přívod vzduchu naplno (posunutím směrem doleva) a v následujících několika minutách by měla polínka začít hořet.
  - Až se dřevo řádně rozhoří, nastavte přívod vzduchu podle potřeby.
  - Při častém vyžívání pomalého a dlouhotrvajícího hoření, občas nechte kamna hořet naplno pod dohledem několik hodin pro odstranění usazenin v kamnech, komíně i na skle.
- UPOZORNĚNÍ: Tato metoda však nenahrazuje běžné čištění komína.**
- Abyste dosáhli maximálního hoření, nastavte přívod vzduchu naplno (posunutím směrem doleva). Nepoužívejte toto nastavení v jiném případě, než při zapalování a rozehrívání kamen.

**DEJTE SI POZOR, ABYSTE KAMNA NEPŘEHŘÁLI: Pokusy o dosažení vyššího tepelného výkonu a přesazení limitů, pro které bylo zařízení navrženo, mohou způsobit trvalé škody komína nebo kamen.**

**UPOZORNĚNÍ: Žádné změny zařízení nejsou povoleny. Jakékoliv zásahy mohou vést ke ztrátě záruky a mohou být nebezpečné.**

### **Přehřátí kamen**

Přehřátí kamen a překročení běžných tepelných limitů může být způsobeno hořením s otevřenými dvířky nebo poškozeným těsněním dvířek, které pak umožňuje nadbytečné proudění vzduchu do vnitřku kamen; dále spalováním příliš vysušeného dříví nebo papírových odpadků; při příliš dlouhé době hoření se zcela otevřeným přívodem vzduchu.

### **Více dřeva, více tepla**

Zkušenosti Vám budou nejlepším pomocníkem pro správné nastavení, jehož výsledkem bude efektivní hoření. Nezapomeňte, že nastavení přívodu vzduchu je závislé na okolnostech jako jsou typ dřeva, venkovní teplota, velikost komína a povětrnostní podmínky. S praxí budete získávat odborné zkušenosti v obsluze zařízení a dosáhnete výkonu, pro který bylo zařízení navrženo.

### **Správný tah kamen**

- Tah je síla, která pohání vzduch ze zařízení vzhůru do komína. Síla tahu je závislá na délce komína, geografických podmínkách, blízkých překážkách a na dalších faktorech.
- Příliš silné proudění vzduchu může způsobit nadměrné teploty v zařízení. To poznáte podle nekontrolovatelného hoření a rozpalování některých částí kamen do červena.
- Nedostatečné proudění vzduchu může naopak způsobovat kouření do místnosti a zanášení komína. Nedostatečný tah poznáte podle prosakování kouře do místnosti skrz zařízení nebo komínovou vložku.

### **Vyjímání popela**

Jakmile bude vrstva popela uvnitř kamen vysoká 6 – 8 cm a jakmile oheň dohoří a popel vychladne, je vhodný čas na jeho odstranění. Popel však neodstraňujte všechen, nechte na dně alespoň vrstvu 2

cm pro lepší udržování teploty kamen během hoření.

### **Likvidace popela**

Popel by měl být umístěn do plechové nádoby s těsně přiléhajícím víkem. Před úplnou likvidací, umístěte uzavřenou nádobu s popelem na nehořlavý povrch nebo na zem, nejlépe dál od hořlavých materiálů. Pokud se rozhodnete popel zahrabat do půdy nebo jinak rozptýlit, nechte ho v nádobě řádně vychladnout. Do této nádoby na popel už žádný jiný odpad nepřidávejte!

### **Údržba**

- Spalujte pouze suché a odleželé dřevo. Čím hutnější a těžší suché dřevo, tím vyšší tepelná hodnota. To je důvod, proč je upřednostňováno tvrdé dříví. Zelené nebo mokré dříví může způsobit prudké hromadění krezotu. Pokud z nějakého důvodu potřebujete pálit mokré nebo neodleželé dříví, dohlédněte, aby byl přívod vzduchu do kamen dostatečný, abyste dosáhli silného hoření a aby se mohl komín dostatečně ohřát. Nepokoušejte se pálit mokré dříví přes noc. Vlhkost ve výstupu kamen může stoupnout až o 25% a zvyšuje se tím riziko hromadění krezotových usazenin.

**UPOZORNĚNÍ: K zapalování ohně nikdy nepoužívejte chemické látky nebo jiné prchavé kapaliny. Nepalte odpadky, nebo hořlavé kapaliny jako jsou benzín, nafta nebo motorový olej. Důrazně doporučujeme instalaci detektorů kouře.**

- Pravidelně odstraňujte popel. Uhlíky by mohly vypadnout z kamen a způsobit riziko požáru. Udržujte vrstvu popela alespoň 2 cm.
- Pokud se u kamen začne znečišťovat sklo následkem pomalého hoření nebo nedostatku dříví, může být po vychladnutí kamen vyčištěno čističem určeným přímo na skla krbů. Nikdy znečištění skla neodstraňujte škrábáním. Typ a množství usazenin na skle jsou dobrými ukazateli stavu komínové roury a usazenin v komínu. Světle hnědé prашné usazeniny, které jdou snadno setřít, jsou obvykle známkou dobrého hoření suchého a uleželého dříví, tudíž komín a roura by měly být relativně čisté. Naopak černé a mastné usazeniny, které jdou obtížně odstranit, jsou výsledkem hoření mokrého nebo zeleného dříví, nebo příliš pomalého hoření s nedostatkem vzduchu. Tyto těžké usazeniny se poměrně rychle hromadí v komíně.

**UPOZORNĚNÍ: Při provádění údržby nebo výměny částí používejte pouze materiály dodávané výrobcem.**

- **TĚSNĚNÍ DVÍŘEK** – Těsnění používané Regency (2,2 cm středně husté těsnění ze skelného vlákna) vyžaduje pro těsnění pouze malý tlak, což prodlužuje jeho životnost. Je důležité, aby těsnění bylo udržované v dobrém stavu, pravidelně kontrolováno a v případě potřeby vyměněno. V takovém případě následujte instrukce obsažené v montážní sadě, dodávané Vaším dodavatelem.
- **SKLO DVÍŘEK** – Nezavírejte dvířka zprudka, ani na ně jiným způsobem nevyvíjejte nátlak. Při jejich zavírání se ujistěte, že žádné poleno nevyčnívá z kamen a nebude tlačít na sklo. Pokud je sklo prasklé nebo rozbité, musí být před dalším topením vyměněno. Výměna skla může být provedena ze strany Vašeho dodavatele. Může být užito pouze keramické sklo. **Nezaměňujte s jiným typem.**

Pro vyjmutí rozbitého skla nejdříve vyjměte těsnění dvířek a pak uvolněte 8 šroubů, které zajišťují drážku pro těsnění / držák skla. Vyjměte všechny části skla. Buďte opatrní, jsou ostré. Připevňte nové sklo i s těsněním. Upevněte držák skla i drážku pro těsnění a připevňte nové těsnění dvířek.

**UPOZORNĚNÍ: Neutahujte šrouby příliš těsně, buďte opatrní. Nemyjte sklo, když je horké. Na čištění skla nepoužívejte čističe na bázi písku.**

- Neskladujte dřevo na topení v okolí obsluhy zařízení, nebo v prostoru pro přikládání paliva nebo vyjímání popela. Udržujte okolí kamen čisté a bez hořlavých materiálů, nábytku, novin apod.
- Zaveďte si pravidelné postupy obsluhy zařízení. Denně kontrolujte hromadění kreozotu, dokud nezískáte představu, jak často bude nutné čištění.
- Berte na vědomí, že čím je teplejší oheň, tím méně nánosu vzniká. Potřeba častějšího čištění (každý týden) bude tedy spíše během vlídnějšího počasí, než při chladném počasí, kdy kamna hoří na vyšší stupeň (v takovém případě stačí čištění každý měsíc).
- Poučte všechny členy rodiny o bezpečné obsluze zařízení. Zdůrazněte část o komínových požárech a důležitosti následování kroků uvedených v kapitole „Při požáru komína“.

### **Údržba ventilátoru**

Ventilátor vyžaduje občasné čištění, aby se uvnitř zabránilo hromadění prachu a vlasů. Častější čištění může být potřebné v prašnějším prostředí nebo v přítomnosti domácích mazlíčků. Čištění ventilátoru Vám může spolehlivě provést servisní technik.

### **Vyjímání odrazné desky (deska 2. komory)**

Deska se může vyjmát kvůli čištění a kontrole krbové vložky.

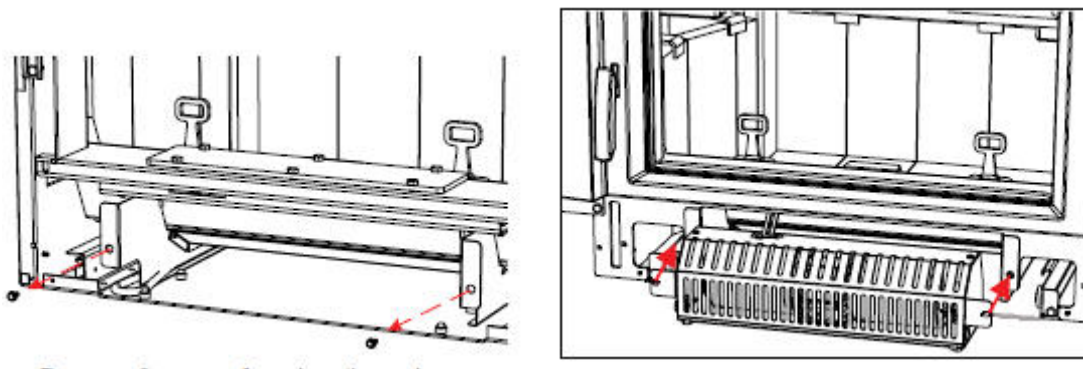
### **NEPOUŽÍVEJTE KAMNA S VYJMUTOU ODRAZOVOU DESKOU.**

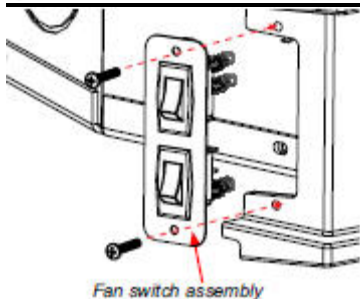
### **Vyjmutí**

Vyjměte záchytné kolíky v horní části kamen přímo pod deskou. Nadzvedněte desku nahoru, vytáhněte ji dopředu a odpojte od přívodní trubice. Nakloňte desku nastranu, posuňte jednou stranou dolů a vyjměte ji. Zpět nainstalujte obráceným postupem.

### **Výměna ventilátoru**

- Vyjměte přední rám nadzvednutím a vytáhnutím pryč z jednotky. Vyjměte 4 šrouby přidržující zadní rám k držáku a položte je vedle, abyste zabránili poničení.
- Vyjměte nosný držák rámu vyjmutím 2 šroubů na bočním plášti. Schéma 2 (možná bude potřeba jemně zatáhnout)
- Se šroubovákem 3/8" uvolněte dva šrouby, které připevňují ventilátor k jednotce. Schéma 3
- Odpojte dva dráty vedoucí k motoru ventilátoru.
- Nejdříve vytáhněte nosný držák ventilátoru zespodu ven, pak zvedněte ventilátor nahoru a sejměte ze šroubů. Při výměně pravé strany ventilátoru odpojte dva dráty vedoucí k tepelný spínači.
- Vyjměte tři šrouby držící ventilátor na nosném držáku a ventilátor vyměňte.
- Opačným postupem proveďte instalaci ventilátoru na místo.





### **Umístění síťového kabelu**

Síťový kabel vložky CI2600/ HI400 je nastaven tak, aby byl vyveden na pravé straně jednotky. Pokud si jej přejeté na levé straně, může to tak být, ale kabel tím ztratí na délce 30,5 cm.

Ke změně směru kabelu následujte tyto instrukce:

- Vyjměte dva šrouby připevňující ovládací sestavu k jednotce a pak odpojte dráty vedoucí na pravou stranu ventilátoru.
- Vyjměte síťový kabel ze zdířky na pravém konci ovládací sestavy.
- Vyjměte dva šrouby upevňující opěrnou desku s průchodkou a otočte o 180°.
- Zasuňte síťový kabel do zdířky na levém konci ovládací sestavy.
- Připojte dráty na pravé straně ventilátoru a připojte ovládací sestavu k jednotce.

### **Údržbové kontroly**

Kontrolujte následující části kvůli poškozením jako jsou praskliny, nadměrná koroze, spálené části a nadměrné kroucení.

#### **Každý měsíc:**

- Pohledová kontrola šamotu (zda není popraskaný).
- Pohledová kontrola těsnění dvířek (ochablost, umístění, poškození).
- Vynášení popela (nebo dle zaplnění)

#### **Při čištění komína (doporučeno 2x za rok) :**

- Buď z vrchu hrdlem vyčistit saze z druhé komory.
- Nebo vyndat druhou komoru (pozor na kolík zajištění – při demontáži odjistit, desku

nadzvednout a spustit jednu stranu nejdříve do topeniště, montáž opačným způsobem )

### Ventilátor

Ventilátor by měl být čištěn nejlépe vysavačem minimálně každých šest měsíců (vysavač snadno zbaví otvory ve ventilátoru prachu a jiných nečistot).

### Poznámky:

Deformace odrazové desky je normální (až 6,5 mm).

Desku vyměňte pokud je zdeformovaná více, pokud je prasklá nebo rozbitá.

Pokud se u Vás objeví nějaká z výše uvedených škod, prosím, kontaktujte svého dodavatele. Provoz zařízení s rozbitými nebo chybějícími částmi mohou způsobit poškození jiných částí a ztrátu záruky.

### Instalace

Vaše vložka byla navržena, aby byla nainstalována do schváleného zděného nebo průmyslově sestaveného krbu. Zděný krb musí být postaven podle požadavků vyhlášek, nařízení o komínech, krbech a pevných palivech...

**Upozornění:** Za žádných okolností nesmí být toto zařízení instalováno provizorně či dočasným způsobem.

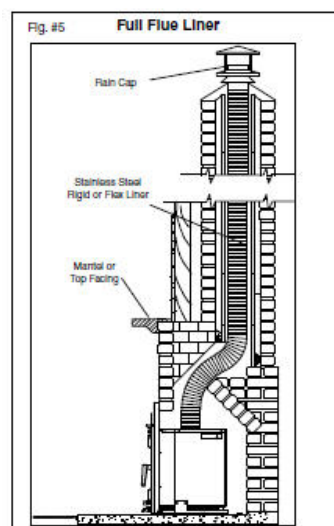
**NEPŘIPOJUJTE VAŠÍ JEDNOTKU KE KOUŘOVODU BĚHEM UŽÍVÁNÍ JINÉHO ZAŘÍZENÍ, KTERÉ KOMÍN VYUŽÍVÁ.**

### Údaje o ohništi

Jsou potřeba následující minimální velikosti:

ŠÍŘKA	964 mm
VÝŠKA	534 mm
HLOUBKA	508 mm

Minimální výška komína je 4,5 m.



### Zděný krb

Zkontrolujte Váš krb, zda není někde popraskaný, zda se někde neodlupuje malta nebo zda není jinak fyzicky poškozený. Pokud jsou potřeba nějaké opravy, kompletně je proveďte ještě před instalací Vaší vložky.

Komín musí být vhodný pro hoření dřeva. Zkontrolujte, zda v něm není usazen kreozot nebo jiné překážky. Učiňte tak hlavně v případě, že nebyl komín delší dobu užíván.

Je-li součástí krbu komínová klapka, musí být zcela otevřená nebo vyjmutá. Čistý komín zabrání zápachu a případnému požáru.

**UPOZORNĚNÍ: Nevyměňte cihly nebo maltu z již postaveného krbu.**

**Výjimka:** U zděného či ocelového krbu může být komínová klapka odstraněna ze dna komína v případě, že je to nutné k uzpůsobení vložce, ale pouze za předpokladu, že její odstranění nebude oslabovat strukturu krbu nebo komína, a nesníží ochranu hořlavých materiálů. Vložka musí být nainstalována podle místních a národních vyhlášek.

Zde jsou dvě metody propojení s komínem, které jsou nejvíce přijatelné pro většinu případů:

**Úplná komínová vložka:** kde nerezová pevná nebo ohebná vložka vede z kouřovodu vložky až navrch komína.



**Přímá komínová vložka:** kde nerezová pevná nebo ohebná vložka vede z kouřovodu vložky do první části komína.

**Regency doporučuje užití úplné komínové vložky kvůli bezpečné instalaci a optimálnímu výkonu. Při užití úplné komínové vložky je krbové vložce umožněno správné proudění vzduchu, které zabrání mnoha problémům, např. s rozdělováním ohně či kouřením do místnosti.**

**Konzultujte s Vaším dodavatelem.**

### Úplná komínová vložka

- Změřte výšku komína od vrchu k podlaze ohniště kvůli délce vložky.
- Posouvejte nerezovou vložku svrchu komína skrz klapku do krbové dutiny.
- Připojte spojnicí kamen ke spodní části vložky. Připojte vyjímatelný prstenek kouřovodu krbové vložky CI2600/ HI400 ke komínové spojnici.

**Poznámka:** Chcete-li získat přístup ke spojnici a vyjímatelnému prstenci kouřovodu skrz vývod vložky, musíte vyjmout odrazovou desku.

### Spalovací vzduch

Následujte místní stavební předpisy, které se týkají přívodu spalovacího vzduchu. Ten může být do vložky přiváděn jedním ze dvou způsobů:

- Přívod vzduchu zvenku
- Přívod vzduchu z místnosti

### Rám soupravy a instalace

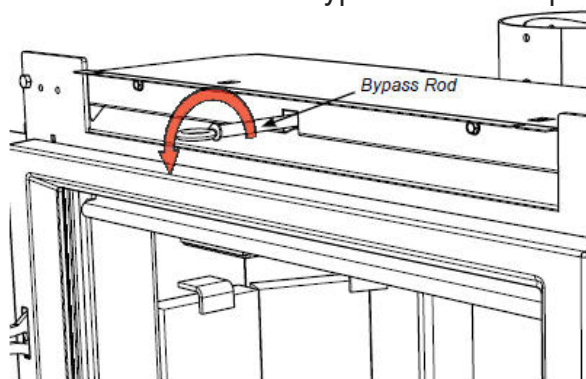
- Upevněte rám na nosné držáky na jednotce šrouby
- Zasuňte celé zařízení zpět dokud nebude v kontaktu s krbem.
- Připojte přední rám vložení háčků do otvorů na držáku – mezi ventilátor a kamna – na obou stranách a postupně sjíždějte dolů, aby háčky zapadly do držáku

### **Instalace vložky**

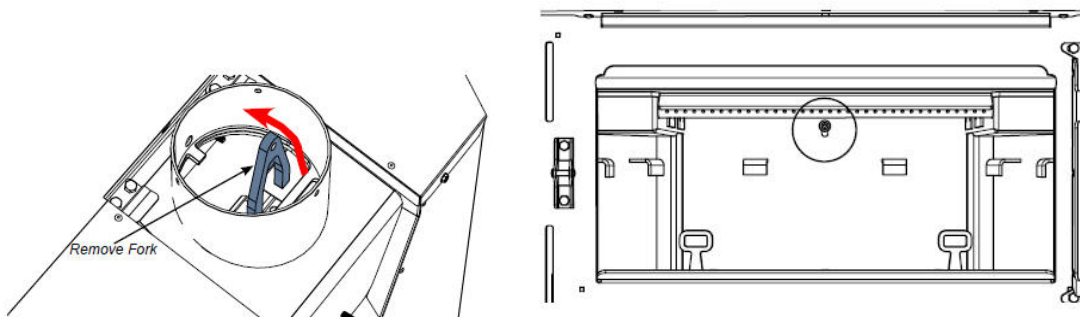
Váše vložka je velmi těžká a bude vyžadovat dva nebo tři lidi, aby ji přesunuli do správného místa. Vložka může být lehčí odstraněním litiny a dveří.

Prosím, postupujte podle následujících kroků.

1. Odstraňte dveře, ruční balení, a cihly - viz pokyny v návodu.
2. Odstraňte ovladač Bypassu - otočte proti směru hodinových ručiček.



3. Z vnitřní strany topeniště – odstraňte šroub na zadní části ohniště.

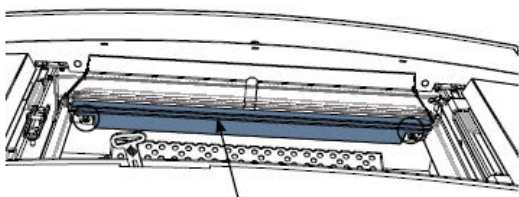


4. Nainstalujte komínová vložku, připojte konektor a šrouby (zajistit výstupky na konektoru, které jsou umístěny tak, že nebudete mít v cestě obchvatu ovládací páčku) připevněte kouřovod s 2 nebo více šrouby.

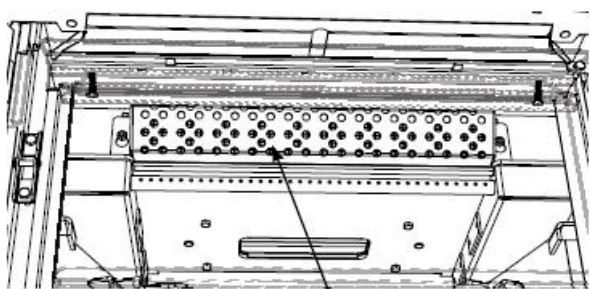
Ujistěte se, že máte správnou polohu, výšku i úhel.

5. Před posunutím jednotky na místo a připojením musí být následující díly musí být odstraněny pro umožnění přístupu a tvarové spojení.

- a) Primární Air Shield
- b) Combustor Flame Shield
- c) Combustor
- d) Horní štít - přístupný přes otvor spalovací komory

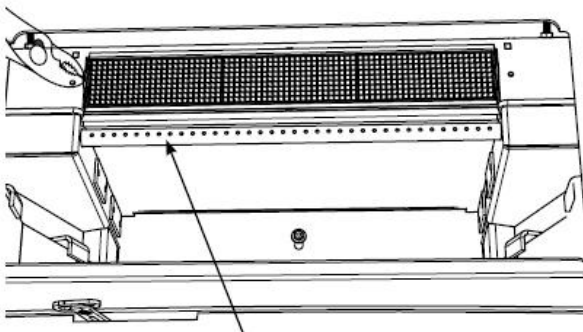


A-Primary Air Shield - uvolněte 2 x 7/16 " šrouby - snímek dopředu odstranit.

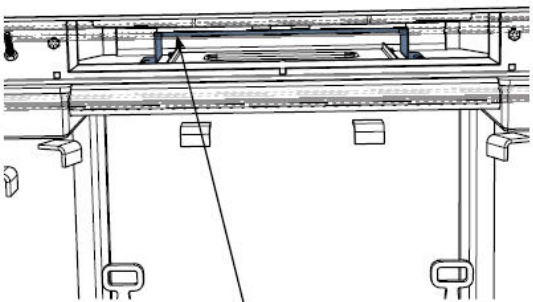


B- Combustor Flame Shield - uvolněte 2 x 7/16 " šrouby a odstranit.





C - Combustor- odstranit kleštěmi  
Naklonit dolů a dopředu pro usnadnění odstranění.



D - Horní štít - slide dopředu a zvedněte odstranit.

7. Zasuňte přístroj do polohování zajistit centra s kouřovodu.

8. Z uvnitř přístroje - chytit obojek přístupem obtokem otevření.

Vytáhněte límeec dolů a dopředu - použití hák nástroj (dodávaný s jednotkou) napomáhat odstranění.

Secure s 7/16 "šroubu (odstraněny v kroku 4), zatímco za dres, obojek dolů - do zajištění tvarové spojení.

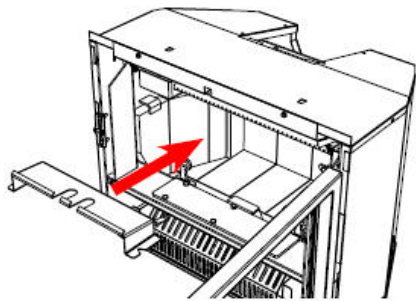
Zajistěte, aby šrouby je pevně zajištěn a na střed.

9. Vraťte Horní štít odstraněn v kroku 6e.

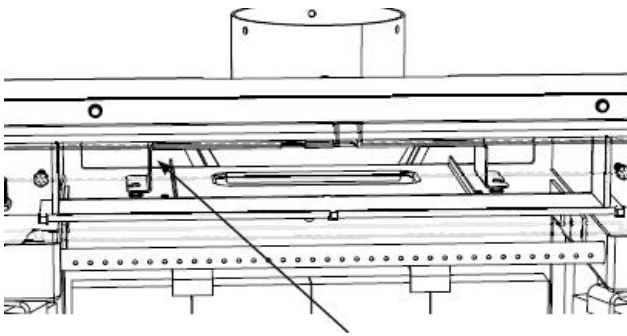
Zajistěte, aby horní štít je soustředěn mezi 2 (dva) svislé čepy z zepředu dozadu.

Při umístění horní štít lokalizovat vertikální kolíky po hmatu.

Když stínění části jsou na místě - snímek dozadu.



E - Horní štít - orientace na přeinstalaci



Horní Shield - střed mezi 2 svislými kolíky

10. Znovu nainstalujte "Od stolu" (odstraněna v kroku 4) na obtokové desce. Ujistěte se, že písmeno "F" vyraženo do vidlice je obrácena směrem k přední části jednotky. Přístup otvorem spalovací zevnitř topeniště přeinstalovat.

Před pokračováním k dalšímu kroku Bypass deska může potřebovat centrování.

11. Znovu nainstalujte bypass tyč přes kouřovodu a do "Fork". Zajistěte bypass tyč je přišroubována v těsně. Testovací Bypass Rod k zajištění pozitivního spojení a zahájení přezkumu bypass.

12. Znovu nainstalujte Combustor / Flame Combustor Shield / Primární vzduchem Shield / LinerShield.

13. Znovu nainstalujte zděné vložky a dveří - (viz podrobné pokyny v návodu).

14. Hlavní jednotka a nainstalovat čelní panel (viz pokyny v návodu).

15. Nasadte kroužek na bypass tyč.

## Ventilátor

Vložka je vybavena ventilátorem s regulací otáček. Ventilační systém je termostaticky ovládaný, tudíž funguje automaticky, ale i ručně pomocí vhodného překlenovacího vypínače.

### Ovládání ventilátoru

**Automatické:** K automatickému ovládní ventilátoru stiskněte kolébkový spínač na „0“ nebo AUTO nastavení a nastavte regulaci otáček na požadované nastavení.

To zajistí, aby se ventilátor spustil automaticky jakmile vložka získá vhodnou operační teplotu. Zároveň to zajistí vypnutí ventilátoru, když oheň vyhasne a zařízení vychladne pod využitelnou výstupní tepelnou hodnotu. Časy zapínání a vypínání se budou lišit v závislosti na instalaci a umístění zařízení.

**Ruční:** K ručnímu ovládní ventilátoru stiskněte kolébkový spínač na „1“ nebo MANUAL nastavení a nastavte regulace otáček na požadované nastavení. Tím se odpojí tepelný snímač.

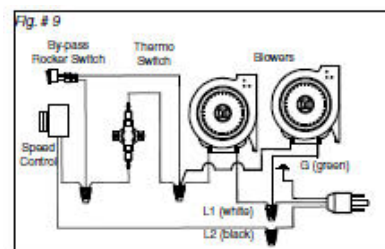
Doporučené nastavení:

- Když je přívod spalovacího vzduchu na nízké nastavení („Low“), posunut doprava, nechte ventilátor též na nízké otáčky („Low“).
- Když je přívod vzduch na vyšší nastavení, nastavte ventilátor na vyšší nastavení podle potřeby.

### Přívod elektrického proudu

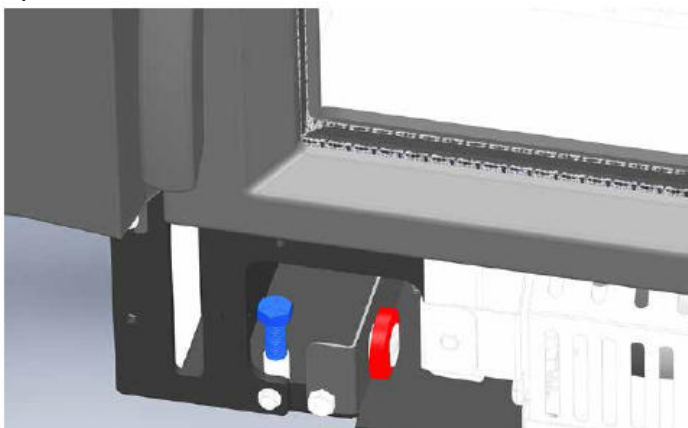
Hodnoty ventilátoru: 115 V, 60 Hz

V balení je přidáno trafo pro použití do sítě 230 V.

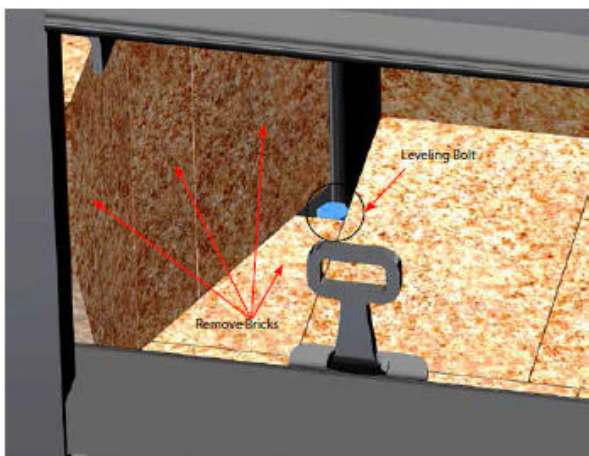


## Nastavení šroubů

1. Použijte klíče k úpravě přední vyrovnávacích šroubů umístěných na pravé a levé straně topeniště.



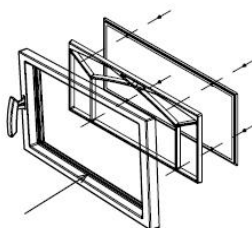
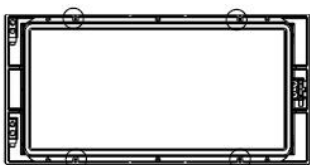
2. Odstraňte tři boční cihly na každé straně vyjměte rohový dolní / boční řez cihla, tím získáte přístup k zadním vyrovnávacím šroubům. Můžete upravit pomocí klíče.



## Výměna skla

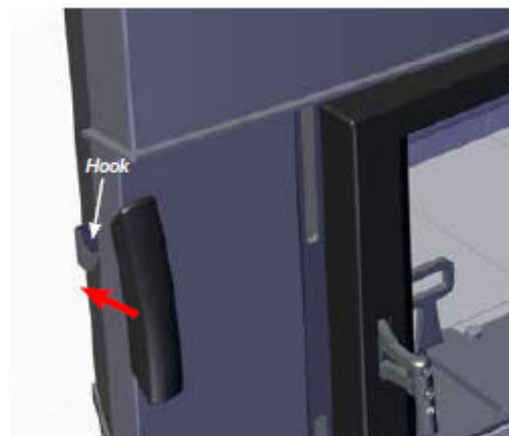
Vyjmutí skel a INSTALACE

1. Chcete-li odstranit sklo, odstraňte 4 zajišťovací šrouby (2 horní a 2 dolní) zvýrazněny v diagramu.
2. Opatrně vyjměte sklo a sestavu těsnění rámu.  
(Těsnění Sestava rámu znázorněno)
3. Umístěte rámeček na dveřích.
4. Opatrně nainstalujte sklo na místo a znovu nainstalovat rámu těsnění montáž.
5. Znovu namontujte šrouby 4 upevňovací vyjmutý v kroku 1. Neutahujte



## Odnímatelná rukověť

Tato krbová vložka má odnímatelnou rukověť, kterou můžete vysunout a zavěsit na boční hranu obložení.



## Ovládání Bypass – katalyzátor

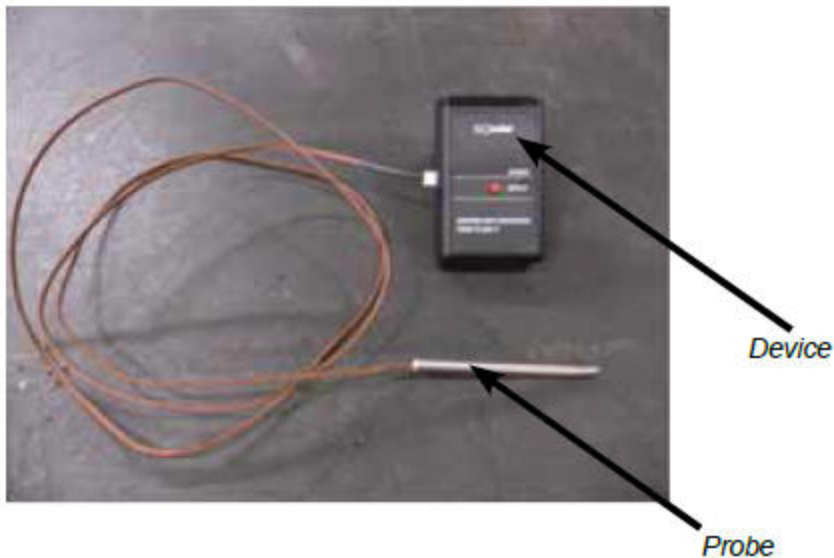
Toto je ovládání klapky katalyzátoru (bypass)



## Instrukce k provozu

### Digitální senzor k ovládání katalyzátoru

Poznámka: 1/4 "vrták potřebný pro tuto instalaci.  
CI2600 / HI400 je vybaven monitorovacím zařízením. Prosím, postupujte podle pokynů pro instalaci sondy. Řiďte se pokyny pro uživatele katalytického monitorovacího zařízení pro nastavení a detaily.



1. Odstraňte veškerý balicí materiál z jednotky
2. Najděte vykrojenou plochu na horní straně přístroje. Zvedněte tuto kovovou plochu o 90° s plochým šroubovákem.
3. Vyhledejte šroub na desce vložky a šroub vyjměte..



*Remove 7/16" bolt.*

4. Použijte vrták a díru provrtejte. Ujistěte se, že velikost vrtáku je správná, aby byla sonda těsná.



*Drill hole with 1/4" drill bit*

5. Vezměte si teplotní sondu a naměřte od konce 7,5 cm' a udělejte značku. Vložte teplotní sondu ke značce.



*Install temperature probe*

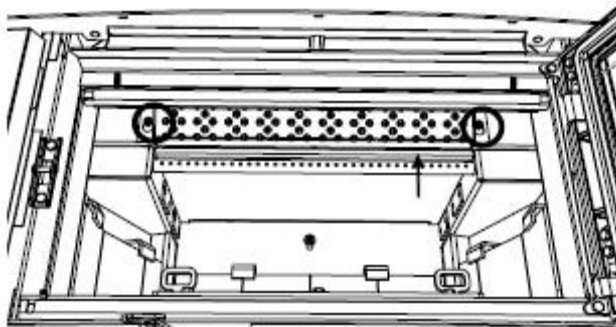
6. Dokončete instalaci sondy pro CI2600 / HI400. Zajistěte, aby teplotní sonda a její kabel byl veden za čelní deskou, a na levé straně jednotky. Zapojte jí do monitorovacího zařízení.



## Demontáž / výměna katalyzátoru

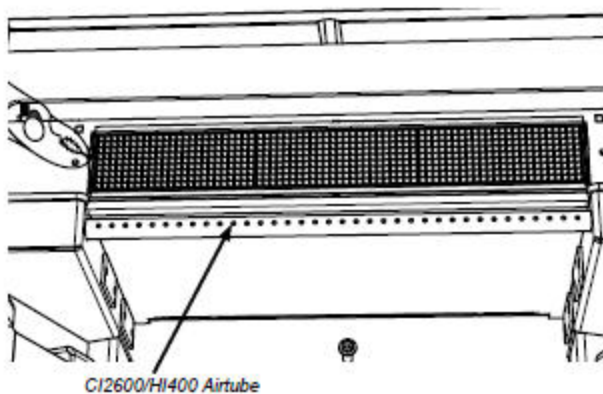
V případě, že spalovací zařízení je třeba přezkoumat nebo vyměnit, postupujte takto:

1. Nechte kamna vyhořet a vychladnout.
2. Otevřete dveře a povolte dva šrouby viz níže.

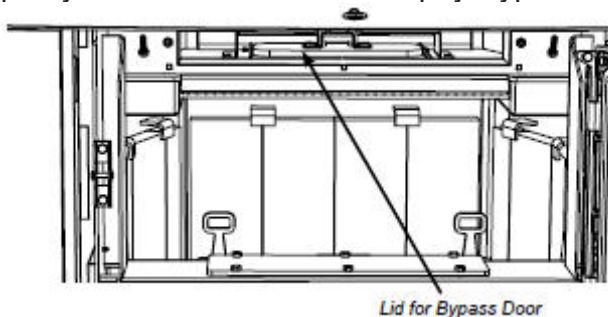


3. Zvedněte plamenný štít mírně vzhůru ve slotu a vytáhněte ho dopředu a dolů.

4. Použijte kleště a jemně vysuňte vložku na každém konci. Sestava se uvolní natolik, že může být vytažena dopředu, poklesnout a vytáhnout dveřmi.



Poznámka: Pokud budete také měnit těsnění ve dveřích/klapce bypassu (viz další strana), sejměte víko dveří bypassu, když ji budete mít přístupnou a proveďte kroky při výměně těsnění dveří / klapky Bypassu.



**VÝMĚNA** spalovací komory:

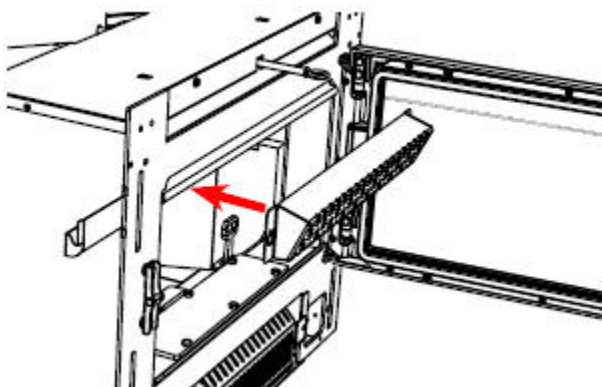
Nejprve vyčistěte spalovací komoru v oblasti kolem bypassu, použijte vysavač.

Zvedněte novou spalovací komoru do pozice, s nerezovými přírubami na obou koncích směrem dopředu.

Spalovací komora by měla snadno sklouznout do polohy, možná budete muset strčit

prstem dolů horní střed a jemně zatlačit až k zadní straně, jak je to jen možné.

Vyměňte plamenný štít jak je uvedeno níže.



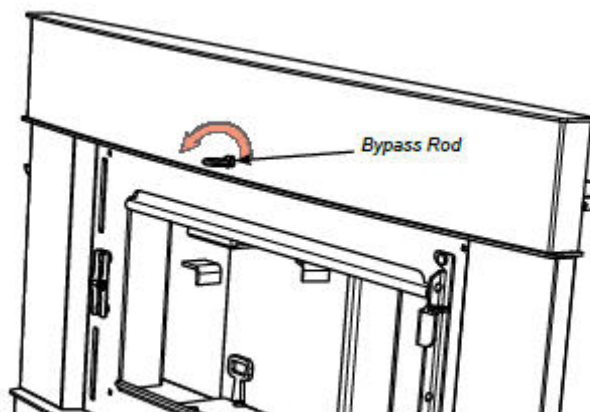
Zvedněte ho do polohy, umístěte klíčový otvor slotu nad šroub a zatlačte plamenný štít dolů až sedne. Utáhněte šroub lehce. Plamenný štít by měl zůstat pod úhlem (asi 45 stupňů) s tenkým koncem v dolní části a tlustým koncem v horní části kamen.

Poznámka: Pro náhradní spalovací komoru se obračejte na Vašeho prodejce Regency pro podrobnosti.

**NEPOUŽÍVEJTE zařízení, pokud je spalovací komory nefunkční - provoz bez spalovací komory.**

### Výměna těsnění dvířek/klapky Bypassu

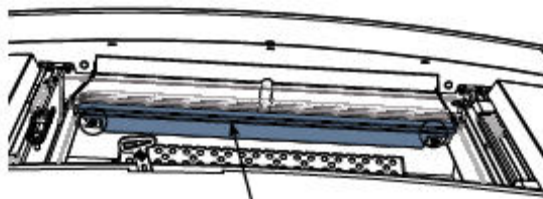
1. Odstraňte páčku ovládání Bypassu - otočte proti směru hodinových ručiček.



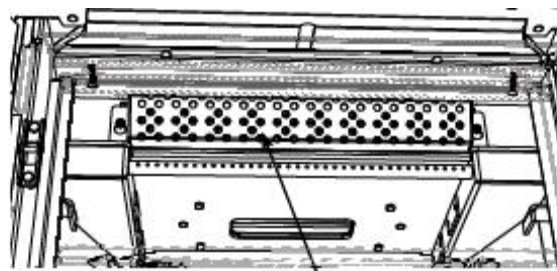
2. Následující díly musí být odstraněny, aby byl umožněn přístup a pozitivní spojení.

- a) Primární Air Shield
- b) Combustor Flame Shield
- c) Combustor
- d) horní štít

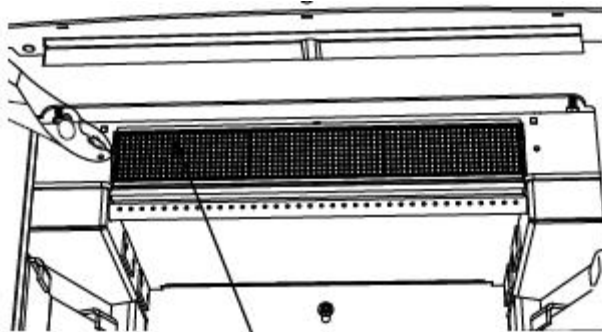




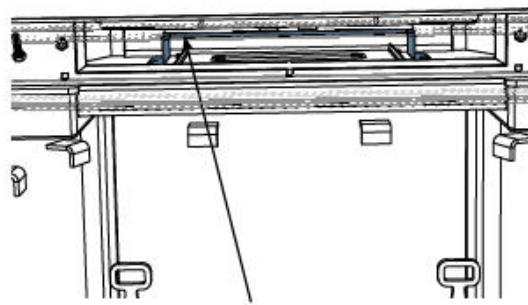
A - Primary Air Shield - loosen 2 x 7/16" bolts - slide forward to remove.



B - Combustor Flame Shield - loosen 2 x 7/16" bolts to remove.

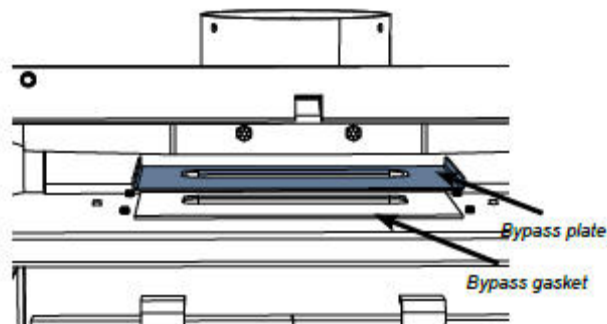


D - Combustor - remove with pliers  
Tilt down and forward to ease removal.



E - Upper Shield - slide forward and lift up to remove.

3. Zvedněte bypass desku, odstraňte přemostění těsnění a nahradte novou.



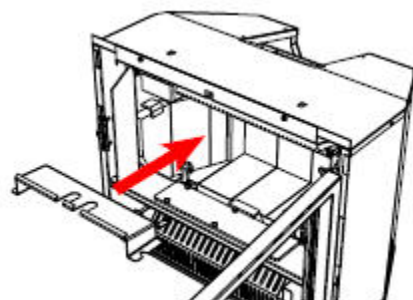
4. Vraťte zpět desku bypassu.

5. Znovu nainstalujte horní štít odstraněný v kroku 2d.

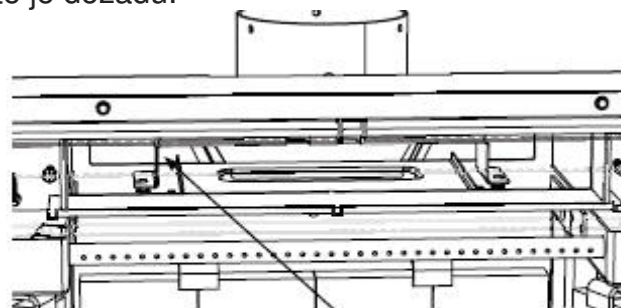
Zajistěte, aby horní štít byl soustředěn mezi 2 (dvěma) svislými čepy zepředu dozadu.

Při umístění horního štítu lokalizujte vertikální kolíky po hmatu.

Až budou krycí části na místě – zasuňte je dozadu.



E - Upper Shield - orientation for reinstall

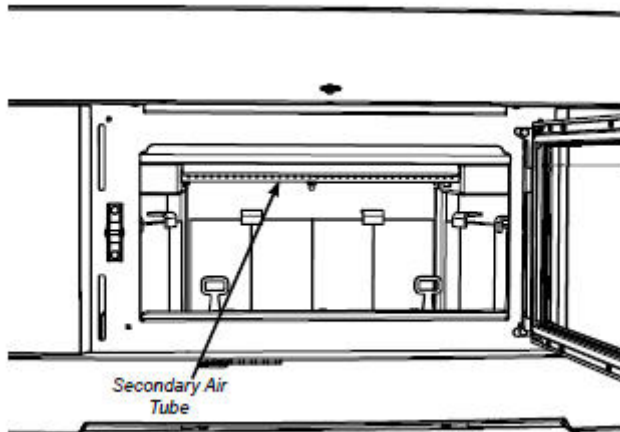


Upper Shield - center between 2 vertical pins

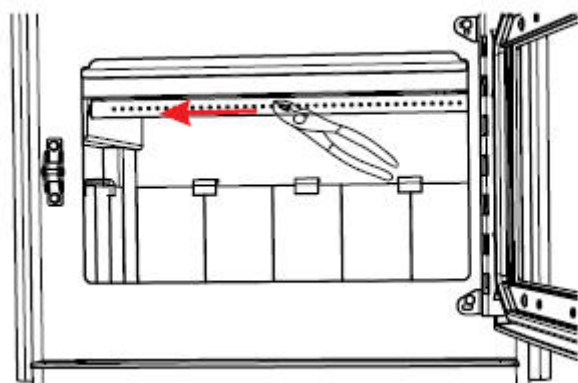
6. Znovu nainstalujte Combustor / Flame Combustor Shield / kryt primárního vzduchu a Bypass ovládací tyč.

## Výměna / instalace sekundárních vzduchových trubíc

1. Nechte kamna k vyhoření a vychladnout, dokud se v pohodě na dotek.
2. Otevřete dvířka kamen pro přístup sekundárního vzduchu trubice.



3. Uchopte sekundárního vzduchu trubičku pevně úchyty svěrákem, pomocí kladiva vodovodní svěrák rukojeti zprava doleva, dokud vzduch trubice je propuštěn z sevření.



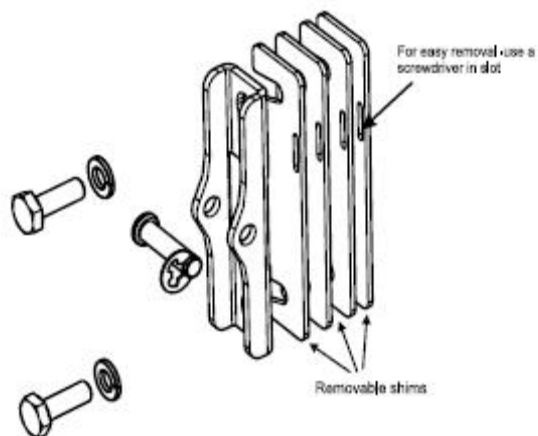
4. Chcete-li přeinstalovat nebo vyměnit, první snímek levou stranu trubky do otvoru na levé straně vzduchu kanálů. Kartu na pravé straně vzduchového kanálu Srovnejte se zářezem na pravém konci vzduch trubky. Pevně grip centrum letecké trubky s úchyty svěrákem, použijte kladivo klepnout svěráku rukojeti zleva doprava, dokud není trubka dna ven do vzduchového kanálu na pravé.

### Nastavení zámku dveří

Po několika hořeních může háček dveří vyžadovat úpravu pro obnovení těsného těsnění. Odstraněním podložky, jak je znázorněno na obrázku níže, umožníte větší přítlak dveří k rámu, což vytváří pevnější těsnění.

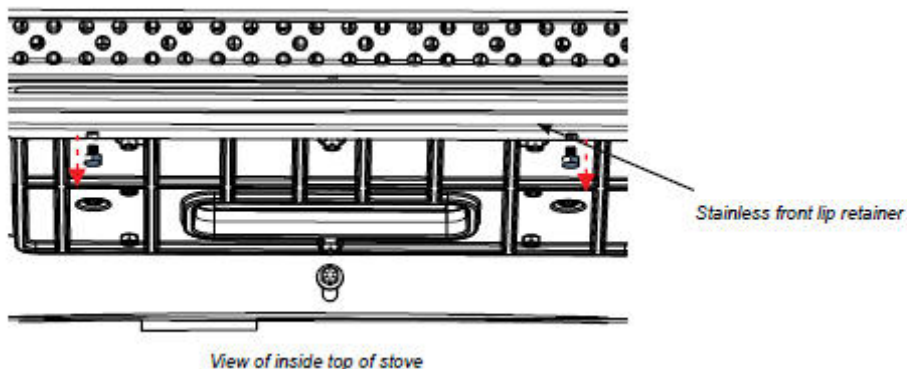
Chcete-li odstranit podložku, uvolněte 2 šrouby. Pro vytvoření vůle vložte šroubovák do otvoru podložky a vysuňte ji. Utáhněte šrouby.

Poznámka: podložky nevyhazujte - mohou posloužit v budoucnu, až vyměníte těsnění dveří za nové.

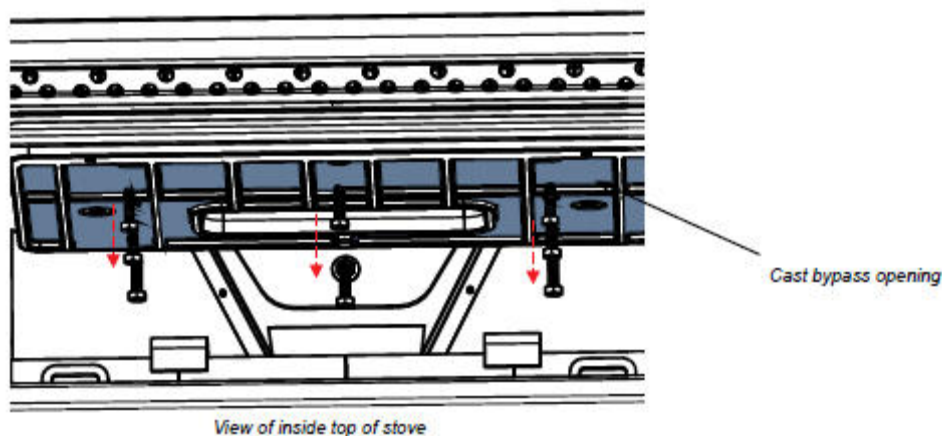


### Demontáž / INSTALACE vrchní desky Bypassu

1. Nechte kamna vyhořet a vychladnout, dokud nebudou chladná na dotek.
2. Otevřete dvířka kamen pro přístup k sekundárním vzduchovým trubicím.
3. Vyjměte sekundární vzduchové trubice (viz předchozí strana).
4. Odstraňte 2 šrouby v místech znázorněných a odeberte přední lem z nerezové oceli.



5. 8 šroubů zajišťuje připevnění horní desky bypassu k povrchu kamen. Před odstraněním šroubů si dejte pozor, bypass váží kolem , které připevňují bypass - podporovat vymítají 2 x 12-1 / 4 "2 x 4 's Obsazení obtokový otvor váží kolem 14 kg. Neodstraňujte šrouby na odlitku bypassu před podepřením, aby nedošlo k poškození a zranění.

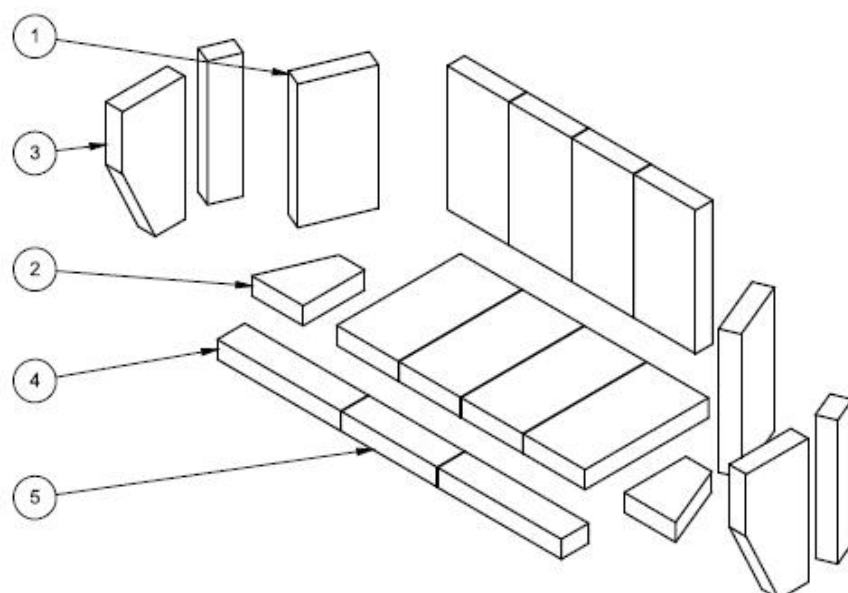


6. Vyjměte vrchní desku bypassu a nahradte ji novou.
7. Reverzní kroky ke složení zpět.

## Řešení problémů

<b>Problém</b>	<b>Příčina</b>	<b>Řešení</b>
<b>Nadměrné hromadění kreozotu</b>	<ol style="list-style-type: none"><li>1) Příliš vlhké dřevo</li><li>2) Příliš brzy přivřený přívod vzduchu</li><li>3) Špatný tah</li></ol>	<ul style="list-style-type: none"><li>– použijte suché dřevo</li><li>– nepřivírejte přívod vzduchu dokud:<ul style="list-style-type: none"><li>– se nevytvoří dostatek žhavých uhlíků</li><li>– dříví nebude rozhořelé</li></ul></li><li>– nevhodná výška komína</li><li>– ucpaný komín</li><li>– zajistěte dostatek vzduchu</li></ul>
<b>Znečištěné sklo</b>	<ol style="list-style-type: none"><li>1) Předchozí body 1-3</li><li>2) Špatné těsnění dvířek</li></ol>	<ul style="list-style-type: none"><li>– vyměňte těsnění</li><li>– zkontrolujte dovření dvířek</li></ul>
<b>Nízký tepelný výkon</b>	<ol style="list-style-type: none"><li>1) Dřevo je mokré</li><li>2) Oheň je slabý</li></ol>	<ul style="list-style-type: none"><li>– použijte suché dřevo</li><li>– vytvořte větší oheň</li></ul>
<b>Kamna nevydrží hořet přes noc</b>	<ol style="list-style-type: none"><li>1) Otevřený přívod vzduchu</li><li>2) Nedostatek dřeva</li></ol>	<ul style="list-style-type: none"><li>– nastavte přívod vzduchu na nižší hodnotu</li><li>– na hoření přes noc je vhodné neštípané dřevo</li></ul>
<b>Kamna nehoří</b>	<ol style="list-style-type: none"><li>1) Blokovaný přívod vzduchu</li><li>2) Špatný tah</li></ol>	<ul style="list-style-type: none"><li>– zkontrolujte, zda není přívod vzduchu zvenku ucpaný</li><li>– zkontrolujte, zda není ucpaný komín, vyčistěte</li><li>– komín může být příliš dlouhý nebo jinak nevyhovující, konzultujte s dodavatelem</li></ul>

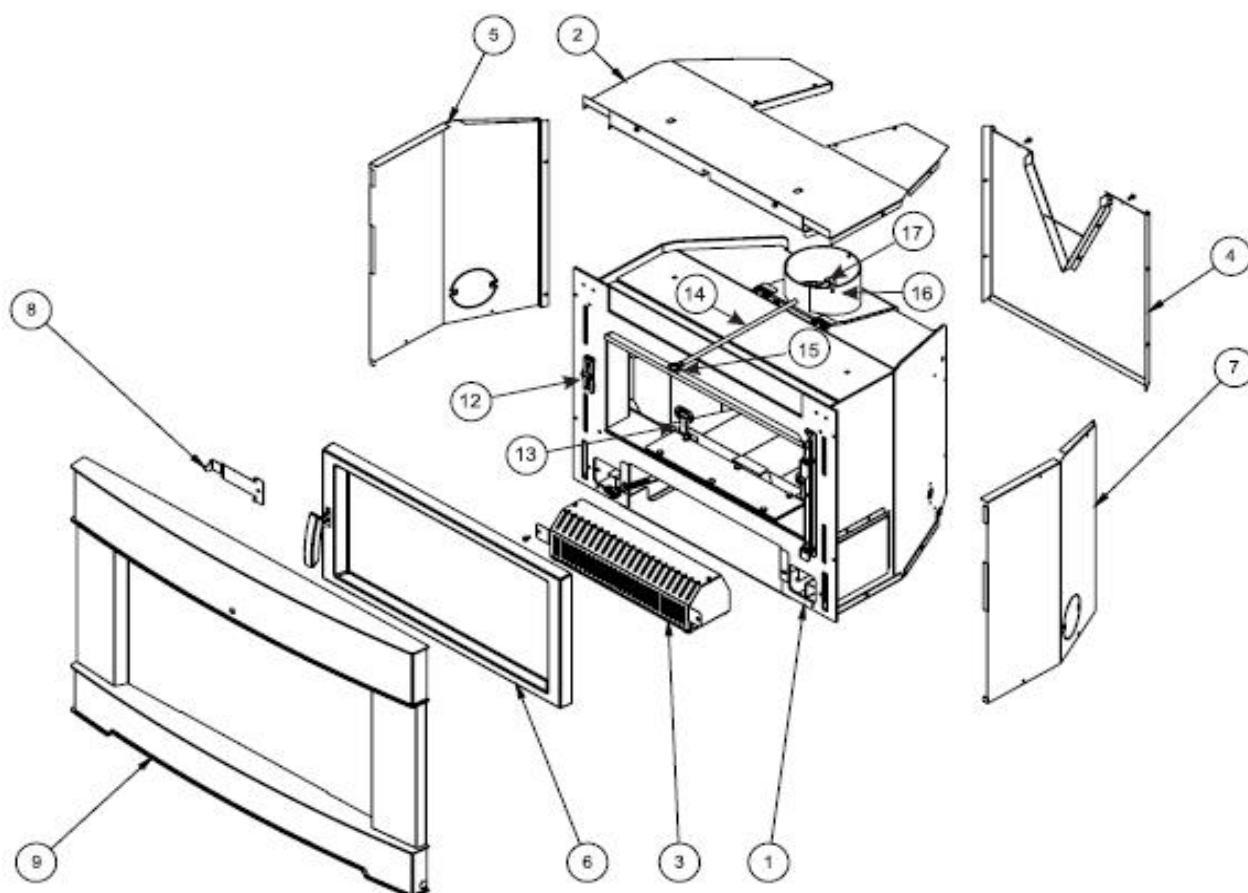




### Instrukce k instalaci šamotových desek vložky CI2600/HI400

Do Vašeho zařízení v základní poloze vkládejte desky jak je uvedeno:  
106-960 set cihel

- 1      902-111      10      9x4,5 standartní cihly
- 2      802-163      2      cihly
- 3      802-164      2      cihly
- 4      802-152      4      2x9 cihly
- 5      802-162      1      2x7 cihla



## Náhradní díly

POLOŽKA	POPIS	ČÍSLO DÍLU
1	Vložka	
2	Horní krycí plech	106-517
3	Ventilátor	106-917
4	Zadní krycí plech	106-525
5	Boční krycí plech (levý)	106-038
6	Dveře	106-520
7	Boční štít (pravý)	106-039
8	CI2600/HI400- držák rukojeti	106-096
9	Čelní zakřivený plech	106-529
10	Rukojeť	156-241
11	<b>**/Handle Assembly</b>	156-514
12	Zavírací systém	106-561
13	<b>Andirons (ea)</b>	106-043
14	Regulační tyč	106-016
15	Regulační madlo.	106-017
16	Kouřovod	106-516
17	Vidlice	106-062F

**Tyto díly můžete získat od svého dodavatele uvedením čísla potřebného dílu.**

### ***Dovozce a distributor:***

DRAGON JH s.r.o.  
Jarošovská 840, CZ – 377 01 Jindřichův Hradec  
IČ: 46683631  
[www.vanellus.eu](http://www.vanellus.eu) [www.krbova-kamna.cz](http://www.krbova-kamna.cz)  
[info@vanellus.cz](mailto:info@vanellus.cz)

