

NL-ECO-CO2 | Čidlo CO₂

Prostorové čidlo NL-ECO-CO2 slouží pro sledování kvality vzduchu v interiéru budov a pro efektivní řízení výkonu ventilačních (HVAC) systémů dle aktuální úrovně znečištění vzduchu. Čidlo trvale monitoruje koncentraci oxidu uhličitého (CO₂) ve vzduchu. Je vhodné pro kanceláře, školy, učebny, obchodní centra, domácnosti, restaurace, fitcentra, komerční objekty, atd.

- › snímá koncentraci CO₂, optický princip NDIR
- › LED indikace s automatickým vypnutím dle intenzity okolního osvětlení (v noci)
- › analogový napěťový výstup 0-10V
- › výstupní relé – spínací kontakt
- › nevyžaduje údržbu a kalibraci během provozu
- › dlouhodobá stabilita
- › očekávaná životnost >10 let

Popis

Měření CO₂ pracuje na principu závislosti útlumu infračerveného záření na koncentraci CO₂ ve vzduchu (tzv. metoda NDIR).

Interní automatická kalibrační funkce zajišťuje velmi dobrou dlouhodobou stabilitu a přesnost měření. Čidlo má vestavěný analogový výstup odpovídající aktuální koncentraci CO₂.

Koncentrace CO₂ má velmi dobrou vypovídací schopnost o aktuální kvalitě vnitřního vzduchu, čidlo tedy slouží pro efektivní řízení ventilačních a rekuperačních jednotek.

Úroveň sepnutí výstupního relé je jednoduše nastavitelná otočným prvkem v celém měřicím rozsahu čidla.

Vestavěné kontrolky LED indikují ve třech stupních aktuální kvalitu vnitřního vzduchu. Při útlumu okolního osvětlení se indikace automaticky vypíná, aby vás nerušila při usínání.

Vysvětlení odborných zkratk a pojmů naleznete na našich internetových stránkách v sekci [Slovník](#).



Technická data

Parametr	Hodnota	Jednotka
Rozsah napájecího napětí	12–35	V DC
	12–24	V AC
Příkon	max 1,5	W
CO ₂ měřicí rozsah ¹⁾	400–2000/5000	ppm
CO ₂ přesnost měření ²⁾	± 35 ppm ±3 % z hodnoty	
CO ₂ hysterze relé	5 % z rozsahu (100ppm/250ppm)	
CO ₂ rychlost náběhu	max 1	min
CO ₂ skoková odezva	(90 %) 80	s
Napěťový výstup ³⁾	0–10	V DC
Max. spínací napětí	250/30	V AC / V DC
Max. spínací proud	5/5	A AC / A DC
Pracovní vlhkost nekondenzující	0–95 %	RH
Pracovní teplota	0 až +50	°C
Skladovací teplota	-20 až +60	°C
Očekávaná životnost	10	let
Krytí	IP20	
Rozměry	90x80x31	mm

¹⁾ Rozsah 2000/5000 ppm CO₂ je uživatelsky volitelný.
²⁾ Při 15–35 °C, 0-80% RH.
³⁾ Minimální dosažitelná hodnota výstupu odpovídá minimální hodnotě měřicího rozsahu čidla.

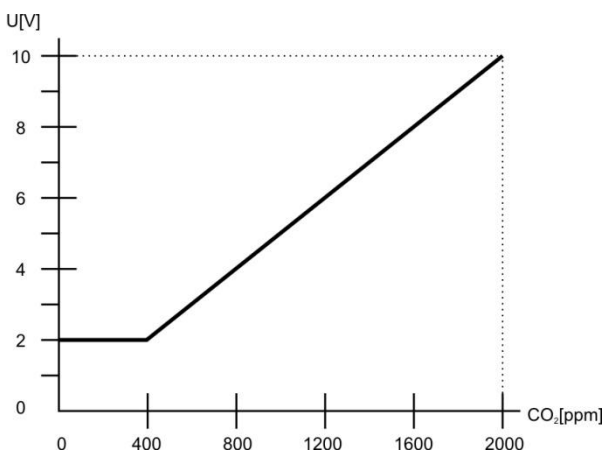


NL-ECO-CO₂ | Čidlo CO₂

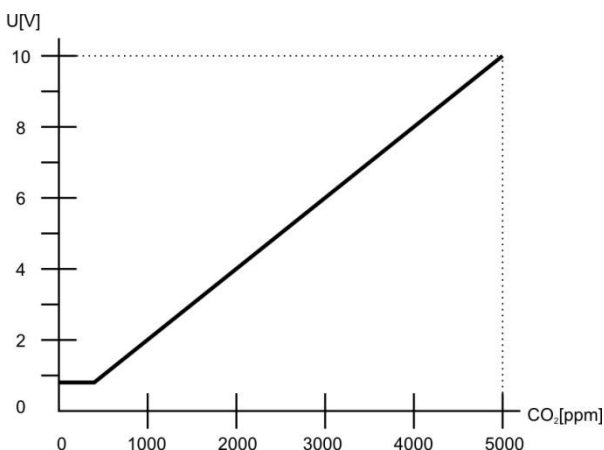
Autokalibrační funkce čidla CO₂

Autokalibrační funkce kompenzuje dlouhodobé stárnutí klíčových komponentů čidla. Tato funkce je aktivní pouze při trvalém napájení čidla. Kalibrace během provozu po celou dobu životnosti čidla není nutná.

Závislost výstupního napětí na koncentraci CO₂ pro rozsah 2000 ppm:



Závislost výstupního napětí na koncentraci CO₂ pro rozsah 5000 ppm:



Popis LED signalizace

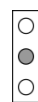
Svítil bílá LED:



Méně než 600 ppm CO₂.

- vynikající kvalita vzduchu, nízká úroveň koncentrace CO₂
- není energeticky rentabilní udržovat tuto úroveň

Svítil zelená LED:



Více nebo rovno 600 ppm CO₂ a méně nebo rovno 1200 ppm CO₂.

- optimální bilance kvality vnitřního vzduchu a energetické náročnosti na ventilaci
- udržování koncentrace CO₂ v tomto rozsahu nijak zásadně nesnižuje komfort vnitřního prostředí

Svítil žlutá LED:



Více než 1200 ppm CO₂.

- zvýšená koncentrace CO₂ – nižší kvalita vnitřního vzduchu, která již může začít způsobovat nižší soustředěnost, únavu a při dalším zhoršování i bolesti hlavy, závratě atd.

Náběh čidla po zapnutí

Všechny tři diody probliknou současně do té doby, než jsou k dispozici první naměřené hodnoty, ne však déle než 10 sekund.

Čidlo je plně funkční po 1 minutě od zapnutí napájení. Garantované přesnosti senzor dosáhne po 4 dnech nepřerušovaného napájení.

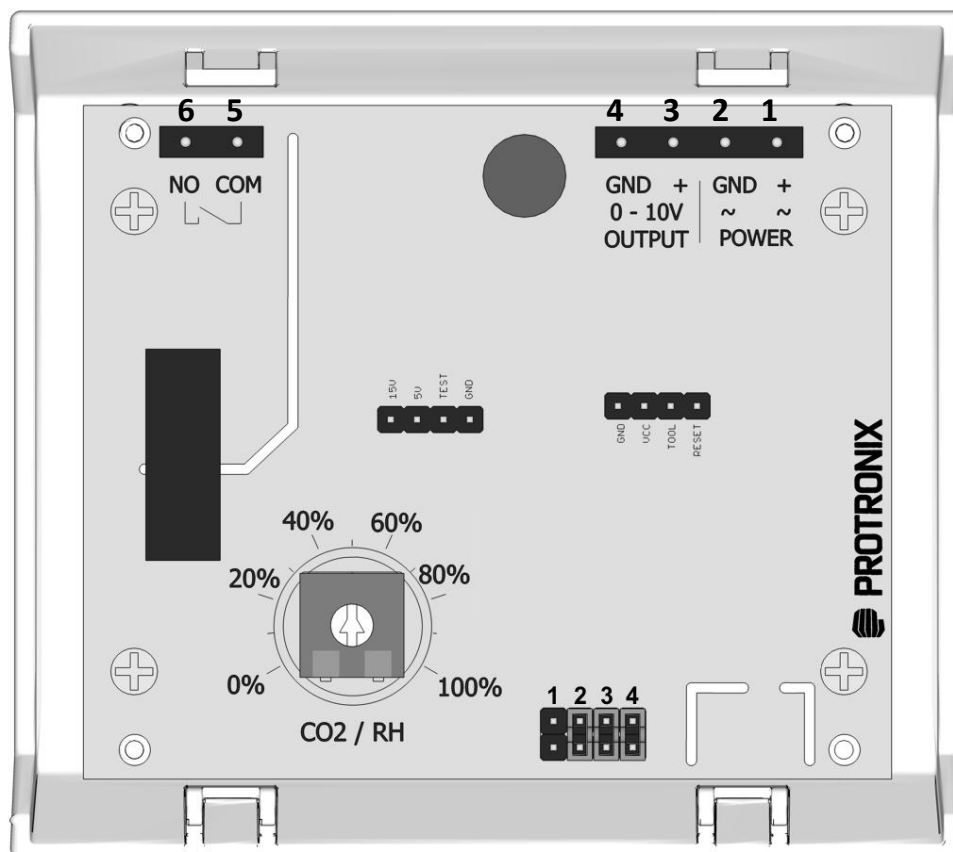
Indikace poruchy čidla

Trvale svítí současně všechny tři diody.



NL-ECO-CO2 | Čidlo CO₂

Zobrazení desky elektroniky s ovládacími prvky a svorkami



Popis svorek

POWER

1. ~ +	napájení AC nebo DC (+) plus pól
2. ~ GND	napájení AC nebo DC (-) minus pól, GND

OUTPUT

3. +	analogový výstup čidla 0-10 V
4. GND	výstup čidla – minus pól, GND



5. COM	výstup relé, společný kontakt
6. NO	výstup relé, spínací kontakt

Zkratovací propojky na desce elektroniky

propojka	význam	propojeno	nepropojeno
2	LED signalizace	vždy	automatická
3	autokalibrace	povolena	zakázána
4	volba rozsahu čidla	400–2000 ppm	400–5000 ppm
1	není určeno pro uživatelské nastavení		

Výrobní nastavení

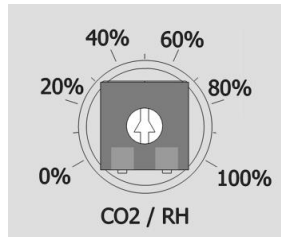
LED indikace	vždy
Autokalibrace	povolena
Spínací úroveň	50%
Měřicí rozsah	2000 ppm CO ₂



NL-ECO-CO2 | Čidlo CO₂

Nastavení požadované spínací úrovně relé pomocí otočného voliče

Nastavení 0 - 100% na voliči odpovídá hodnotě zvoleného rozsahu CO₂ viz příklad spínání níže.



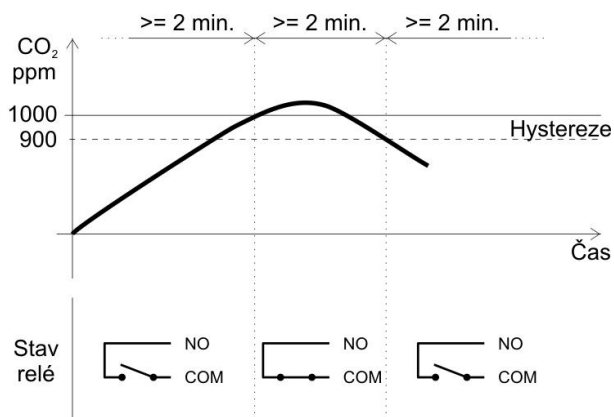
Relé sepne vždy, když úroveň měřené veličiny stoupne nad nastavenou hodnotu.

Relé rozepne vždy, když úroveň měřené veličiny klesne pod nastavenou hodnotu mínus hodnota hystereze 5% z rozsahu.

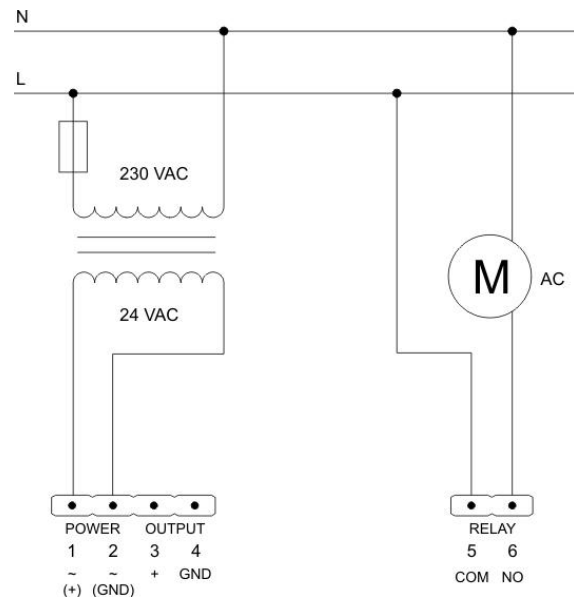
Minimální prodleva mezi změnami stavu relé jsou 2 minuty.

hodnota voliče	CO ₂ (2000ppm)	CO ₂ (5000ppm)
0 %	0	0
20 %	400	1000
40 %	800	2000
60 %	1200	3000
80 %	1600	4000
100 %	2000	5000

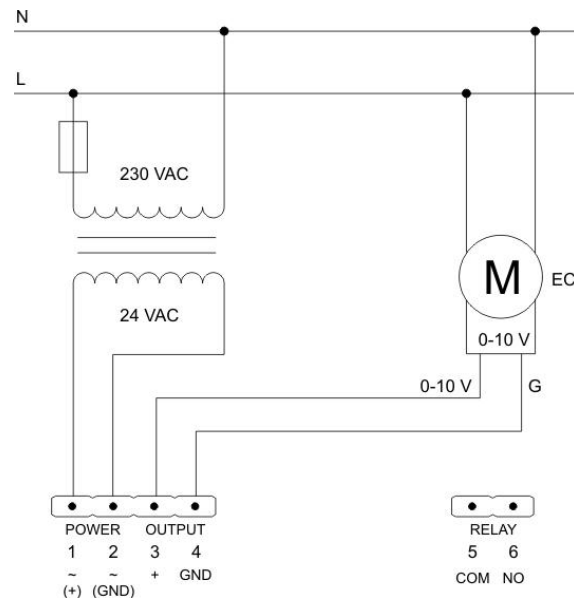
Příklad spínání relé - zvolený rozsah 2000ppm, hystereze 5% = 100ppm, nastavená hodnota 50% (50% odpovídá 1000ppm CO₂)



Zapojení čidla s využitím relé

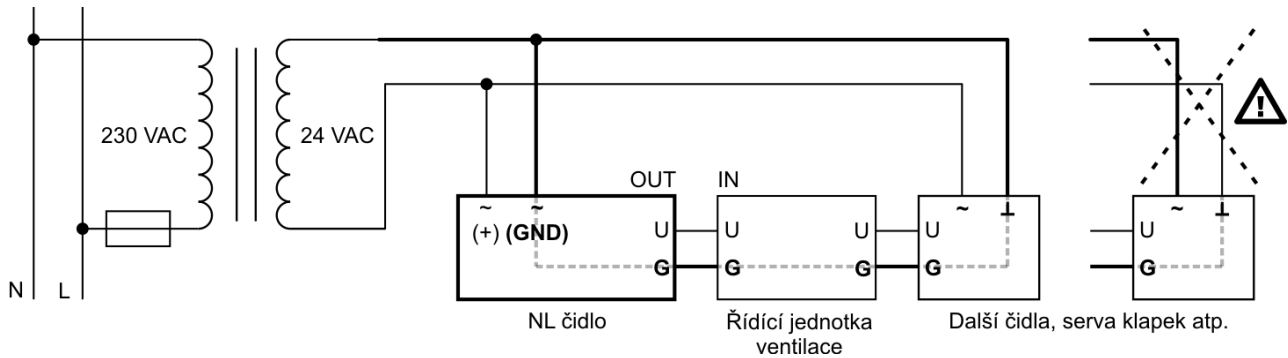


Zapojení čidla pro řízení EC motoru signálem 0-10 V

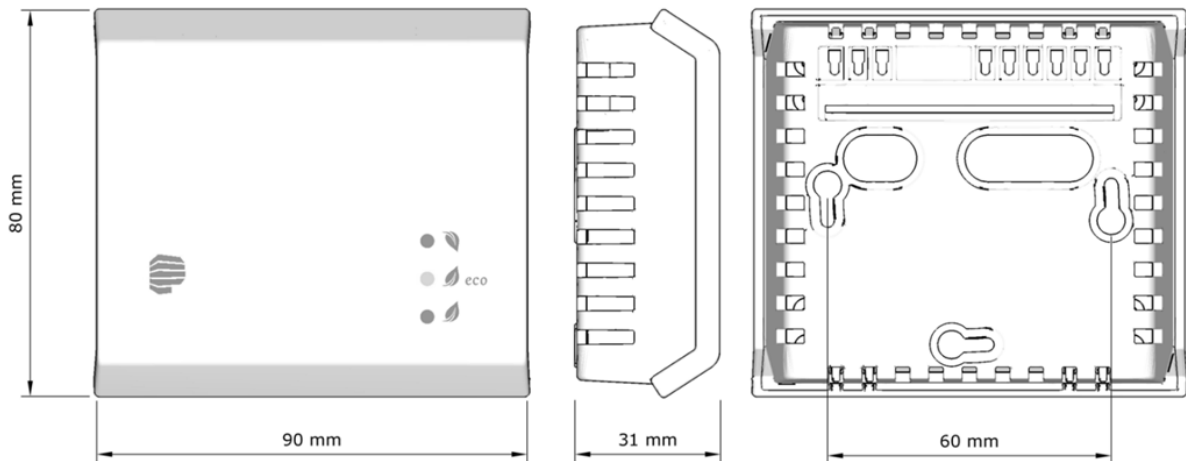


NL-ECO-CO2 | Čidlo CO₂

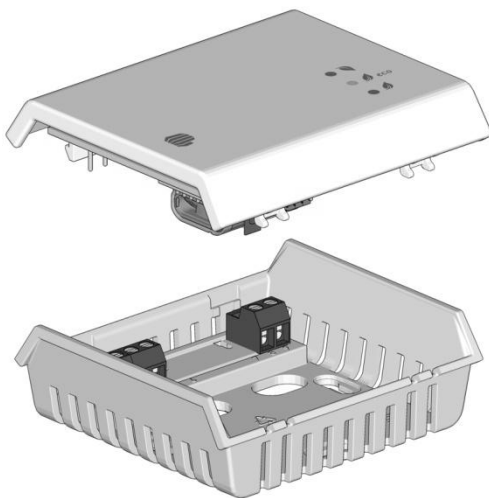
V případě připojení dalších zařízení nebo více čidel na stejný zdroj AC napájení jako čidlo NL je nezbytné dodržet zapojení GND všech analogových vstupů a výstupů, stejně tak napájecích vodičů!



Rozměry



Sestava čidla



Barva krabičky

Přední část bílá – RAL9016. Základna šedá – RAL7035.

Způsob použití

Výrobek je určen pro vnitřní použití. Doporučení pro [umístění čidla](#) v interiéru si můžete přečíst na našich webových stránkách. Je třeba vyvarovat se prudkým mechanickým nárazům čidla.

Skončení životnosti výrobku

Výrobek po skončení životnosti zlikvidujte v souladu se zákonem o odpadech a směrnici EU.

Výrobce si vyhrazuje právo technických změn za účelem zlepšení výrobku, jeho vlastností a funkcí, bez předchozího upozornění.

