

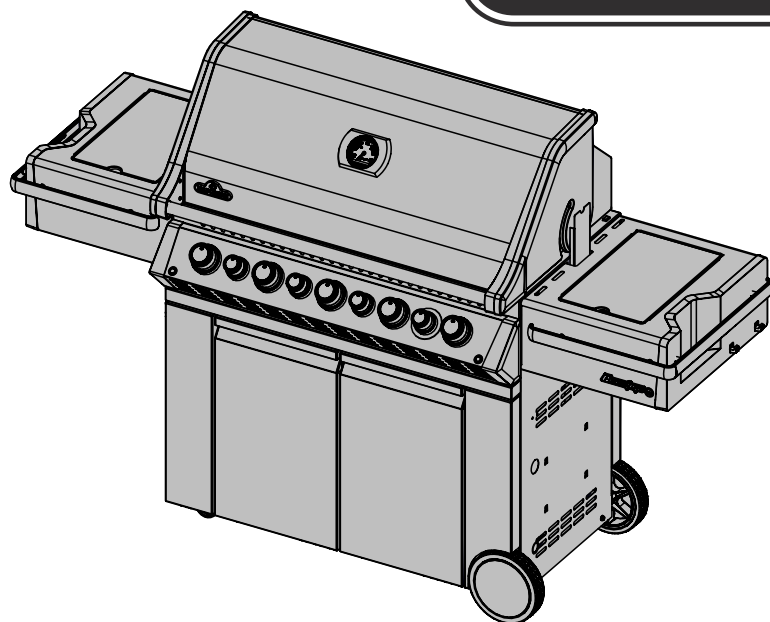
Tento plynový gril lze použít pouze venku, nebo v dobře větraném prostoru a nesmí být použit uvnitř budovy, garáže, stíněné verandy, altánu nebo v jiném uzavřeném prostoru.



Použijte štítek se sériovým číslem z kartonu



Výrobní číslo.
XXXXXXXX000000
Model č.



NEVYHAZUJTE

PRO665

CZ

SK
PG.19

PG.37



NEBEZPEČÍ

POKUD UCÍTÍTE PLYN:

- Vypněte plyn u spotřebiče.
- Uhasťte otevřený plamen.
- Otevřete víko.
- Pokud zápach přetrvává, držte se dál od spotřebiče a ihned zavolejte svého dodavatele plynu nebo hasiče.



VAROVÁNÍ

Nesnažte se spouštět tento spotřebič bez přečtení pokynů v tomto návodu.

Neskladujte ani nepoužívejte benzín nebo jiné hořlavé kapaliny nebo výpary v blízkosti tohoto ani žádného jiného zařízení. Plynová láhev, která se nepoužívá, nesmí být uložena v blízkosti tohoto nebo jiného zařízení. Pokud informace v tomto návodu nejsou přesně dodržovány, může dojít k požáru nebo nebezpečí výbuchu a způsobit poškození majetku, zranění nebo smrt.

Dospělí a zejména děti by měli být upozorněni na nebezpečí vysoké povrchové teploty. Malé děti by měly být pod dozorem, pokud jsou v blízkosti plynového grilu.

Oznámení k montáži: Zanechte tento návod s grilem pro budoucí použití.



N415-0423CE-CZ-SK DEC 07.18

Wolf Steel Europe BV
Poppenbouwing 29-31, 4191 NZ Geldermalsen,
CCI No. 51509970, THE NETHERLANDS
info@napoleongrills.nl

www.napoleongrills.com

Napoleon Presidentská Omezená Záruka



Výrobky NAPOLEON jsou navrženy s vynikajícími součástmi a materiály a jsou sestaveny školenými řemeslníky, kteří se pyšní svou prací. Sestava hořáků a ventilů je testována na těsnost a funkci na zkušební stanici kvality. Tento produkt byl před balením a přepravou důkladně prohlédnut kvalifikovaným technikem, aby se zajistilo, že zákazník obdrží kvalitní výrobek, který od společnosti NAPOLEON očekáváte.

NAPOLEON ručí za komponenty Vašeho nového produktu Napoleon z hlediska vady materiálu a zpracování od data prodeje po následující období:

Hliníkové kryty / nerezová konstrukce	Doživotní
Nerezové víko	Doživotní
Smaltované víko	Doživotní
Nerezové grilovací rošty	Doživotní
Nerezové trubcové hořáky	10 let plné krytí, plus doživotní 50% sleva na díl
Smaltované litinové rošty	10 let plné krytí, plus doživotní 50% sleva na díl
Nerezové kryty hořáků.....	5 let plné krytí, plus doživotní 50% sleva na díl
Nerezový infračervený hořák pro rožeň.....	5 let plné krytí, plus doživotní 50% sleva na díl
Keramické infračervené hořáky (kromě mřížky)	5 let plné krytí, plus doživotní 50% sleva na díl
Všechny ostatní díly	2 roky

*Podmínky a omezení

Tato omezená záruka vytváří záruční lhůtu, jak je uvedena ve výše uvedené tabulce, pro produkt zakoupený prostřednictvím autorizovaného prodejce NAPOLEON a opravňuje původního kupujícího ke stanovenému krytí v záruční době, a to buď společností NAPOLEON nebo autorizovaným prodejcem společnosti NAPOLEON, aby nahradil součást takového výrobku, který selhal při běžném soukromém použití v důsledku výrobní vady. "50% sleva" uvedená v tabulce znamená, že součástka je k dispozici kupujícímu za 50% slevu z běžné maloobchodní ceny komponentu v uvedeném období. Tato omezená záruka se nevztahuje na příslušenství nebo bonusové položky.

Na vysvětlenou "běžná soukromá potřeba" výrobku znamená, že výrobek: byl nainstalován autorizovaným servisním technikem nebo dodavatelem v souladu s pokyny k instalaci, které jsou součástí výrobku a všemi místními a národními předpisy pro budovy a protipožární ochranu; byly řádně dodrženy; a výrobek nebyl používán jako komunální zařízení nebo v komerční sféře.

Záruka také nezahrnuje: přetopení, nestandardní hoření způsobené okolními podmínkami, jako je silný vítr nebo nedostatečná ventilace, škrábance, promáčkliny, korozi, poleptání nátěrů, zbarvení způsobené teplem, abrazivními nebo chemickými čisticími prostředky nebo působením UV záření, rozbití porcelánových či smaltovaných částí nebo škody způsobené nesprávným použitím, nehodou, krupobitím, hašením požáru, nedostatečnou údržbou, nevhodným působením či prostředím jako je sůl nebo chlor, změny, úpravy, zanedbání nebo části instalované od jiných výrobců. Pokud dojde k poškození částí, které by již nebylo možno používat (proreznutí nebo prohoření) během doby trvání oprávněné záruky, bude poskytnut náhradní díl.

Náhradní díl je výhradní odpovědností společnosti NAPOLEON definované touto omezenou zárukou. V žádném případě NAPOLEON nenese odpovědnost za instalaci, práci nebo jiné náklady nebo výdaje související s opětovným instalováním dílu v záruce, za jakékoli vedlejší, následné nebo nepřímé škody nebo za přepravní poplatky, náklady na pracovní sílu nebo vývozní cla.

Tato omezená záruka je poskytována vedle všech práv, která vám jsou poskytována místními zákony. Proto tato omezená záruka nestanoví společnosti NAPOLEON žádnou povinnost udržovat díly na skladě. Na základě dostupnosti náhradních dílů může společnost NAPOLEON podle svého uvážení splnit všechny povinnosti tím, že poskytne zákazníkovi poměrný kredit k novému produktu. Po prvním roce s ohledem na tuto omezenou záruku může společnost NAPOLEON podle svého uvážení plně splnit všechny závazky vyplývající z této záruky tím, že vrátí původnímu oprávněnému kupujícímu velkoobchodní cenu jakékoliv vadné části v záruce.

Prodejní doklad nebo kopie budou vyžadovány společně se sériovým číslem a číslem modelu při podávání záručních nároků společnosti NAPOLEON.

Společnost NAPOLEON si vyhrazuje právo nechat svého zástupce prověřit jakýkoli výrobek nebo součást před tím, než uhradí nárok na záruku. obraťte se na svého autorizovaného prodejce Napoleon popřípadě přímo na servis dovozce NAPOLEON, abyste získali nárok na záruční plnění.

Pozn.: doživotní zárukou se myslí neomezená doba, po kterou bude produkt používán prvním a původním majitelem resp. kupujícím



napoleongrills.com



VAROVÁNÍ! Nedodržení těchto pokynů může mít za následek poškození majetku, riziko úrazu nebo smrt. Přečtěte si a dodržujte všechna varování a pokyny uvedené v této příručce před operací s grilem.

CZ

Provozní Bezpečnostní Postupy

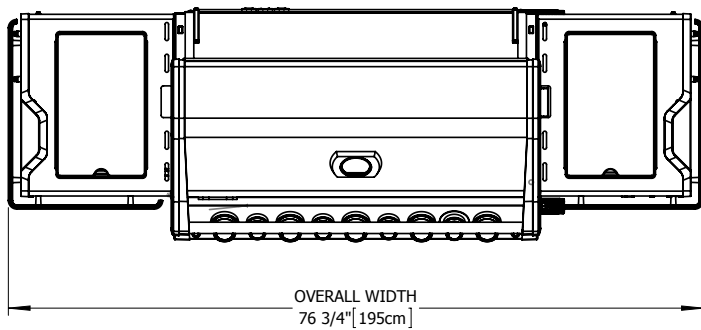
- Tento plynový gril se musí sestavit přesně podle pokynů uvedených v této příručce. Pokud byl gril sestaven v obchodě, je nutné zkontrolovat návod na montáž pro potvrzení správného sestavení a provést požadované zkoušky těsnosti před použitím grilu.
- Přečtěte si celý návod před použitím plynového grilu.
- Tento plynový gril se smí používat pouze venku, nebo v dobře větraném prostoru a nesmí být použit uvnitř budovy, garáže, verandy, altánu nebo jiného uzavřeného prostoru.
- Tento plynový gril nesmí být instalován uvnitř nebo ve vozidle nebo člunu.
- Neumísťujte přístroj ve větrném prostředí. Silný vítr má nepříznivý vliv na výkon vaření plynového grilu.
- Nepoužívejte zařízení pod horní hořlavou konstrukcí.
- Udržujte správnou vzdálenost od hořlavin, (410mm zadní strana přístroje, 178mm do stran). Další odstup je doporučen od vinylové desky nebo tabule skla.
- Vždy mějte větrací otvory na krytu láhve volné.
- Plyn musí být vypnutý na propanové láhvi nebo na přívodu zemního plynu ventilem, pokud plyn nepoužíváte.
- Udržujte děti a domácí zvířata od horkého grilu a **NEDOVOLTE** dětem lézt do vnitř skříně.
- Děti by měly být pod dozorem, aby se zajistilo, že si nebudou hrát se spotřebičem.
- Tento spotřebič není určen pro používání osobami (včetně dětí) se sníženými fyzickými, smyslovými nebo duševními schopnostmi, nebo s nedostatkem zkušeností a znalostí, pokud nejsou pod dozorem nebo nebyly instruovány ohledně použití spotřebiče osobou zodpovědnou za jejich bezpečnost.
- Pokud je místo pro propanovou láhev kryté, musí být zajištěno odvětrání v souladu s místními předpisy a nesmí být zablokován přístup k uzávěru plynu. Propanová láhev nesmí být uložena pod plynovým grilem.
- Nepokoušejte se použít láhev, která není vybavena schváleným typem připojení.
- Je-li propanová láhev připojena k zařízení, musí být plynový gril a láhev skladovány venku, nebo v dobře větraném prostoru.
- Plynový gril je nutno skladovat v interiéru. Spojení mezi plynovou lahví a plynovým grilem musí být odpojeno a láhev odstraněna a uložena venku v dobře větraném prostoru, mimo dosah dětí. Odpojená láhev nesmí být skladována v budově, garáži nebo v jiném uzavřeném prostoru. Připojení zemního plynu by při uložení v interiéru mělo být uzavřeno a elektrické napájení odpojeno.
- Zkontrolujte přívodní hadici plynu před každým použitím. Pokud existují důkazy o nadměrném opotřebení hadice, musí být vyměněna před použitím plynového grilu montáží náhradní hadice určené výrobcem grilu.
- Zkoušku těsnosti zařízení provést před prvním použitím, ročně, a při jakýchkoli demontáži v napojení plynu.
- Řiďte se pokyny pro zažehnutí a provoz grilu.
- Hořák musí být vypnutý před otevřením ventilu plynu.
- Víko musí být uzavřeno v průběhu přehřívání plynového grilu.
- Nenechávejte gril bez dozoru při provozu.
- Nezapalujte hořáky s uzavřeným víkem.
- Neprovodujte zadní hořák s hlavním hořáky provozu.
- Nepohybujte s grilem, když je horký nebo v provozu.
- Uchovávejte elektrický přívodní kabel a hadici přívodu plynu v dostatečné vzdálenosti od horkých povrchů.
- Ujistěte se, že krycí desky jsou umístěny správně podle pokynů v instalaci. Otvory musí být směrem k přední části plynového grilu (je-li k dispozici).
- Čistěte mazivo zásobníku a krycí desky pravidelně, aby se zabránilo hromadění maziva, což by mohlo vést k požáru.
- Odstraňte horní přihřívací rošt před zapálením zadního hořáku. Extrémní horko by ho poškodilo.
- Zkontrolujte, zda infračervený hořák a venturiho trubice nejsou znečištěny či zaneseny (např. Pavouk) v pravidelných intervalech. Vyčistěte trubky zcela, pokud narazíte na nějaké takové překážky.
- Nedovolte, aby studená voda (déšť, postřikovače, hadice, atd.), přišly do styku s keramickými hořáky. Velký teplotní rozdíl může způsobit popraskání keramické dlaždice.
- Nepoužívejte k čištění tlakovou vodu na žádnou část přístroje.
- Venkovní gril na vaření musí být při napojení na plynové potrubí uzavíracím ventilem.



4

CZ

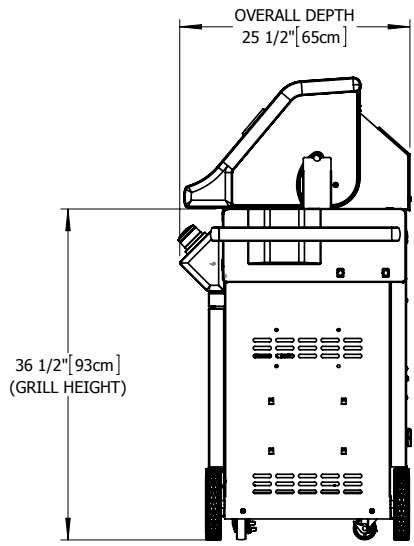
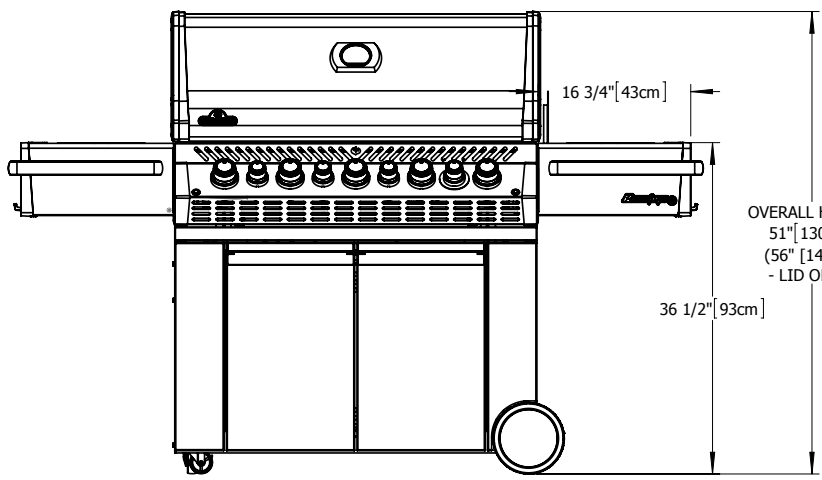
Rozměry



PRO665 GRILL

GRILL SIZE: 665 in² (4324 cm²)
 WARMING RACK SIZE: 345 in² (2185 cm²)

ALL DIMENSIONS ARE APPROXIMATE



Správná likvidace tohoto produktu



Toto označení znamená, že tento výrobek nesmí být likvidován s jinými domácími zařízeními vrámci celé EU. Aby se zabránilo možnému znečištění životního prostředí nebo lidského zdraví způsobeným nekontrolovanou likvidací, recyklujte je zodpovědně a k podpoře opětovného využití hmotných zdrojů. Chcete-li vrátit použité zařízení, použijte systém sběru a recyklace nebo se obraťte na prodejce, kde byl výrobek zakoupen.

Plynová láhev

Používejte pouze plynové láhve, které splňují národní a regionální směrnice. Pro optimální výkon by měl být gril provozován na propan. Minimální láhev butanu váží 13 kg a propanu 6 kg. Ujistěte se, že láhve mohou poskytnout dostatek paliva pro spotřebič. Pokud si nejste jisti, poraďte se se svým místním dodavatelem plynu.

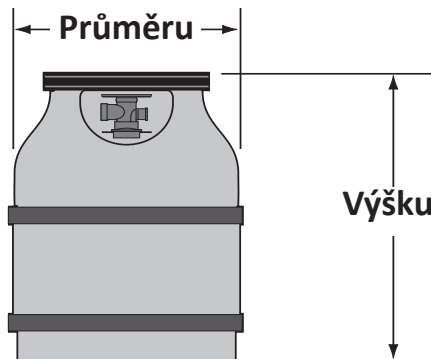
- Buďte opatrní při manipulaci s láhví.
- Nikdy nepřipojujte láhev, která nespĺňuje potřebné normy.
- Všechny lahve větší než 310 mm v průměru nebo 580mm na výšku, musí být umístěny mimo uzavřený prostor na vodorovném povrchu. Láhve o průměru 310 mm nebo méně a výšce 580mm nebo méně, mohou být umístěny uvnitř skříně na pravé straně spodní police. Pouze láhve připojené k přístroji mohou být uloženy ve skříně nebo v blízkosti spotřebiče. Náhradní láhve nesmí být skladovány ve skříně nebo v těsné blízkosti grilu. Lahve nesmí být vystaveny extrémnímu teplu nebo přímému slunečnímu záření.



VAROVÁNÍ! Ujistěte se, že hadice je umístěna kolem spodní strany přístroje. Hadice se při kontaktu s vysokými teplotami může rozpustit a způsobit požár.

Připojení láhve: Ujistěte se, že regulátor plynu na hadici je v pořádku. Odstraňte víčko nebo zátku z láhve. Připojte plynovou hadici. Utáhněte regulátor ventilu tlakové láhve. Zkuste těsnosti všech spojů před použitím. Zkouška těsnosti musí být provedena každoročně, a pokaždé, když je láhev odpojena nebo pokud se mění nějaký díl v plynové soustavě.

Vzorová láhev



Plynové hadice

- Ujistěte se, že hadice nepřichází do styku s tukem, dalšími horkými kapkami nebo s horkým povrchem spotřebiče,.
- Hadici kontrolujte pravidelně. V případě potrhání, tavení nebo opotřebení vyměňte hadici před použitím přístroje.
- Doporučená délka hadice 0,9 m. Hadice nesmí být delší než 1,5 m.
- Vyměňte hadici před uplynutím doby použitelnosti vyznačené na hadici.



VAROVÁNÍ!

- Hadice nesmí být vedena pod odkapovou nádobou.
- Hadice nesmí být vedena mezi prostorem v dolní polici a zadním panelem.
- Hadice nesmí být vedena nad horní zadní panel.
- Zajistěte, aby všechny spoje byly pevně utaženy pomocí dvou klíčů.
- Ujistěte se, že hadice není v kontaktu s žádnou vysokou teplotou, protože by se mohla roztavit a způsobit požár.

Technické údaje

V následující tabulce jsou vstupní informace pro spotřebiče

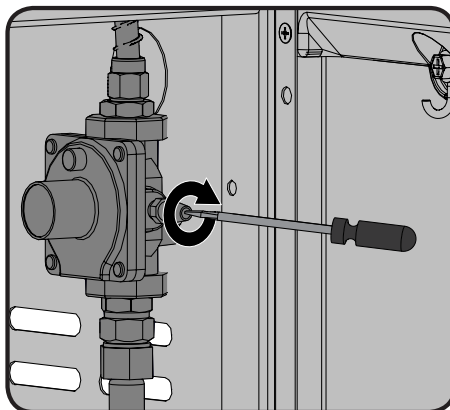
Hořák	Velikost		(Hrubý) Tepelný příkon (celkem)	Spotřeba plynu (celkem)	
	I	II	I/II	I	II
Hlavní	#60	1.45mm	19.0 kW	1400 g/hr	1805 L/hr
Zadní	1.25mm	#50	5.5 kW	400 g/hr	522 L/hr
Boční (infračervený)	#58	1/16"	4.0 kW	291 g/hr	380 L/hr
Kuřák	#67	#56	2.5 kW	182 g/hr	237 L/hr

Certifikované plyny / tlaky - Zkontrolujte destičku indikátoru a ujistěte se, že odpovídá následujícím seznamem.

Plyn kategorie	¹ 3B/P(30)	¹ 3+(28-30/37)	¹ 3B/P(37)	¹ 3B/P(50)	¹ 2H	¹ 2E	¹ 2E+
velikost otvorů (viz výše)	I	I	I	I	II	II	II
Plyny / Tlaky	butan a propan na 30mbar	butan 28-30mbar propan 37mbar	butan a propan na 37mbar	butan a propan na 50mbar	G20 at 20mbar	G20 at 20/25 mbar	G20/G25 at 20/25 mbar
Země	BE, BG, CY, DK, EE, FI, FR, GB, HR, HU, IS, IT, LT, LU, MT, NL, NO, RO, SE, SI, SK, TR	BE, CH, CY, CZ, ES, FR, GB, GR, IE, IT, LT, LU, LV, PT, SK, SI	PL	AT, CH, DE, SK	AT, BG, CH, CZ, DK, EE, ES, FI, GB, GR, HR, HU, IE, IS, IT, LV, LT, NO, PT, RO, SE, SI, SK, TR	DE, LU, PL	BE, FR

Neměňte ani nezasahujte do regulátoru. Používejte pouze regulátor, který poskytuje tlak uvedený v tabulce výše. Gril je vybaven interním regulátorem. Tento vnitřní regulátor má výstupní tlak 24,5 mbar pro propan / butan a 18,5 mbar pro zemní plyn a nesmí být změněn nebo upraven. Pro výměnu používejte pouze regulátor určený výrobcem.

Tato jednotka zahrnuje vnitřní regulátor, který stabilizuje tlak plynu a zlepšuje výkon grilu. Tento regulátor nelze nastavit. Na boční straně regulátoru je tlakový kohoutek. Ten může být použit pouze kvalifikovaným servisním pracovníkem, který servisuje gril a regulátor. Šroub tlakového kohoutku musí být vždy pevný s výjimkou při provádění tlakové zkoušky na regulátoru (pouze kvalifikovaným servisním pracovníkem).



Elektrické upozornění

VAROVÁNÍ! Nedodržení těchto pokynů může mít za následek poškození majetku a riziko úrazu nebo smrti.

- 230 - 240V / AC - 50HZ - 1.2A.
- Pro ochranu před úrazem elektrickým proudem, nepoňujte kabel a svíčky do vody nebo jiné tekutiny.
- Vytáhněte kabel ze zásuvky, pokud není v provozu a před čištěním. Nechte je vychladnout. Nespouštějte plynové spotřebiče s poškozeným kabelem, zástrčkou, nebo pokud je porouchaný, nebo byl poškozen jakýmkoliv způsobem. obraťte se na výrobce či autorizovaný servis a zajistěte opravu.
- Pokud je napájecí kabel poškozen, musí být nahrazen přes výrobce, servisního zástupce nebo podobně kvalifikovanou osobou, aby se zabránilo nebezpečí.
- Nenechte kabel viset přes okraj stolu aby se nedotýkal horké plochy.
- Nepoužívejte venkovní plynové spotřebiče pro jiné účely než je určeno.
- Při připojování nejprve zandejte zástrčku do venkovního spotřebiče a potom připojte zařízení do zásuvky.
- Používejte pouze proudový chránič (GFI). Nikdy nevytahujte zástrčku nebo použijte uzemňovací adaptér na 2 hroty.
- Používejte pouze prodlužovací šňůru s 3 piny na uzemnění určené pro napájení zařízení, a schválené pro použití ve venkovním prostředí s WA značením.

Zkoušky těsnosti- pokyny

VAROVÁNÍ! Zkouška těsnosti musí být provedena každý rok a pokaždé, když láhev odpojena nebo je-li nahrazena část plynárenské soustavy.

VAROVÁNÍ! Nikdy nepoužívejte otevřený plamen pro kontrolu úniku plynu. Pozor na jiskry nebo otevřený oheň kolem této oblasti, zatímco vy kontrolujete těsnost. Jiskry nebo otevřený oheň budou mít za následek požár nebo výbuch, škody na majetku, vážné zranění nebo smrt.

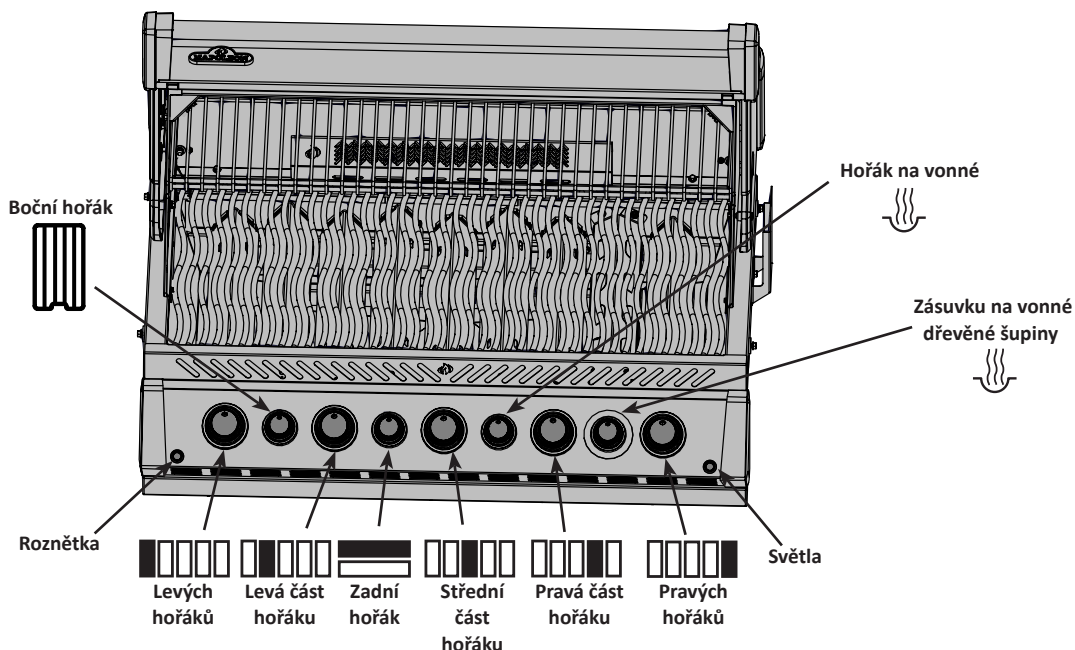
Zkoušky těsnosti: Musí být provedena před prvním použitím, ročně, a vždy, když jsou nějaké plynové součásti vyměněny nebo opraveny. Nekuřte při provádění tohoto testu, a odstraňte všechny zdroje zapálení. Viz těsnosti diagram pro oblasti, pro kontrolu. Vypněte všechny ovládací prvky hořáku do polohy vypnuto. Zapněte přívod plynu.

Směs vody a mýdla 1:1 potřete všechny spoje a napojení regulátoru, hadice, potrubí a armatury. Bublínky budou znamenat únik plynu. Buď utáhněte uvolněné spojení nebo vadnou část vyměňte popř. konzultujte s odborníky.

Pokud únik nelze zastavit, **okamžitě vypněte přívod plynu**, odpojte jej, a nechte gril zkontrolovat odborníkem. Nepoužívejte gril, dokud závada nebude odstraněna.



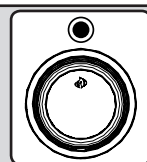
Zažehávací pokyny



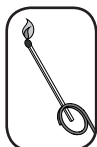
VAROVÁNÍ! Otevřete víko

do polohy OFF

VAROVÁNÍ! Zajistěte, aby všechny ovládací prvky hořáku byly v poloze “vypnuto”. Pomalu otáčejte přívod plynu.



Hlavní hořák	Hořák na dřevěné šupiny	Zadní hořák (pokud je ve výbavě)	Boční hořák (pokud je ve výbavě)
1. Otevřete víko grilu.	1. Otevřete víko grilu.	1. Otevřete víko grilu.	1. Otevřete kryt hořáku.
2. Stiskněte a otočte jakýkoliv hlavní knoflík hořáku na max. výkon. Pokud nezažehne, nadále tlačte knoflík dolů, dokud se hořák nezapálí a poté tlačítko uvolněte.	2. Stiskněte a otočte ovládací knoflík hořáku, na dřevěné šupiny, do polohy max. výkonu.	2. Vyměňte ohřívací rošt	2. Stiskněte a otočte ovládací knoflík na straně hořáku do polohy max. výkonu.
3. V případě, že se nevznítí, okamžitě otočte ovládací knoflík do polohy “vypnuto” a několikrát opakujte krok 2.	3. Stiskněte a podržte tlačítko “elektronický zapalovač”, dokud se hořák nezapálí	3. Stiskněte a otočte ovladač zadního hořáku do polohy max. výkonu.	3. Stiskněte a podržte tlačítko “elektronický zapalovač”, dokud se hořák nezapálí
4. V případě, že se hořák nezapálí do 5 sekund, otočte ovládací knoflík do polohy “vypnuto” a počkejte 5 minut, případný přebytek plynu se rozptýlí. Buď opakujte kroky 2 a 3, nebo zapalte např. sirkou.	4. V případě, že se hořák nezapálí do 5 sekund, otočte ovládací knoflík do polohy “vypnuto” a počkejte 5 minut, případný přebytek plynu se rozptýlí. Opakujte krok 2.	4. Stiskněte a podržte tlačítko “elektronický zapalovač”, dokud se nevznítí nebo použijte sirku.	4. V případě, že se hořák nezapálí do 5 sekund, otočte ovládací knoflík do polohy “vypnuto” a počkejte 5 minut, případný přebytek plynu se rozptýlí. Opakujte krok 2.
5. V případě, že použijete k zapálení sirkou, vložte ji do přiloženého perka a ponořte ji do nitra grilu mezi kryty hořáků a otočte na max. výkon knoflík příslušného hořáku.		5. V případě, že se hořák nezapálí do 5 sekund, otočte ovládací knoflík do polohy “vypnuto” a počkejte 5 minut, případný přebytek plynu se rozptýlí. Opakujte krok 3.	



VAROVÁNÍ! Nepoužívejte zadní hořák během používání hlavního hořáku.

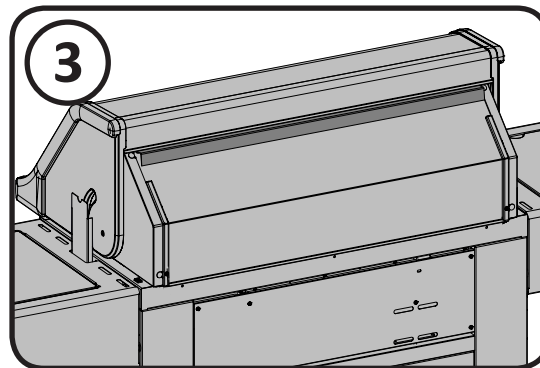
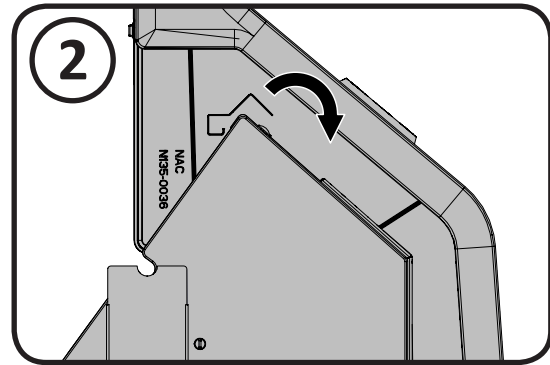
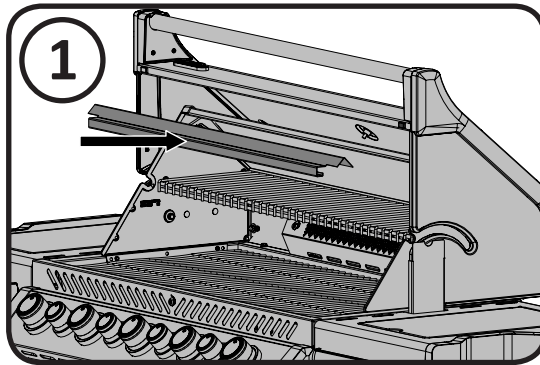
Instrukce k vaření

Počáteční zažehnutí: Když grilujeme poprvé, plynový gril vydává mírný zápach. To je normální dočasný stav způsobený "vypálením" vnitřních nátěrových hmot a maziv používaných ve výrobním procesu. Jednoduše spusťte hlavní hořáky na vysokou úroveň přibližně půl hodiny.

Neumísťujte tento plynový gril na větrná místa. Silný vítr může nepříznivě ovlivnit výkon vaření na plynovém grilu. V extrémních situacích, kdy velký vítr fouká přímo za jednotku, může teplo ventilovat pod ovládacím panelem, to způsobí zahřátí či zdeformování ovládacích knoflíků.

Napoleon nabízí větrný deflektor, ilustrovaný níže. Instalaci tohoto větrného deflektoru zabrání e možnosti přetopení grilu v nesprávných místech

UPOZORNĚNÍ! Napoleon není zodpovědný za: požár, kouření způsobené podmínkami prostředí, jako je silný vítr nebo nedostatečné větrání.



Použití hlavního hořáku: Pro prudké grilování potravin, doporučujeme předehřátí grilu na všech hlavních hořácích na plný výkon s uzavřeným víkem přibližně 10 minut. Jídlo vařené na krátkou dobu (ryby, zelenina) mohou být na grilu připraveny s otevřeným víkem. Vaření s uzavřeným víkem zajistí vyšší výkon grilování a můžete snížit dobu grilování a opékat maso rovnoměrně. Jídlo, které má dobu vaření delší než 30 minut, jako je pečeně, může být vařené nepřímě (se spuštěným vedlejším hořákem a vedle umístěného pokrmu). Při vaření velmi libového masa, například kuřecí prsa nebo libového vepřového masa, můžete naolejovat mřížky před předehřevem pro snížení lepení. Grilování masa s vysokým obsahem tuku se může vytvořit vzplanutí. V případě vzplanutí přesuňte pokrm od plamenů a snižte teplotu. Víko nechte otevřené. Pro podrobnější instrukce nahlédněte do Vaší celosezónní grilovací kuchačky Napoleon pro podrobnější instrukce.

Přímé vaření: umístít potraviny k vaření na grilu přímo nad zdroj tepla. Tato metoda se obvykle používá pro grilování potravin, které nevyžadují prodlouženou dobu vaření, jako jsou hamburgery, steaky, kuřecí kousky nebo zelenina. Pokrm je nejprve uzavřen vyšší teplotou pro zachování šťáv a chutě a pak se teplota sníží na dokončení jídla podle vašich preferencí.

Nepřímé vaření: s jedním nebo více hořáky v provozu. Pokrm vařte na roštu nad hořákem, který není v provozu. Teplo cirkuluje pomalu a rovnoměrně. Vaření touto metodou je stejné jako vaření v troubě a je obecně používáno pro větší kusy masa, jako jsou kuřata, krůty, ale může být také použit pro vaření potravin, které jsou náchylné k vzplanutí nebo spálení. Výsledkem nižší teploty je i pomalejší doba vaření.

Použití zadního hořáku (pokud je součástí): Před použitím odstraňte přihřívací rošt, protože extrémní horko ho může poškodit. Grilovací rošty by měly být odstraněny, pokud zasahují do prostoru rožnění. Zadní hořák je určen k použití ve spojení s grilovací sadou rožně (extra příslušenství). Můžete zakoupit u svého prodejce. Viz pokyny grilovací sady.

Chcete-li použít protizávaží – odstraňte grilovací motor od plynového grilu. Položte rožeň s masem přes háčky uvnitř grilu. Maso nechte viset těžkým lícem dolů. Utáhněte protiváhu paží vzhůru. Posuňte protiváhu ven k vyvážení zátěže a utáhněte na místě. Znovu nainstalujte motor a začněte vařit. Umístěte kovovou misku pod maso ke shromažďování odkapávající šťávy pro podlévání a samozřejmě pro lahodnou omáčku. Omáčka z masa může být přidána podle potřeby. Pro uchování šťavnatosti použijte nejprve zadní hořák na vysokou úroveň až do zahřnutí, pak snižte teplotu na důkladné provaření pokrmu. Udržujte zavřené víko pro dosažení nejlepších výsledků. Vaše pečeně a drůbež bude dokonale hnědá na vnější straně a zůstane šťavnatá a měkká uvnitř. Například 1,36 kg kuřete na grilu bude pečené přibližně 1 ½ hodiny na střední až vysoké úrovni. Viz "Vaše Celosezónní Grilovací kuchačka od Napoleonu pro podrobnější instrukce.



VAROVÁNÍ! Barbecue omáčka a sůl může být žíravá a může způsobit rychlé zhoršení komponentů plynového grilu, pokud ho pravidelně nevyčistíte. Po dokončení vaření rozeberte grilovací komponenty a důkladně omyjte teplou mýdlovou vodou a uchovávejte v interiéru.

Hořák na vonné dřevěné šupiny: Tento hořák je určen k použití ve spojení s podnosem. Postupujte podle pokynů k zapálení hořáku a jak provozovat hořák na vysoké teplotě po dobu 10 minut, snižte teplo podle potřeby.

Otevřete zásuvku na vonné dřevěné šupiny a vložte malé množství dřevní štěpky do pevné části zásobníku. Při prvních pokusech, použijte malé množství, protože toto vonné dřevo můžete lehce přepálit. Chcete-li získat kouřové aroma, vše co je potřeba, je malý "pramínek" kouře. Kouř valící se z jednotky není žádoucí, často nechá čadivý zůstatek na jídle, který není dobrý. Namáčení dřeva před použitím zpomalí spalování a zvýší kouřové aroma.

Dřevo na "uzení" je dodávané v různých formách, kousky, třísky, prach a pelety, ale také přichází v mnoha variantách (příchutě) od jablka po ořech, z nichž každá vydává jinou chuť. Používejte pouze dřevo, u kterého víte, že nebylo ošetřeno nebo ještě lépe koupte ho od autorizovaného prodejce Napoleon.

Použití infračerveného bočního hořáku: plynový gril by měl být umístěn tak, aby se boční hořák chránil před větrem. Vítr může mít nepříznivý vliv na jeho výkon. Doporučený průměr pánve je od 250 do 300 mm.

Boční hořák je vybaven grilovacím roštem, který může být umístěna ve dvou různých výškách. Spodní poloha může být použita jako každý hořák a horní hořák se používá na polévky, omáčky, atd., vyšší poloha je pro opékání masa. (viz pokyny umístěné na víku bočního hořáku).



VAROVÁNÍ! Nezavírejte boční kryt hořáku, zatímco je v provozu nebo horký.

VAROVÁNÍ! Nenastavujte grilovací mřížky, zatímco jsou horké nebo v provozu.

VAROVÁNÍ! Nepoužívejte boční hořák na hluboké smažení potravin, vařící olej může vytvořit nebezpečnou situaci.

1. Postupujte podle pokynů pro zapálení infračerveného hořáku, na vysoký stupeň po dobu 5 minut s otevřeným víkem nebo do doby, kdy keramický hořák září červeně.
2. Umístěte jídlo na gril a vařte podle časů uvedených v tabulce infračerveného grilování.
3. V závislosti na vaší chuti, pokračujte ve vaření přes infračervené hořáky na vysoké, střední nebo nízké úrovni. Časté otáčení jídla vám umožňuje grilovat potraviny pozvolna a rovnoměrně.

POZOR! Vzhledem k velkému teplotě, které infračervené hořáky mají, jídlo nenechávejte bez dozoru.

- Ochrana Vašich infračervených hořáků: Grilovací infračervené hořáky jsou navrženy tak, aby měly dlouhou životnost. Nicméně, jsou kroky, které musíte podniknout, aby se zabránilo praskání keramických povrchů, které způsobí poruchy na hořáku.
- Nikdy nedovolte, aby voda přišla do přímého kontaktu s keramickým hořákem.
- Nedovolte, aby na infračervený hořák dopadly tvrdé předměty.
- Nedovolte, aby studená voda (déšť, postřikovače, hadice, atd.) přišly do kontaktu s horkými keramickými hořáky. Velký teplotní rozdíl může způsobit popraskání keramických dlaždic.
- Udržujte víko zavřené, když hořák není v provozu.
- Po vaření nechte hořák na vysoký výkon po dobu 5 minut spálit veškeré odkapávající šťávy a nečistoty.

Pokud vzniknou škody kvůli nedodržení těchto pokynů, nevztahuje se na Váš gril záruka.

Infračervené teplo

Většina lidí si neuvědomuje, že zdrojem tepla je naše Slunce. Ohřívá Zemi pomocí infračervené energie. Jedná se o formu elektro-magnetické energie s větší vlnovou délkou, než jsou jen červené části viditelného spektra světla, ale méně než pomocí rádiových vln. Tato energie byla objevena v roce 1800 sirem Williamem Herschelem, který rozptýlil sluneční světlo na jednotlivé barvy pomocí hranolu. On ukázal, že se většina tepla ve svazku dostala do spektrální oblasti hned za konec červeného spektra, kde není možno vidět světlo. Většina materiálů snadno absorbuje infračervenou energii v širokém rozsahu vlnových délek, které způsobují zvýšení jejich teploty. Stejný jev způsobuje, když jsme vystaveni slunečnímu záření. Infračervené paprsky ze slunce cestují přes vakuum, přes atmosféru a proniknou na naši pokožku. To způsobuje zvýšení molekulární aktivity v kůži, která vytváří vnitřní tření a teplo, což nám umožňuje cítit teplo.

Potraviny vařené přes infračervené tepelné zdroje jsou ohřívány na stejném principu. Dřevěné grilovací uhlí je naší nejnámější volbou pro infračervené vaření. Hořící brikety vyzařují infračervenou energii a jídlo se velmi málo vysušuje. Jakékoliv šťávy nebo oleje, které kapají z potravin na uhlí a odpařují se do kouře, dávají potravě lahodnou grilovací chuť. Infračervené hořáky Napoleon vaří stejným způsobem. V každém hořáku je 10000 portů - každý s vlastním malým plamenem - způsobí, že povrch keramických dlaždic září červeně. Tato záře vydává stejné infračervené tepelné záření na potraviny jako uhlí, ale bez jeho negativ jako je prach a saze. Infračervené hořáky také více konzistentně zahřívají oblast, což je mnohem jednodušší, než regulovat dřevěné uhlí. Pro okamžité grilování, můžete hořáky nastavit na vysoký stupeň. Všichni víme, jak těžké to je na dřevěném uhlí. Tradiční plynové hořáky zahřívají potraviny jiným způsobem. Vzduch kolem hořáku je vytápěn spalovacím procesem a pak stoupá na pečené jídlo. To vytváří nižší teploty grilu, které jsou ideální pro jemnější kuchyni jako jsou mořské plody nebo zelenina, zatímco infračervené hořáky od Napoleonu produkují teplo pro šťavnatější hamburgery, chutnější steaky, maso a další. Dobu a typy pro vaření naleznete v grilovací tabulce.

Infračervené grilovací schéma

Jídlo	Nastavení ovládání	Doba vaření	Užitečné návrhy
Steak o tloušťce (2,54 cm)	Plný výkon a 2 min. na každé straně. Plný výkon a 2 min. každá strana, pak střední výkon. Plný výkon a 2 min. každá strana, pak střední výkon.	4 min. – rare (krvavé) 6 min. - medium 8 min. – well done (propečené)	Při výběru masa pro grilování, se zeptejte na mramorové uložení tuku. Tuk působí jako přírodní tenderizer při vaření a udržuje maso vlhké a šťavnaté.
Hamburger o tloušťce (1.27cm)	Plný výkon a 2 min. na každé straně. Plný výkon a 2 1/2 min. na každé straně. Plný výkon a 3 min. každá strana.	4 min. - rare 5 min. - medium 6 min. – well done	Příprava hamburgerů na objednávku je jednodušší změnou tloušťky vašich karbanátků. Chcete-li přidat exotickou chuť do masa, zkuste přidat dřevěné vonné šupiny hickory (ořech) do kouřové trubice a uložit na hořáky.
Kuřecí kousky	Plný výkon a 2 min. na každé straně. pak střední až nízký výkon.	20-25 min.	Kloub spojující stehna a nohu od boku bez kůže by měly být nakrájené ze 3/4, aby se maso lépe položilo na gril. To pomáhá vařit rychleji a rovnoměrněji. Chcete-li přidat novou chuť, vložte vonné dřevěné šupiny mesquite do kouřové trubice a uložte na hořáky.
Vepřové kotlety	Střední výkon	6 min. na jedné straně	Odstraňte přebytečný tuk před grilováním. Zvolte silnější kotlety pro lepší výsledek.
Vepřová žebírka	Vysoký výkon po dobu 5 minut, Pak nízký až do konce	20 min. na každé straně a častěji otáčet	Vyberte si žebra, které jsou štíhlé a masité. Grilujte dokud nepůjde maso lehce od kostí.
Jehněčí kotletky	Vysoký výkon po dobu 5 minut, Pak střední až do konce	15 min. na jedné straně	Odstraňte přebytečný tuk před grilováním. Zvolte silnější řízky pro lepší výsledek.
Párky v rohlíku	Střední – Nízký výkon	4-6 min.	Zvolte větší velikost Vídeňských párků. Rozřízněte kůži podélně před grilováním.

Pokyny pro čištění



UPOZORNĚNÍ! Vždy používejte ochranné rukavice a ochranné brýle při údržbě grilu.

UPOZORNĚNÍ! Abyste předešli možnému popálení, musí být údržba provedena pouze v případě, že gril je vychladlý. Vyhněte se kontaktu s nechráněnými horkými povrchy. Zajistěte, aby všechny byly hořáky vypnuté. Očistěte gril tam, kde čisticí roztoky nebudou poškozovat paluby, trávnický, nebo terasu. Nepoužívejte čistič na trouby k čištění jakékoliv části tohoto plynového grilu. Nepoužívejte samočisticí čistit na rošty nebo jakékoliv jiné části plynového grilu. Barbecue omáčka a sůl může být žíravá a může způsobit rychlé zhoršení komponentů plynového grilu, pokud ho nebudete pravidelně čistit.

Poznámka: Nerezová ocel má tendenci oxidovat nebo dělat skvrny za přítomnosti chloridů a sulfidů, zejména v pobřežních oblastech a v jiných náročných prostředích, jako jsou teplé, velmi vlhké místa kolem bazénů a vířivek. Tyto skvrny mohou být vnímány jako rez, ale mohou být snadno odstraněny. Pro zajištění prevence a odstraňování skvrn omyjte všechny nerezové povrchy každé 3-4 týdny nebo tak často, jak to ocel vyžaduje. Myjte ji čerstvou vodou nebo čisticím prostředkem.

Mřížky/rošty a přehřívací rošt: čistí se nejlépe kartáčem z mosazného drátu v přehřívacím období. Ocelová vlna může být použita pro odolné skvrny. Je běžné, že mřížky (pokud jsou k dispozici), můžou trvale změnit barvu z běžného používání v důsledku vysoké teploty.

Ovládací panel: Ovládací panel a text k němu je vytištěn přímo na nerezové oceli a při správné údržbě zůstává tmavý a čitelný. K čištění panelu, používejte pouze teplou mýdlovou vodu. Nikdy nepoužívejte abrazivní čisticí prostředky na všechny nerezové povrchy, zejména na tištěný povrch na ovládacím panelu.

Čištění vnitřku plynového grilu: Vyjměte mřížky na vaření. Použijte mosazný drátěný kartáč pro čištění uvolněné nečistoty z odlévacích stran a pod víkem. Seškrabte desky stěrkou nebo škrabkou a použijte drátěný kartáč pro odstranění popela. Odstraňte nánosy z krytů hořáků a ze spodní záchytné vany s kartáčem z mosazného drátu. Vymeťte všechny nečistoty z vnitřku plynového grilu do odkapávací misky.

VAROVÁNÍ! Nahromaděný tuk je nebezpečný kvůli požáru.

Odkapávací misku: Odkapávací misku vyčistěte (každé 4-5 použití, nebo tak často, jak to vyžaduje), aby se zabránilo hromadění mastnoty. Přebytečný tuk projde do odkapávací misky, která se nachází pod plynovým grilem a hromadí se tam v zásobníku. Pro přístup k jednorázovému zásobníku maziva nebo k čištění odkapávací misky vysuňte odkapávací misku grilu. Nikdy nezakrývejte odkapávací dno s hliníkovou fólií nebo nečistěte pomocí písku nebo jiného materiálu, protože by to mohlo zabránit správnému stékání tuku. Spodní deska svádějící tuk do misky by měla být vyškrábnuta pomocí špachtlí nebo škrabky. Vyměňte zásobník maziva jednou za 2 až 4 týdny, v závislosti na použití plynového grilu. Bližší informace u Vašeho prodejce Napoleon.

Čištění vnějšího povrchu grilu: Nepoužívejte abrazivní čisticí prostředky ani drátěnku na jakémkoliv lakovaném, porcelánovém nebo nerezovém povrchu vašeho Grilu Napoleon. Pokud tak učiníte, poškrábejte povrch grilu. Vnější grilovací plocha by měly být čištěna výhradně teplou mýdlovou vodou. K čištění nerezových ploch, použijte neabrazivní čistič. Vždy otírejte ve směru vláken. V průběhu používání mohou nerezové díly změnit po zahřátí barvy, obvykle do zlatého nebo hnědého odstínu. Toto zbarvení je normální a nemá to vliv na výkon a funkci grilu. Se smaltovými komponenty je nutno zacházet s opatrností. Originál čisticí prostředky můžete zakoupit u Vašeho prodejce NAPOLEON.

Světlo: Čočku lze čistit teplou mýdlovou vodou a měkkým, čistým hadříkem. Odolné skvrny- může být použito malé množství odmašťovačů. Nepoužívejte abrazivní čisticí prostředky, protože to může poškrábat nebo poškodit čočku.



Pokyny pro údržbu

Doporučujeme tento plynový gril důkladně ročně kontrolovat a udržovat kvalifikovaným servisním pracovníkem.

Po celou dobu udržujte prostor na grilování bez hořlavých materiálů, benzínu a jiných hořlavých par a kapalin. Neblokujte větrání a proudění spalovacího vzduchu

VAROVÁNÍ! Vždy používejte ochranné rukavice a ochranné brýle při čištění grilu.

VAROVÁNÍ! Vypněte plynové zdroje a odpojte jednotku před údržbou. Abyste předešli možnému popálení, musí být údržba provedena pouze v případě, když je gril vychladlý. Zkouška těsnosti musí být provedena jednou ročně.

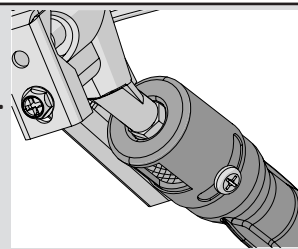
Hořák: hořák je vyroben ze silnostěnné nerezové oceli 304, ale extrémní horko a agresivní prostředí může způsobit vznik povrchové koroze. To může být odstraněno pomocí kartáče z mosazného drátu.

POZOR! Dejte si pozor na pavouky.

Pavouci a hmyz jsou přitahováni k vůni propanu a zemního plynu. Hořák je opatřen ochranou proti hmyzu, což snižuje pravděpodobnost, že hmyz uvnitř hořáku vytvoří hnízda, ale ne zcela tento problem vyloučí. Hnízdo nebo síť může způsobit, že hořák bude hůře spalovat a vyznačují se měkkým žlutým nebo oranžovým plamenem, nebo v nejhrošším mohou způsobit požár (flashback) na vzduchové klapce pod ovládacím panelem. Chcete-li vyčistit vnitřek hořáku, musí být odstraněn z plynového grilu: Vyjměte šroub (y), který drží hořák k zadní stěně. Posuňte hořák a vyjměte ho. Čištění: Použijte pružný kartáč na Venturiho trubice a vyčistěte vnitřní části hořáku a všechny uvolněné nečistoty z hořáku přes přívod plynu. Zkontrolujte připojení a průchodnost hořáků a ventilových otvorů. Otvory se mohou také ucpat během používání zbytky vaření a koroze. Pro pročištění použijte otevřenou kancelářskou sponku nebo dodaný port pro údržbu a čištění. Vyvrtejte blokové porty pomocí tohoto vrtáku v malé akumulátorové vrtačce. Otvory se snadněji čistí, pokud je hořák odstraněn z grilu, ale také to může být provedeno s hořáky namontovanými. Nepoužívejte flex vrták při vrtání otvorů, protože to způsobí, že vrták zničí. Toto čištění je pouze na otvory hořáku, nikoliv pro vstupní otvory (trysky), které regulují tok do hořáku. Dávejte pozor, abyste neztvrdili otvory. Ujistěte se, že je vše čisté, utažené a bez jiných poruch.

Reinstalace: Reverzní postup při zpětné instalaci hořáku. Zkontrolujte, zda je ventil vstupuje do hořáku. Řádně utáhněte šrouby na dokončení přeinstalace.

UPOZORNĚNÍ! Při opětovné instalaci hořáku po čištění je velmi důležité, aby ventil / tryska byla zasunuta do trubice hořáku před zapálením plynového grilu. Pokud ventil není uvnitř trubky hořáku může dojít k požáru.



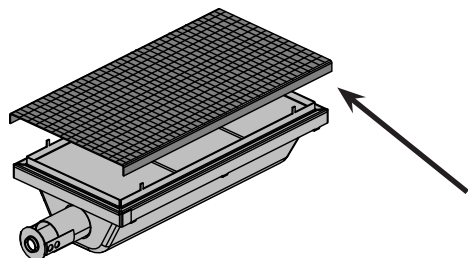
Ochrana infračervených hořáků: Infračervené hořáky grilu jsou navrženy tak, aby měly dlouhou životnost, ale musí se o ně pečovat, aby se zabránilo praskání jejich keramických povrchů. Praskliny způsobí poruchu hořáků. Níže jsou uvedeny některé z příčin a kroky, které musíte podniknout, aby jste se jim vyhnuly. Na škody, které by byly způsobené nedodržením těchto pokynů, se nevztahuje záruka na Váš gril.

1. Náraz tvrdých předmětů - Nikdy nedovolte, aby těžké předměty udeřily do keramiky. Buďte opatrní při vkládání nebo vyjímání roštů a doplňků do nebo z grilu.
2. Kontakt s vodou nebo jinými tekutinami - chladné tekutiny v kontaktu s horkým keramickým povrchem způsobí prasknutí. Nikdy nelijte vodu do grilu k hašení plamenu. V případě, že se keramický vnitřek hořáku namočí, pokud není používán, může později provoz hořáku vytvářet páru, která může vytvářet dostatečný tlak na popraskání keramiky. Opakované namáčení keramické desky může také způsobit, že se zvětší a rozšíří. Tato expanze způsobuje nepřiměřený tlak na keramice, která může způsobit její prasknutí a rozpadnutí.

- i) nikdy nesmí přijít voda do grilu k likvidaci ohně.
- ii) Nepokoušejte se provozovat infračervené hořáky venku, když prší.
- iii) Pokud zjistíte, že je uvnitř grilu voda (z důvodu vystavení dešti, postřikovače, atd.), zkontrolujte keramický hořák. Pokud je keramika vlhká, vyjměte hořák z grilu. Otočte ho vzhůru nohama a vypusťte přebytečnou vodu a nechte doma uschnout.

3. Porucha ventilace horkého vzduchu na grilu - Pro správně fungující hořáky, musí mít horký vzduch možnost, jak uniknout z grilu. Pokud horký vzduch neunikne, můžete poškodit hořáky. Nikdy nepokryvejte více než 75% z varné desky masivním kovem (tj. grilovací pánev nebo velký hrnec).

4. Nesprávné čištění - nemyjte keramické dlaždice drátěným kartáčem. Pokud jsou nečistoty na hořáku zapalte ho na vysoký výkon po dobu 5 minut s otevřeným víkem, což nečistoty spálí.



Náhradní síto N565-0002



VAROVÁNÍ! Hadice: Zkontrolujte oděrky, řezné rány, tavení a praskliny na hadici. Pokud některá z těchto situací existuje, nepoužívejte plynový gril. Nepoužitelnou část vám vymění prodejce Napoleonu nebo kvalifikovaný montér.

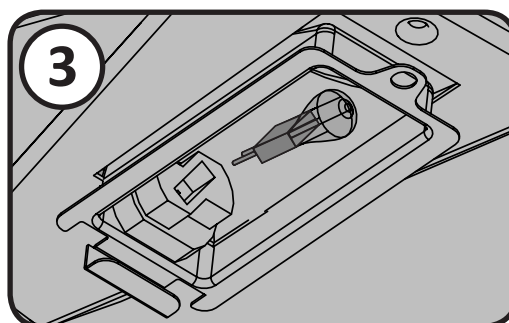
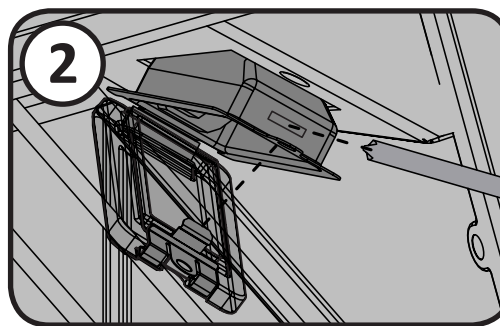
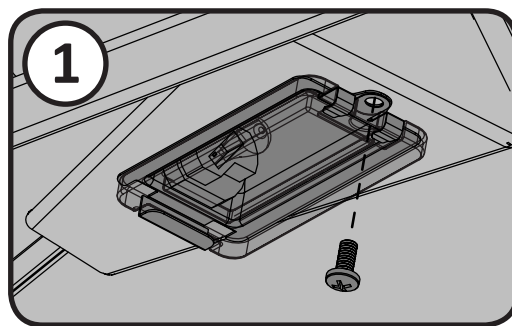
Hliníkové odlitky: Čistěte odlitky pravidelně teplou mýdlovou vodou. Hliník nekoroduje, ale vysoké teploty a působení povětrnostních vlivů může vést k oxidaci hliníkového povrchu. To se projevuje bílými skvrnami na povrchu. Pro opravu této oblasti místo vyčistěte a lehce přebrouste jemným smirkovým papírem. Otřete povrch a odstraňte veškeré nečistoty a barvy. Chraňte okolní oblasti proti přelakování. Postupujte podle pokynů od výrobce.



VAROVÁNÍ! Vždy noste ochranné rukavice když měníte halogenové žárovky vnitřních světel grilu.

Světla: Chcete-li vyměnit halogenovou žárovku ve Vašem grilu, musíte nejprve odstranit čočku z držáku světla. Chcete-li odstranit čočku z pouzdra, odstraňte šroub Philips zajišťující pouzdro v místě. Vycvakněte čočku z pouzdra (včetně kovového držáku). **Nedotýkejte se halogenové žárovky holýma rukama.**

Mastnota z Vašich prstů sniží životnost žárovky. V rukavicích opatrně vytáhněte starou žárovku z objímky a vyměňte ji za novou žárovku. Znovu nainstalujte čočku zaklapnutím zpět do pouzdra a ohněte výstupky na přední straně zpět do původní polohy.



Poradce při potížích

Problém	Možné příčiny	Řešení
Malá teplota / Malá výkon, I když je ventil na plný výkon.	<p>U propanu – nesprávný postup spuštění plynu a zapalování.</p> <p>U zemního plynu - podměrečné přírodní vedení.</p> <p>U obou plynů - nesprávný přehřev</p>	<p>Zajistěte, aby byl zapalovací postup pečlivě dodržován. Všechny plynové ventily grilu musí být v poloze vypnuto, předtím než se spustí plyn. Plyn pouštějte pomalu, aby tlak vyrovnal. Viz pokyny pro zapalování.</p> <p>Potrubi musí být dimenzováno dle místních předpisů a norem.</p> <p>Přehřejte gril s oběma hlavními hořáky na vysokou po dobu 10 až 15 minut.</p>
Nadměrné vzplanutí / nerovnoměrné teplo.	<p>Krycí desky hořáků jsou nesprávně instalovány.</p> <p>Nesprávný přehřev</p> <p>Nadměrný tuk a popel na krytech hořáků nebo v odkávací misce</p>	<p>Ujistěte se, krycí desky jsou instalovány s otvory vpředu a otvory na spodní straně. Viz pokyny k montáži.</p> <p>Přehřejte gril s oběma hlavními hořáky na vysoký výkon po dobu 10 až 15 minut.</p> <p>Čistěte krycí desky a odkávací misku pravidelně. Nevystělejte pánev s hliníkovou fólií. Viz pokyny pro čištění.</p>
Hořáky hoří žlutým plamenem, je cítit plyn.	Možná pavučina, jiné nečistoty, nebo nesprávné nastavení vzduchové klapky.	Vyjměte hořák a důkladně ho vyčistěte. Viz všeobecné pokyny pro údržbu. Otevřete mírně vzduchové závěrky k seřízení spalovacího vzduchu. (Musí být provedeno kvalifikovaným montérem plynu.)
Hořák se nezapálí integrovaným zapalovačem, ale sirkou ano.	Jet-fire výstup je špinavý nebo ucpaný.	Vyčistěte jet-fire výstup měkkým kartáčem.
Hučení regulátoru.	Normální jev v horkých dnech.	Nejedná se o závadu. Je to způsobeno vnitřními vibracemi v regulátoru, nemá vliv na výkon nebo bezpečnost plynového grilu. Hučivé regulátory nebudou nahrazeny.
Hořáky se nezapálí jeden od druhého.	Špinavé nebo zkorodované spojky hořáků.	Vyčistěte nebo vyměňte podle potřeby.
Uvnitř víka se objevuje "peeling"	Tuk z pečení se shromažďuje na vnitřních stěnách.	Nejedná se o závadu. Povrch na víku je porcelán a ten se neloupe. Peeling je způsoben tvrdým tukem, který zasychá do barev, jako střepy, které se odlupují. Pravidelné čištění tomu zabrání. Viz pokyny pro čištění.
Výkon hořáku na "plno" je nedostatečný. (Dunivý hluk a vlající modrý plamen na povrchu hořáku.)	<p>Nedostatek plynu.</p> <p>Přírodní hadice je ucpaná či poškozena.</p> <p>Znečištěné nebo ucpané trysky.</p> <p>Pavučiny nebo jiné látky ve Venturiho trubici.</p> <p>Regulátor propanu má nedostatečný průtok.</p>	<p>Zkontrolujte stav plynu v láhvi.</p> <p>Přemístěte přírodní hadici podle potřeby.</p> <p>Vyčistěte otvor hořáku.</p> <p>Vyčistěte Venturiho trubice.</p> <p>Zajistěte, aby byl postup zapalování p je pečlivě dodržován. Všechny plynové ventily grilu musí být v poloze vypnuto, předtím než otevřete přívod plynu. Pusťte plyn pomalu, aby se správně vyrovnal tlak. Viz pokyny k zapalování.</p>

Problém	Možné příčiny	Řešení
Infračervený hořák (pokud je ve výbavě) bliká zpět (během provozu hořáku náhle dělá hlasité "prskání")	<p>Keramický hořák je přetížen tukem z kapek. Porty jsou ucpané.</p> <p>Hořák je přehřátý v důsledku nedostatečného větrání (příliš zakrytý povrch roštu hořáku – příliš velká pánev).</p> <p>Prasklá keramika.</p> <p>Poškozené těsnění kolem keramiky nebo poškozený svár v krytu hořáku.</p>	<p>Vypněte hořák a nechte ho vychladnout na alespoň dvě minuty. Zapalte hořák a vypalte ho na vysoký výkon nejméně po dobu pěti minut, nebo dokud se keramika rovnoměrně nerozpálí do červena.</p> <p>Ujistěte se, že ne více než 75% z povrchu roštu hořáku je pokryto předměty nebo jejich příslušenstvím. Vypněte hořák a nechte ho vychladnout na alespoň dvě minuty, a pak opětovně zapalte.</p> <p>Nechte hořák zchladnout a velmi pečlivě zkontrolujte trhliny. Pokud jsou nalezeny nějaké praskliny, obraťte se na svého autorizovaného prodejce Napoleon a objednejte nový hořák.</p> <p>Obraťte se na svého autorizovaného prodejce Napoleon.</p>
Elektronické zapalování nefunguje.	<p>Jednotka nemá potřebné elektřinu.</p> <p>Prasklá pojistka.</p> <p>Poškozený transformátor.</p> <p>Jednotka, vypínač či vedení poškozeno, zkorodováno či rozpojeno.</p> <p>Špatný zapalovač.</p> <p>Špinavé nebo zkorodované konektory.</p>	<p>Zapojte napájecí kabel do elektrické sítě na zadní straně grilu. Zapojte transformátorový kabel do elektrické krabice.</p> <p>Vyměňte pojistku umístěnou na výstupní lince transformátoru.</p> <p>Zkontrolujte, zda výstup transformátoru má 12VAC. V případě potřeby je vyměňte.</p> <p>Čisté spoje a zajištěné konektory jsou výrobně zalisovány. Přístup k desce je pod elektrickým krytem na levé straně skříně.</p> <p>Vyměňte zapalovací jednotku - nachází se pod elektrickým krytem.</p> <p>Vyčistěte nebo vyměňte podle potřeby.</p>
Osvětlení grilu a ovladačů nefunguje.	<p>Jednotka nemá potřebnou elektřinu.</p> <p>Prasklá pojistka.</p> <p>Poškozený transformátor.</p> <p>Jednotka, vypínač či vedení poškozeno, zkorodováno či rozpojeno.</p> <p>Prasklá žárovka (vnitřní osvětlení).</p>	<p>Zapojte napájecí kabel do elektrické sítě na zadní straně grilu. Zapojte transformátorový kabel do elektrické krabice.</p> <p>Vyměňte pojistku umístěnou na výstupní lince transformátoru.</p> <p>Zkontrolujte, zda výstup transformátoru má 12VAC. V případě potřeby je vyměňte.</p> <p>Čisté spoje a zajištění konektory jsou výrobně zalisovány. Přístup k desce je pod elektrickým krytem na levé straně skříně.</p> <p>Vyměňte žárovky podle pokynů v kapitole Údržba, tohoto návodu.</p>

Uchovejte svůj pokladní doklad o nákupu, abyste mohli potvrdit svou záruku.

Objednávání náhradních dílů

Informace o záruce

Model: _____

Datum nákupu: _____

Výrobní číslo: _____

(Záznam informací naleznete zde pro přehlednost)

V případě náhradních dílů a záručních nároků kontaktujte prodejce Napoleona, kde byl výrobek zakoupen.

Než se obrátíte na prodejce Napoleona, prohlédněte si webovou stránku Napoleon Grills pro rozsáhlejší čištění, údržbu, odstraňování problémů a pokyny pro náhradní díly na adrese www.napoleongrills.com.

Pro zpracování reklamace jsou požadovány následující informace:

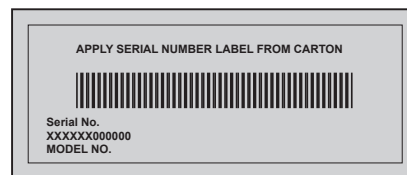
1. Model a sériové číslo přístroje.
2. Objednávací číslo a popis
3. Stručný popis problému
4. Doklad o koupi (fotokopie faktury).

V některých případech mohl Napoleon požádat o přezkoušení dílů vrácených do továrny před poskytnutím náhradních dílů.

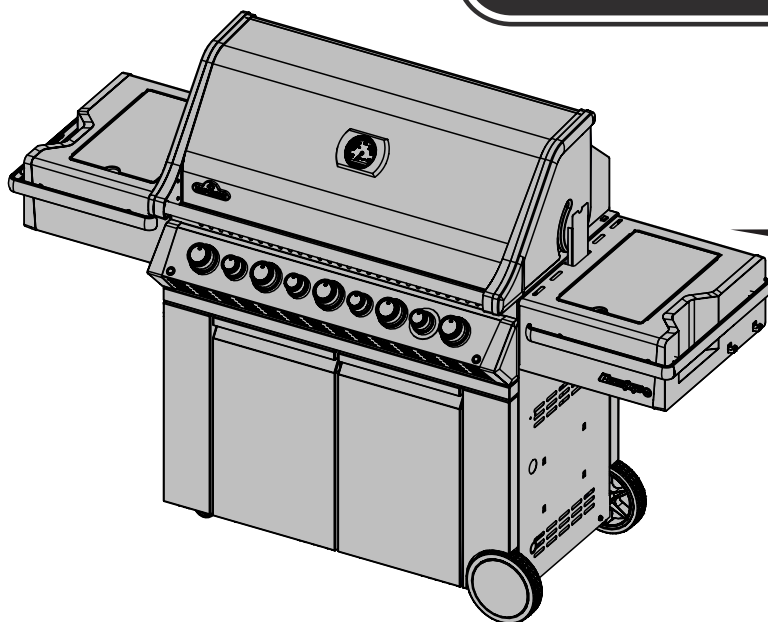
Než se obrátíte na prodejce Napoleona, nezapomeňte, že následující položky nepokrývá záruka:

- Náklady na dopravu, zprostředkování nebo vývozní clo.
- Mzdové náklady na odstranění a reinstalaci.
- Náklady na služby a volání k diagnostice problem.
- Změna barvy korozivzdorné oceli.
- Selhání v důsledku nedostatečného čištění a údržby nebo používání nevhodných čisticích prostředků (čističe trouby).

Tento plyn grill musí byť používaný len vonku na dobre vetranom mieste a nesmie byť používaný vo vnútri budovy, garáže, tienenej verandy, altánku alebo v akýkoľvek iných uzavretých priestoroch.



SK



PRO665



NEBEZPEČENSTVO

AK POCÍTITE PLYN:

- Uzavrite prívod plynu do zariadenia.
- Uhasťte akýkoľvek otvorený oheň.
- Otvorte veko.
- Ak zápach pretrváva, držte sa ďaleko od spotrebiča a ihneď zavolajte svojho dodávateľa plynu alebo požiarnikov.



VAROVANIE

Nepokúšajte sa zapáliť toto zariadenie, bez toho aby ste si prečítali oddiel "Horenie" v tomto návode na obsluhu.

Neukladajte ani nepoužívajte benzín alebo iné horľavé látky v blízkosti tohto ani žiadneho iného zariadenia. Pokiaľ plynová flaša nie je pripojená, nesmie byť uložená v blízkosti tohto ani žiadneho iného zariadenia. V prípade, že nedodržíte pokyny v tomto návode, môže dôjsť k požiaru alebo výbuchu, čo spôsobí poškodenie majetku, zraneniu alebo usmrteniu osôb.

Dospelí a najmä deti by mali byť upozornení na nebezpečenstvo vysokej povrchovej teploty. Malé deti by mali byť pod dozorom, pokiaľ sú v blízkosti plynového grilu.

Upozornenie k inštalácii: Zanechajte tento návod pre budúce použitie grilu.



N415-0423CE-CZ-SK DEC 07.18

Wolf Steel Europe BV
Poppenbouwing 29-31, 4191 NZ Geldermalsen,
CCI No. 51509970, THE NETHERLANDS
info@napoleongrills.nl

www.napoleongrills.com

Napoleon Prezidentská Obmedzená Záruka



Výrobky NAPOLEON sú navrhnuté s vynikajúcimi komponentmi a materiálmi a sú tvorené vyškolenými remeselníkmi, ktorí sa chvália svojím dielom. Sestava horákov a ventilov je dôkladne testovaná na funkčnosť a únik na skúšobnej stanici kvality. Tento produkt pred balením a prepravou dôkladne skontrolovali kvalifikovaní technici, aby sa zabezpečilo, že zákazník dostane kvalitný produkt, ktorý očakávate od spoločnosti NAPOLEON.

NAPOLEON ručí za komponenty Vášho nového produktu Napoleon z hľadiska chyby materiálu a spracovania od dátumu predaja po nasledujúce obdobie:

Hliníkové kryty / nerezová konštrukcia	Doživotná
Nerezové veko	Doživotná
Smaltované veko	Doživotná
Nerezové grilovacie rošty	Doživotná
Nerezové trubicové horáky	10 rokov plné krytie, plus doživotnú 50% zľavu na diel
Smaltované liatinové rošty	10 rokov plné krytie, plus doživotnú 50% zľavu na diel
Nerezové kryty horákov	5 rokov plné krytie, plus doživotnú 50% zľavu na diel
Nerezový infračervený horák pre ražeň	5 rokov plné krytie, plus doživotnú 50% zľavu na diel
Keramicke infračervené horáky (okrem mriežky)	5 rokov plné krytie, plus doživotnú 50% zľavu na diel
Všetky ostatné diely	2 roky

*Podmienky a obmedzenia

Táto obmedzená záruka vytvára záručnú lehotu, ako je uvedená vo vyššie uvedenej tabuľke, pre produkt zakúpený prostredníctvom autorizovaného predajca NAPOLEON a oprávňuje pôvodného kupujúceho k stanovenému krytiu v záručnej dobe, a to buď spoločnosťou NAPOLEON alebo autorizovaným predajcom spoločnosti NAPOLEON, aby nahradil súčasť takéhoto výrobku, ktorý zlyhal pri bežnom súkromnom použití v dôsledku výrobných chýb. "50% zľava" uvedená v tabuľke znamená, že súčasťka je k dispozícii kupujúcemu za 50% zľavu z bežnej maloobchodnej ceny komponent v uvedenom období. Táto obmedzená záruka sa nevzťahuje na príslušenstvo alebo bonusové položky.

Na vysvetlenie "bežná súkromná potreba" výrobku znamená, že výrobok: bol nainštalovaný autorizovaným servisným technikom alebo dodávateľom v súlade s pokynmi na inštaláciu, ktoré sú súčasťou výrobku a všetkými miestnymi a národnými predpismi pre budovy a protipožiaru ochranu; boli riadne dodržané; a výrobok nebol používaný ako komunálne zariadenia alebo v komerčnej sfére.

Záruka tiež nezahŕňa: prekúrenie, neštandardné horenie spôsobené okolitými podmienkami, ako je silný vietor alebo nedostatočná ventilácia, škrabance, preliačiny, koróziu, poleptanie náterov, sfarbenie spôsobené teplom, abrazívnymi alebo chemickými čistiacimi prostriedkami alebo pôsobením UV žiarenia, rozbitie porcelánových či smaltovaných častí alebo škody spôsobené nesprávnym použitím, nehodou, krupobitím, hasením požiaru, nedostatočnou údržbou, nevhodným pôsobením či prostredím ako je soľ alebo chlór, zmeny, úpravy, zanedbanie alebo časti inštalovanej od iných výrobcov. Pokiaľ dôjde k poškodeniu častí, ktoré by už nebolo možné používať (proreznutie alebo prehorenie) počas doby trvania oprávnenej záruky, bude poskytnutý náhradný diel.

Náhradný diel je výhradnou zodpovednosťou spoločnosti NAPOLEON definovanej touto obmedzenou zárukou. V žiadnom prípade NAPOLEON nenesie zodpovednosť za inštaláciu, prácu alebo iné náklady alebo výdavky spojené s opätovným inštalovaním dielu v záruke, za akékoľvek vedľajšie, následné alebo nepriame škody alebo za prepravné poplatky, náklady na pracovnú silu alebo vývozné clá.

Táto obmedzená záruka je poskytovaná popri všetkých práv, ktoré vám sú poskytované miestnymi zákonmi. Preto táto obmedzená záruka nestanovuje spoločnosťou NAPOLEON žiadnu povinnosť udržiavať diely na sklade. Na základe dostupnosti náhradných dielov môže spoločnosť NAPOLEON podľa svojho uváženia splniť všetky povinnosti tým, že poskytne zákazníkovi pomerný kredit k novému produktu. Po prvom roku s ohľadom na túto obmedzenú záruku môže spoločnosť NAPOLEON podľa svojho uváženia plne plniť všetky záväzky vyplývajúce z tejto záruky tým, že vráti pôvodnému oprávnenému kupujúcemu veľkoobchodnú cenu akékoľvek chybné časti v záruke.

Predajný doklad alebo kópie budú vyžadované spoločne so sériovým číslom a číslom modelu pri podávaní záručných nárokov spoločnosti NAPOLEON. Spoločnosť NAPOLEON si vyhradzuje právo nechať svojho zástupcu preveriť akýkoľvek výrobok alebo súčasť pred tým, než uhradí nárok na záruku. Obráťte sa na svojho autorizovaného predajcu Napoleon prípadne priamo na servis dovozca NAPOLEON, aby ste získali nárok na záručné plnenie.

Pozn.: doživotnou zárukou sa myslí neobmedzená doba, po ktorú bude produkt používaný prvým a pôvodným majiteľom resp. kupujúcim



napoleongrills.com



VAROVANIE! Nedodržanie týchto pokynov môže viesť k poškodeniu majetku, úrazu alebo smrti. Prečítajte si všetky upozornenia a dodržujte pokyny z tejto príručky pred prevádzkou grilu.

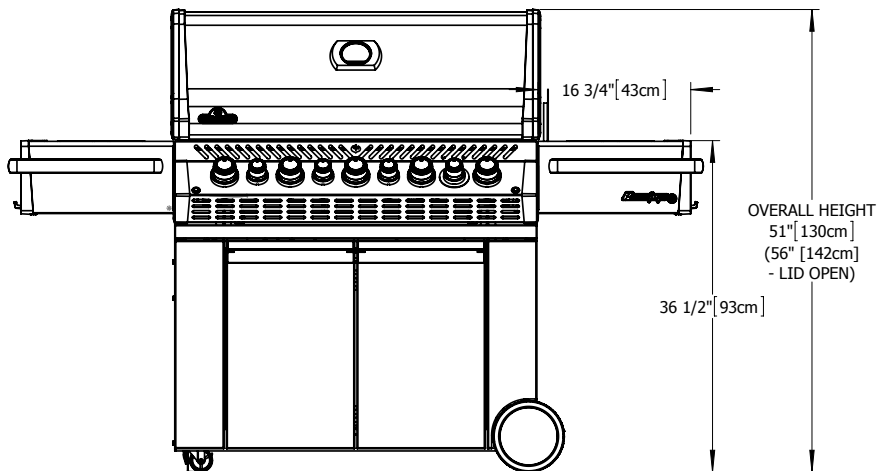
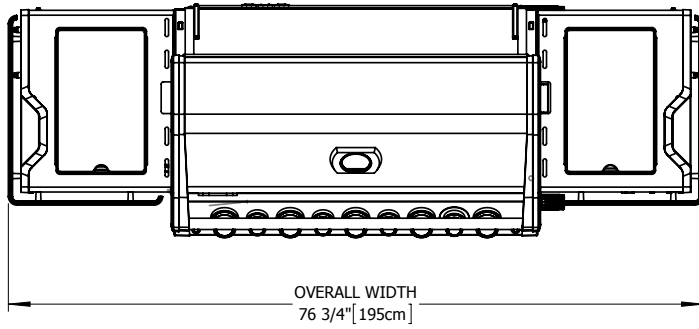
Bezpečné prevádzkové postupy

- Tento plyn gril musí byť zostavený presne podľa pokynov v návode. V prípade, že bol gril zostavený v obchode, je nutné skontrolovať montážny návod pre potvrdenie správneho zloženia a vykonávať požadované skúšky tesnosti pred uvedením grilu do prevádzky.
- Prečítajte si celý návod pred použitím plynového grilu.
- Za žiadnych okolností by tento gril nemal byť upravovaný.
- Postupujte pozorne podľa návodu pri prevádzke grilu.
- Plyn musí byť vypnutý na propánovej flaši alebo na prívodnom ventilu so zemným plynom, keď nie je gril v prevádzke.
- Udržujte deti a domáce zvieratá mimo dosahu horúceho grilu, nedovoľte deťom pohybovať sa vo vnútri skrine.
- Deti by mali byť pod dozorom, aby bolo zaistené, že sa nebudú so spotrebičom hrať.
- Tento prístroj nie je určený na použitie osobami (vrátane detí) so zníženými fyzickými, zmyslovými alebo duševnými schopnosťami, alebo nedostatkom skúseností a znalostí, pokiaľ im nebol poskytnutý dohľad alebo inštrukcie týkajúce sa použitia výrobku osobou zodpovednou za ich bezpečnosť.
- Gril nenechajte bez dozoru, pokiaľ je v prevádzke.
- Nehýbte grilom pokiaľ je teplý alebo prevádzky.
- Tento gril je určený iba pre použitie v domácnosti.
- Tento plyn gril nesmie byť inštalovaný v alebo na rekreačných vozidlách alebo lodiach.
- Tento plynový gril musí byť požívaný len vonku na dobre vetranom mieste a nesmie byť používaný vo vnútri budovy, garáže, na verande alebo v akýkoľvek iných uzavretých priestoroch.
- Udržiavajte správnu vzdialenosť pre horľaviny (410mm na zadnej strane jednotky(178 mm do strán). Ďalšie tolerancie sa odporúča u vinylové dosky alebo tabule skla.
- Za všetkých okolností zachovávajú ventiláčne otvory krytu valca bez nečistôt.
- Nepoužívajte prístroj v blízkosti horľavých konštrukcií.
- neumiestňujte do vetra. Silný vietor môže nepriaznivo ovplyvniť výkon varenie na plynovom grile.
- Keď je plynový gril skladovaný vo vnútri, musí byť plynový valec odpojený od grilu ktorý skladujete v dobre vetranom priestore, odpojené valca nesmie byť skladované v budove, garáži alebo v inom uzavretom priestore. Zemný plyn musí byť odpojený od napájania, pokiaľ bude uložený v interiéri.
- Skontrolujte plynovú hadicu pred každým použitím. Ak existujú dôkazy o nadmernom opotrebenie, náhradné hadice určená výrobcem grilu musí byť vymenená pred použitím plynového grilu.
- Nikdy neskladujte náhradné plynovú fľašu v blízkosti tohto grilu.
- Nepreplňujte plynovú fľašu nad 80% plnej.
- Pri zmene plynové fľaše, zaistíte že nie sú v blízkosti zápalné zdroje. Nefajčite.
- Pred prvým použitím vykonajte skúšku tesnosti všetkých spojov, a to aj v prípade, že bol gril zakúpený už kompletne zostavený, každý rok alebo ak bol nahradený akékoľvek plynné zložka.
- Nikdy nepoužívajte zemný plyn v jednotke určenej pre kvapalný propán.
- Nikdy nepoužívajte benzín v plynovom grile.
- Používajte drevené brikety len so zásobníkom Napoleon určený pre túto jednotku.
- Horák musí byť vypnutý pri zapínaní plynového valca.
- Nezapínajte horák so zatvoreným vekom.
- Nepoužívajte zadný horák súčasne s hlavnými horáky.
- Veko musí byť počas doby predhrievanie zatvorené.
- Nevedzte hadici pod odkvapkávaca panvicou, iba v spodnej časti skrine grilu
- Zásobník tuku a odkvapkávacia dosky pravidelne čistite, aby sa zabránilo nahromadeniu, čo môže viesť k požiarom.
- Vyberte rozpekací držiak pred použitím jednotky. Extrémne teplo môže poškodiť tento držiak.
- Zaistíte dosky na pre nich určené miesto podľa návodu.
- Nepoužívajte bočné police pre uloženie zapaľovače, zápaliek alebo iné horľaviny.
- Udržujte plynovú hadicu ďalej od horúcich povrchov
- Udržujte elektrickú napájaciu šnúru mimo dosahu vody alebo horúcej plochy.
- Pravidelne kontrolujte, či infračervený horák a Venturiho trubice nie sú zanesené pavučinami alebo inými nečistotami. Vyčistite rúrky úplne, ak nájdete akékoľvek takéto prekážky.
- Vonkajšie varenie na plynovom grile musí byť odpojené od plynového systému v prípade testování tlaku systému prevyšujúci 0,5 psi / 3,5 kPa.

SK

ROZMERY

SK

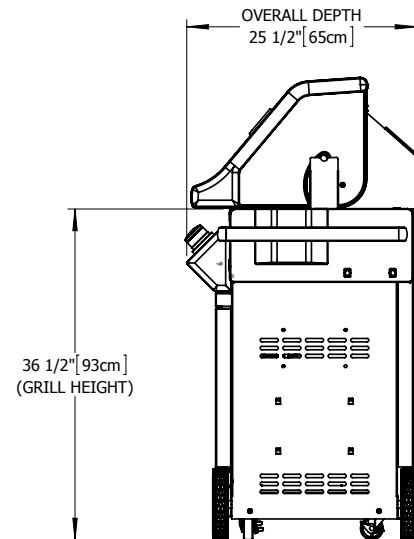


PRO665 GRILL

GRILL SIZE: 665 in² (4324 cm²)

WARMING RACK SIZE: 345 in² (2185 cm²)

ALL DIMENSIONS ARE APPROXIMATE



Správna likvidácia tohto produktu



Toto označenie znamená, že tento výrobok by nemal byť zlikvidovaný spolu s inými domácimi odpadmi v rámci celej EÚ. Aby sa zabránilo možným škodám na životnom prostredí alebo ľudskom zdraví pri nekontrolovanej likvidácii odpadu, zodpovedne ich recyklujte k podpore udržateľného opätovného využitia materiálnych zdrojov. Ak chcete vrátiť použité zariadenie, použite systém vrátenia a zberu alebo sa obráťte na predajcu, u ktorého bol výrobok zakúpený. Ten potom odovzdá výrobok k ekologickej recyklácii.

Plynová fľaša

Používajte len plynové fľaše, ktoré spĺňajú národné a regionálne smernice. Pre optimálny výkon by mal byť gril prevádzkovaný na propán. Minimálna valec butánu váži 13 kg, a propán 6 kg. Uistite sa, že valce môžu poskytnúť dostatok paliva pre spotrebič. Ak si nie ste istí, poraďte sa so svojim miestnym dodávateľom plynu. Buďte opatrní pri manipulácii s fľašou.

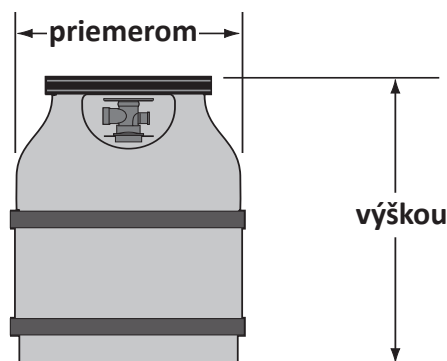
- Nikdy nepripájajte fľaša, ktorá nespĺňa potrebné normy.
- Všetky fľaše väčšie než 310 mm v priemere, alebo 580 mm na výšku, musia byť umiestnené mimo uzavretý priestor na vodorovnom povrchu. Fľaše s priemerom 310 mm a menej a výškou 580mm alebo mene, môžu byť umiestnené vnútri skrine na pravej strane spodnej polície. Iba fľaše pripojené k prístroju môžu byť uložené v skrini, alebo v blízkosti spotrebiča. Náhradné fľaše nesmie byť skladované v skrini, alebo v tesne blízkosti grilu. Fľaše nesmie byť vystavené extrémnemu teplu, alebo priamemu slnečnému žiareniu.



VAROVANIE! Uistite sa, že hadica je smerovaná k udržaniu správnej vôle k spodnej strane prístroja. Hadica sa pri kontakte s vysokými teplotami môže rozpustiť a spôsobiť požiar.

Pripojenie vojne: Uistite sa, že regulátor plynu hadica je v poriadku. Odstráňte viečko alebo zátku z fľaše. Pripojte plynovú hadicu. Uťahnite regulátor ventilu tlakovej fľaše. Skúste tesnosti všetkých spojov pred použitím. Skúška tesnosti musí byť vykonaná každoročne, a zakaždým, keď je fľaša odpojená alebo ak sa časť mení nejaký diel v plynovej sústave.

Príklad Valec



Plynové hadice

- Uistite sa, že hadice neprichádza do styku s tukom, ďalšími horúcimi kvapkami alebo s horúcim povrchom spotrebiča ,.
- Hadicu kontrolujte pravidelne. V prípade potrhania, tavenie alebo opotrebenia vymeňte hadicu pred použitím prístroja.
- Odporúčaná dĺžka hadice 0,5 m. Hadice nesmie byť dlhšia ako 1,5 m.
- Vymeňte hadicu pred uplynutím času použiteľnosti vyznačeného na hadicu.



VAROVANIE!

- Hadica nesmie byť vedená pod odkvapovou nádobou.
- Hadica nesmie byť vedená medzi priestorom v dolnej polici a zadnom paneli.
- Hadica nesmie byť vedená nad hornou zadný panel.
- Zaistite, aby všetky spoje boli pevne utiahnuté pomocou dvoch kľúčov.
- Uistite sa, že hadica nie je v kontakte s žiadnou vysokou teplotou, pretože by sa mohla roztaviť spôsobiť požiar

SK

Technické údaje

V nasledujúcej tabuľke sú vstupné informácie pre spotrebiče

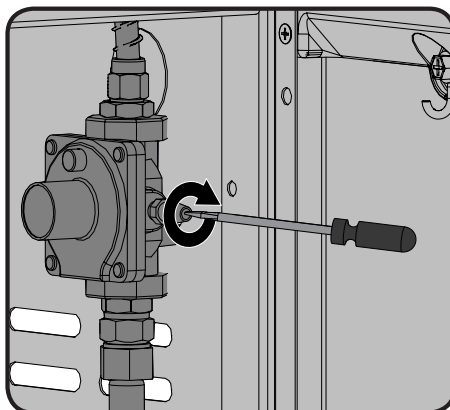
Horák	Svetlosť		Tepelný príkon	Spotreba plynu	
	I	II		I	II
Hlavná	#60	1.45mm	19.0 kW	1400 g/hr	1805 L/hr
zadné	1.25mm	#50	5.5 kW	400 g/hr	522 L/hr
postranné (Infračervené)	#58	1/16"	4.0 kW	291 g/hr	380 L/hr
Fajčiar	#67	#56	2.5 kW	182 g/hr	237 L/hr

Certifikované Plyny / tlaky - Skontrolujte typový štítok, aby sa zabezpečilo, že zodpovedá nasledujúcom zoznamu.

Kategória plynu	¹ 3B/P(30)	¹ 3+(28-30/37)	¹ 3B/P(37)	¹ 3B/P(50)	¹ 2H	¹ 2E	¹ 2E+
Veľkosť otvoru (pozri vyššie)	I	I	I	I	II	II	II
Plyny / Tlaky	Butane and Propane at 30mbar	Butane 28-30mbar Propane 37mbar	Butane and Propane at 37mbar	Butane and Propane at 50mbar	G20 at 20mbar	G20 at 20/25 mbar	G20/G25 at 20/25 mbar
Zem	BE, BG, CY, DK, EE, FI, FR, GB, HR, HU, IS, IT, LT, LU, MT, NL, NO, RO, SE, SI, SK, TR	BE, CH, CY, CZ, ES, FR, GB, GR, IE, IT, LT, LU, LV, PT, SK, SI	PL	AT, CH, DE, SK	AT, BG, CH, CZ, DK, EE, ES, FI, GB, GR, HR, HU, IE, IS, IT, LV, LT, NO, PT, RO, SE, SI, SK, TR	DE, LU, PL	BE, FR

Nemanipulujte alebo neupravujte regulátor. Používajte iba regulátory, ktoré dodávajú tlak uvedený v tabuľke vyššie. Regulátor 28-30mbar, musí byť použitý pre bután alebo 37mbar regulátor pre propán. Pre grily zriadených pre prevádzku na 50mbar, gril je vybavený interným regulátorom. Tento vnútorný regulátor má výstupný tlak 30mbar a nesmie byť zmenený alebo upravený. Pre výmenu používajte iba regulátor určený výrobcom.

Táto jednotka zahŕňa vnútorný regulátor, ktorý stabilizuje tlak plynu a zlepšuje výkon grilu. Tento regulátor nie je možné nastaviť. Na regulátora je tlakový kohút, ktorý sa nachádza na bočnej strane. S tým môže manipulovať len odborný servis pri kontrole, či regulátor pracuje správne. Skrutku v tlakovom kohútiku musí byť pevne utiahnutý, s výnimkou tlakovej skúšky na regulátora (vykonáva len kvalifikovaný servisný personál).



SK

Upozornenie

VAROVANIE! Nedodržanie týchto pokynov môže viesť k poškodeniu majetku, úrazu alebo smrti.

- 230 - 240V / AC - 50HZ - 1.2A.
- Pre ochranu pred úrazom elektrickým prúdom, neponárajte kábel alebo zástrčku do vody alebo inej tekutiny.
- Keď nie je v prevádzke, alebo pred čistením, odpojte jednotku zo zásuvky. Pred inštaláciou alebo odstraňovaním súčasťou, nechajte jednotku vychladnúť.
- Nespúšťajte vonkajší gril s poškodeným káblom, zástrčkou, alebo ak je pokazený alebo je poškodený akýmkoľvek spôsobom. Obráťte sa na výrobcu pre opravu jednotky.
- Pokiaľ je napájací kábel poškodený, musí byť nahradený výrobcom, jeho servisným zástupcom alebo podobne kvalifikovanou osobou, aby sa predišlo možnému nebezpečenstvu.
- Nenechávajte kábel visieť cez okraj stola alebo dotýkať sa horúcich plôch.
- Nepoužívajte vonkajší gril na iné účely ako bolo zamýšľané.
- Pripojte najprv zástrčku grilu až potom zapojte prístroj do zásuvky.
- Používajte len prúdový chránič (GFI), chránený obvod pre tento gril.
- Nikdy neodstraňujte zemniaci zástrčku s adaptérom 2 hrotov.
- Používajte iba uzemnené predlžovacie šnúry sa 3 kolíky, sú určené pre napájanie zariadení, a schválené pre vonkajšie použitie s W-A označením.

Pokyny k testovaniu tesnosti

VAROVANIE! Skúška tesnosti musí byť vykonaná za rok a pokaždé, keď sa fľaša odpojí, alebo, ak sa nahrádza časť plynového systému.

POZOR! Nikdy nepoužívajte otvorený plameň na kontrolu úniku plynu. Byť istí, žiadne iskry alebo otvorený oheň sú v tejto oblasti, zatiaľ čo vy skontrolujete tesnosť. Iskra alebo plameň bude mať za následok požiar alebo výbuch, škody na majetku, vážne ublíženie na zdraví alebo smrť.

Testovanie tesnosti: Toto sa musí uskutočniť pred prvým použitím, každý rok, a vždy, keď všetky plyné zložky sú nahradené alebo opravené. Nefajčite pri vykonávaní tohto testu, a odstráňte všetky zápalné zdroje. Pozri Testovanie netesnosti diagram pre oblasti pre kontrolu. Vypnite všetky ovládacie prvky horáka do polohy OFF. Zapnite prívod plynu ďalej.

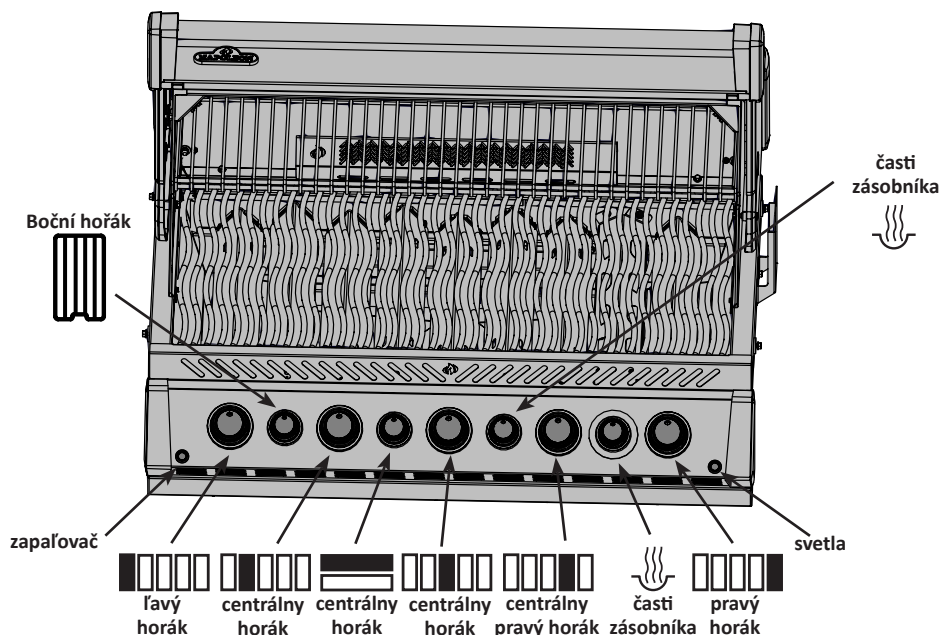
Kefa, pol vody a pol tekutého mydla a na všetkých spojov a prípojok regulátora, hadice, trubíc a ventily. Bubliny budú indikovať únik plynu. Buď utiahnite uvoľnené kĺby alebo majú časť nahradenú jedným odporúčaným Napoleon oddelenia zákazníckych riešení a má gril skontrolovať certifikovaným inštalátorom plynu.

Ak únik nemožno zastaviť, **okamžite vypnite prívod plynu**, odpojte ho, a majú gril skontrolovať certifikovaným inštalátorom plynu alebo predajcu. Nepoužívajte gril, dokiaľ nebude opravená netesnosť.



Pokyny zapálenia

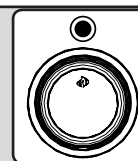
SK



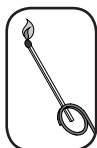
VAROVANIE! Otvorte veko

do polohy OFF

VAROVANIE! Zaisťte, aby všetky ovládacie prvky horáka boli v polohe „vypnuté“.
Pomaly otáčajte prívod plynu.



Hlavný horák	Horák na drevené šupiny	Zadný horák (ak je vo výbave)	Bočný horák (ak je vo výbave)
1. Otvorte veko grilu.	1. Otvorte veko grilu .	1. Otvorte veko grilu .	1. Otvorte kryt horáka .
2. Stlačte a otočte akýkoľvek hlavný gombík horáka na max. Výkon. Ak nezapáli, naďalej tlačíme gombík nadol, kým sa horák nezapáli a potom tlačidlo uvoľníte.	2. Stlačte a otočte ovládacie gombík horáka, na drevené šupiny, do polohy maximálneho výkonu.	2. Vyberte ohrievacie rošt	2. Stlačte a otočte ovládacie gombík na strane horáka do polohy max. Výkonu
3. V prípade, že sa nezapáli, okamžite otočte ovládacie gombík do polohy „vypnuté“ a niekoľkokrát zopakujte krok 2..	3. Stlačte a podržte tlačidlo „elektronický zapalovač“, kým sa horák nezapáli	3. Stlačte a otočte ovládač zadného horáka do polohy max . výkonu.	3. Stlačte a podržte tlačidlo „elektronický zapalovač“, kým sa horák nezapáli
4. V prípade, že sa horák nezapáli do 5 sekúnd, otočte ovládacie gombík do polohy „vypnuté“ a počkajte 5 minút, prípadný prebytok plynu sa rozptýli. Buď opakujte kroky 2 a 3, alebo zapáľte napr. Zápalkou.	4. V prípade, že sa horák nezapáli do 5 sekúnd, otočte ovládacie gombík do polohy „vypnuté“ a počkajte 5 minút, prípadný prebytok plynu sa rozptýli. Opakujte krok 2.	4. Stlačte a podržte tlačidlo „Elektronický zapalovač“, kým sa nezačne horieť alebo použite zápalku.	4. V prípade, že sa horák nezapáli do 5 sekúnd, otočte ovládacie gombík do polohy „vypnuté“ a počkajte 5 minút, prípadný prebytok plynu sa rozptýli. Opakujte krok 2.
5. V prípade, že použijete k zapáleniu zápalku, vložte ju do priloženého pierka a ponorte ju do vnútra grilu medzi krytmi horákov a otočte na max.výkon gombík príslušného horáku.		5. V prípade, že sa horák nezapáli do 5 sekúnd, otočte ovládacie gombík do polohy „vypnuté“ a počkajte 5 minút, prípadný prebytok plynu sa rozptýli. Opakujte krok 3.	



VAROVANIE! Nepoužívajte zadnej horák počas používania hlavného horáka.

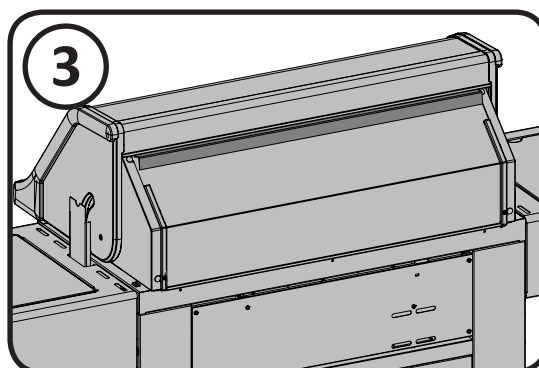
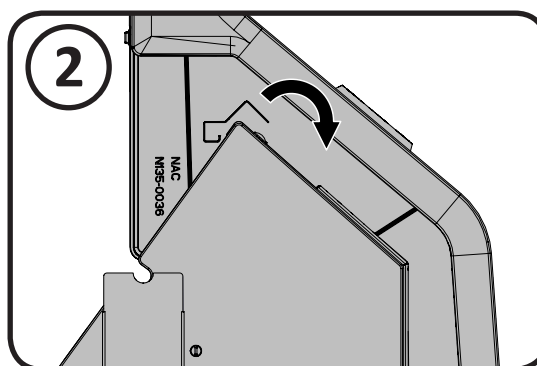
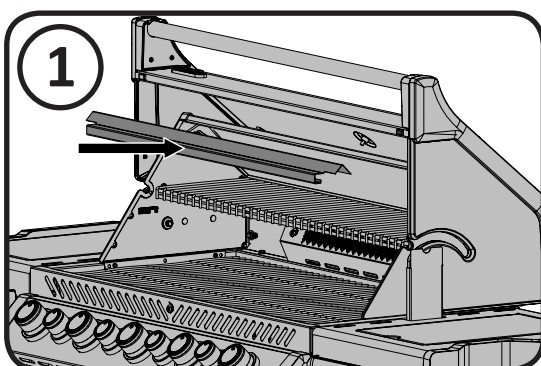
Návod na Pečenie

Počiatkové zapálenie: pri prvom zapálení, bude gril vydávať mierny zápach plynu. To je normálne dočasný stav spôsobený vypálením vnútorných náterových hmôt a mazív používaných vo výrobnom procese, a nebude sa opakovať. Stačí spustiť hlavné horáky na vysokej horenia, približne pol hodiny. Jednoducho nechajte horieť gril na vysokom ohni asi 30 minút.

Neumiestňujte tento plynový gril na veterná miesta. Silný vietor môže nepriaznivo ovplyvniť výkon varenie na plynovom grile. V extrémnych situáciách, kedy veľký vietor fúka priamo za jednotku, môže teplo ventilovať pod ovládacím panelom, to spôsobí zahriatie či zdeformovaniu ovládacích gombíkov.

Napoleon ponúka veterný deflektor, ilustrovaný nižšie. Inštaláciou tohto veterného deflektora zabránite možnosti prekúrení grilu v nesprávnych miestach

UPOZORNENIE! Napoleon nie je zodpovedný za: požiar, fajčenie spôsobené podmienkami prostredia, ako je silný vietor alebo nedostatočné vetranie.



Použitie hlavného horáka: Keď chcete „zatiehnúť“ potraviny, doporučujeme predhriať gril zapnutím všetkých hlavných horákov na vysoký plameň, veko zatvorte po dobu približne 10 minút. Potraviny ktoré sa varí krátku dobu (ryby, zelenina) môže byť veko grilu otvorené. Varenie s uzavretým vekom zaisť vyššie teploty, ktoré môžu znížiť dobu varenia a mäso bude rovnomernejšie varené. Potraviny, ktoré majú dobu varenia dlhší ako 30 minút, ako je pečené mäso, môžu byť varené nepriamo (s horákom zapáleným naproti umiestnenie potravín). Pri varení veľmi chudého mäsa, ako je kuracie prsia alebo chudého bravčového mäsa, mriežky možno naolejovať pred ohrevom pre zníženie lepenie. Varenie mäsa s vysokým obsahom tuku môže vytvoriť „vzplanutí“. Redukujte Množstvo Tuku Alebo znížte teplotu. V prípade, že dôjde k vzplanutiu, potravinu presuňte preč z plameňov a znížte teplotu. Nechajte veko otvorené.

Priame varenie: Umiestnite potraviny na gril priamo nad teplo. Táto metóda sa zvyčajne používa pre zatiehnutie mäsa alebo na potraviny, ktoré nevyžadujú dlhšiu dobu varenia, ako sú hamburgery, steaky, kuracie kúsky, alebo zelenina. Jedlo sa najprv zatiehne, a potom sa teplota zníži na dokončenie varenie podľa vašich preferencií.

Nepriame varenie: s jedným alebo viac horákmi v prevádzke, umiestnite potraviny na gril cez horák, ktorý nie je v prevádzke. Teplo obieha okolo potravín, pomaly a rovnomerne sa varí. Varenie touto metódou, je rovnaké, ako príprava pokrmov v rúre, a je všeobecne používaná pre väčšie kusy mäsa, ako sú pečené mäso, kurčatá a morky, ale môže byť tiež použitá pre varenie potravín, ktoré sú náchylné na vzplanutie, alebo pre údenie potravín. Nižšie teploty a pomalší časy varenia sa líši v potravinách.

Použití zadného horáka (ak je súčasťou vybavenia): Odstráňte otepľovanci rošt pred použitím, extrémne teplo ho môže poškodiť. Grilovací rošty by tiež mali byť odstránené v prípade, že zasahujú do grilovanie. Zadný horák je určený na použitie v spojení s rotisérií, je k dispozícii u predajcu. Pozri montážne pokyny grilovacie súpravy.

Ak chcete použiť protiváhu - vyberte motor rotisérie z plynovom grile. Položte ražeň s mäsom cez závesy vnútri grilu. Mäso bude prirodzene visieť ťažkou stranou nadol. Uťahnite protizávažie ramenom nahoru. Posuňte protiváhu dovnútra alebo von na vyvažovanie a utiahnite na mieste. znovu nainštalujte motor a zahájte varenie. Umiestnite kovovú misku pod mäso pre odkvapkávaniu šťavy na lahodnú omáčku. Polievacie zmes môže byť pridaná podľa potreby. Pre utesnenie šťavy v mäse, najprv pracujte na zadnom horáku na vysokej úrovni až do zhnednutia, potom znížte teplotu na dôkladne jedla povarte. Udržujte zatvorené veko pre dosiahnutie najlepších výsledkov. Vaše pečienka a hydina bude dokonale hnedá na vonkajšej strane a zostane šťavnatá. Napríklad 1,3kg kuraťa, sa na grile upečie za 1,5 hodiny. Pozri vaše celoročné grilovacie kuchárka Napoleon, pre podrobnejšie pokyny.



VAROVANIE! Barbecue omáčka a soľ môže byť žieravá a spôsobí prudké zhoršenie zložiek v plynovom grile ak nie je pravidelne čistený. Po dokončení varenia rozoberte komponenty rotisseria, dôkladne ich umyte teplou mydlovou vodou a upracte.

Horák pre údenie: Tento horák je určený pre použitie ve spojení so zásobníkom na vonné drevené šupiny. Riadte sa pri zapalovaní dle pokynov tohto horáka a prevádzkujte tento horák na plný výkon po dobu 10 minút, ďalej se znížením intenzity, ako je požadovano.

Otvorte zásuvku zásobníka a umiestnite malé množstvo drevnej štiepky do pevnej časti zásobníka. Je veľmi jednoduché, aby „predymiť“, preto použite malé množstvo na vašich prvých niekoľkých pokusoch. Ak chcete získať správnu dymovú arómu, je potrebné mať pramienok dymu. Príliš mnoho dymu vľajúce z jednotky nie je žiaduce a zanechá stopu na potravine, ktorá nebude mať dobrú chuť. Drevo je nutné namáčať pred použitím, spomalí spaľovanie a zvýši dymovú arómu.

Drevo pre udenie prichádza v rôznych formách, kusy, štiepky a pelety, ale tiež prichádza v mnohých variantoch (príchute) od jablka, orechu, každý vysieľa inú chuť. Používajte len drevo, ktoré viete, že nebolo ošetrované, alebo ešte lepšie kúpiť original od Napoleona.

Použitie infračerveného bočného horáka: plynový gril by mal byť umiestnený tak, aby sa bočné horák chránil pred vetrom. Vietor môže mať nepriaznivý vplyv na jeho výkon. Odporúčaný priemer panvice je od 250 do 300 mm.

Bočné horák je vybavený grilovacím roštom, ktorý môže byť umiestnená v dvoch rôznych výškach. Spodná poloha môže byť použitá ako každý horák a hornej horák sa používa na polievky, omáčky, atď., Vyššia poloha je pre opekanie mäsa. (viď pokyny umiestnené na veku bočného horáku).



VAROVANIE! Nezatvárajte bočný kryt horáka, zatiaľ čo je v prevádzke alebo horúci.

VAROVANIE! Nenastavujte grilovacie mriežky, zatiaľ čo sú horúce alebo v prevádzke.

VAROVANIE! Nepoužívajte bočné horák na hlboké vyprážanie potravín, vriacej olej môže vytvoriť nebezpečnú situáciu.

1. Postupujte podľa pokynov pre zapálenie infračerveného horáka, na vysoký stupeň po dobu 5 minút s otvoreným vekom alebo do doby, kedy keramický horák septembra červeno.
2. Umiestnite jedlo na gril a varte podľa časov uvedených v tabuľke infračerveného grilovanie.
3. V závislosti na vašej chuti, pokračujte vo varení cez infračervené horáky na vysokej, strednej alebo nízkej úrovni. Časté otáčanie jedla vám umožňuje grilovať potraviny pozvoľna a rovnomerne.

POZOR! Vzhľadom k veľkému teplu, ktoré infračervené horáky majú, jedlo nenechávajte bez dozoru.

Ochrana Vašich infračervených horákov: Grilovací infračervené horáky sú navrhnuté tak, aby mali dlhú životnosť. Avšak, sú kroky, ktoré musíte podniknúť, aby sa zabránilo praskaniu keramických povrchov, ktoré spôsobí poruchy na horáku.

- Nikdy nedovoľte, aby voda prišla do priameho kontaktu s keramickým horákom.
- Nedovoľte, aby na infračervený horák dopadli tvrdé predmety.
- Nedovoľte, aby studená voda (dážď, postrekovače, hadice, atď.) Prišli do kontaktu s horúcimi keramickými horákmi. Veľký teplotný rozdiel môže spôsobiť popraskanie keramických dlaždíc.
- Udržujte veko zavreté, keď horák nie je v prevádzke.
- Po varení nechajte horák na vysoký výkon po dobu 5 minút spáliť kvapkajúcu šťavu a nečistoty.

Ak vzniknú škody nedodržaním týchto pokynov, nevzťahuje sa na Váš gril záruka.

Infračervené teplo

Väčšina ľudí si neuvedomuje, že sa zdrojom tepla sme najviac oboznámení, naše slnko ohrieva Zem hlavne infračervenou energiou. Jedná sa o formu elektromagnetickej energie, s vlnovou dĺžkou väčšou, ako sú červené časti viditeľného svetelného spektra, ale menej než rádiových vln. Táto energia bola objavená v roku 1800 sirom Williamom Herschelom, ktorý rozptýlil slnečné svetlo na jednotlivé farby pomocou hranola. Ten ukázal, že väčšina tepla v lúča sa dostala do spektrálnej oblasti hneď za červenú konci spektra, kde svetlo nebolo možné vidieť. Väčšina materiálov ľahko absorbuje infračervené žiarenie v širokom rozsahu vlnových dĺžok, čo spôsobuje zvýšenie jeho teploty. Rovnaký jav spôsobuje, aby sme cítili teplo, keď sme vystavení slnečnému žiareniu. Infračervené lúče zo slnka cestujú cez vákuový priestor, cez atmosféru, a preniknú na našu pokožku. To spôsobuje zvýšenú molekulárnej aktivitu v koži, ktorá vytvára vnútorné trenie a generuje teplo, čo nám umožňuje cítiť teplo.

Potraviny varené cez infračervený zdroj tepla sú ohrievané na rovnakom princípe. Grilovanie na drevenom uhlí je našou najznámejšou voľbou pre infračervené varenie. Žeravé brikety vyžarujú infračervenú energiu na potraviny, ktoré sa varia s veľmi malým efektom vysušenie. Akékoľvek šťavy alebo oleja, ktoré odkvapkávajú z potravín na drevené uhlie, sa vyparí a dym dá potravinám lahodnú grilovanú chuť. Napoleon infračervený horák varí rovnakým spôsobom. V každom horáku je 10,000 portov - každý horí vlastným malým plameňom - to spôsobí, že povrch keramické dlaždice bude žiariť červeno. Táto žiara vyžaruje rovnaký typ infračerveného tepla do potravín, ako uhlie, a to bez ťažkostí alebo neporiadku. Infračervené horáky tiež poskytujú dôsledne vykurovanú plochu, ktorá je oveľa jednoduchšie na reguláciu ohňa. Pre prudké grilovanie, horáky možno nastaviť na vysokú teplotu, ale možno tiež zvoliť pomalší varenie. My všetci vieme, ako je ťažké grilovať na drevenom uhlí ohňa. Tradičné plynové horáky varí potraviny iným spôsobom. Vzduch obklopujúce horák je zahrievaný do spaľovacieho procesu a potom zvýši na varenie. To vytvára nižšie grilovacej teploty, ktoré sú ideálne pre jemnejšie kuchyni, ako sú morské plody alebo zelenina, zatiaľ čo Napoleon infračervené horáky produkujú spaľujúce teplo pre šťavnatejšie, chutnejšie steaky, hamburgery a iné mäso. Pre doby varenia a tipy nájdete v liste infračerveného grilovanie.

Tabuľka infračerveného grilovaní

SK

Jedlo	Kontrola nastavenia	Čas varení	Užitočné návrhy
Steak 2.54cm tlstý	Vysoká teplota 2 min. z každej strany. Vysoká teplota 2 min. z každej strany Potom strední teplota. Vysoká teplota 2 min. z každej strany Potom strední teplota.	4 min. – Rare 6 min. – Medium 8 min. – Well done	Pri výbere mäsa pre grilovanie, spýtajte sa na mramorovej rozloženie telesného tuku. Tuk pôsobí ako prírodná masť pri varení a udržuje ju vlhkú a šťavnatú.
Hamburger 1.27cm tlstý	Vysoká teplota 2 min. z každej strany. Vysoká teplota 2 1/2 min. z každej strany. Vysoká teplota 3 min. z každej strany	4 min. – Rare 5 min. – Medium 6 min. – Well done	Príprava hamburgerov na želanie je ľahšie zmenou hrúbky vašich fašírok. Ak chcete pridať exotickú chuť, pre vaše mäso, skúste pridať hickory-biely orech drevené šupiny od Napoleon.
Kurací kúsky	Vysoká teplota 2 min. z každej strany. Potom strední- nízka teplota.	20-25 min.	Spájaná stehná a nohu zo strany bez kože by mali byť naporciované na 3/4 aby sa lepe položilo mäso na gril. Mäso sa griluje rýchlejšie a rovnomernejšie. Ak chcete pridať chuť do vášho varenia, skúste pridať mesquite drevené vonné šupiny od Napoleon do udiacej trubice.
bravčové kotlety	Strední	6 min. z každej strany	Odstráňte prebytočný tuk pred grilovaním. Zvoľte extra silné kotlety na ďalšie konanie.
Rebrá	Vysoká teplota 5 minút pre pomalé dokončenie	20 min. z každej strany, otáčajte často	Vyberte si rebrá, ktoré sú chudé a mäsitá. Grilujte, kým sa mäso ľahko oddelí od kosti.
jahňacie kotlety	Vysoká teplota 5 minút, strední pre dokončenie	15 min. z každej strany	Odstráňte prebytočný tuk pred grilovaním. Zvoľte extra silné kotlety na ďalšie konanie.
Párok v rožku	Strední - nízka	4-6 min.	Zvoľte väčšiu veľkosť viedeňskych párkov. Rozrežte kožu pozdĺžne pred grilovaním.

Návod na čistenie



POZOR! Pri údržbe grilu vždy používajte ochranné rukavice a ochranné okuliare.

POZOR! Aby sa predišlo možnosti popálenia, mala by byť údržba vykonaná iba v prípade, keď je gril vychladnutý. Vyhnite sa nechránenému kontaktu s horúcimi povrchmi. Zaistite, aby boli všetky horáky vypnuté. Čistite gril v oblasti, kde čistiace prostriedky nepoškodí palubu, trávnik, či terasu. Nepoužívajte čistič na rúry na čistenie akejkoľvek časti tohto plynového grilu. Nepoužívajte samočistiace prostriedky na rošty alebo akékoľvek iné časti. Barbecue omáčka a soľ môže byť žieravá a spôsobí prudké zhoršenie častí na plynovom grile ak nie je pravidelne čistený.

Poznámka: nerezová oceľ má sklon k oxidácii alebo vzniku škvrn v prítomnosti chloridov a sulfidov, a to najmä v pobrežných oblastiach a iných drsných podmienkach, ako je teplo, vysoko vlhkom prostredí okolo bazénov a horúce výfuky. Tieto škvrny môžu byť vnímané ako hrdza, ale môžu byť ľahko odstránené, alebo im možno zabrániť. Pre zaistenie prevencie a odstránenie škvŕn, premyte všetky oceľové a chrómované povrchy každé 3-4 týždne, alebo tak často, ako je požadované, čerstvou vodou a / alebo čistiacim prostriedkom na nerezovú oceľ.

Mriežky / rošty a prihrievacia rošt: čistí sa najlepšie kefou z mosadzného drôtu v predhrievacím období. Oceľová vlna môže byť použitá pre odolné škvrny. Je bežné, že mriežky (ak sú k dispozícii), môžu natrvalo zmeniť farbu z bežného používania v dôsledku vysokej teploty.

Ovládací panel: Text ovládacieho panela je vytlačený priamo na nerezovej ocele a pri správnej údržbe zostane tmavý a čitateľný. Na čistenie panelu, používajte iba teplou mydlovou vodou. Nikdy nepoužívajte abrazívne čistiace prostriedky na všetky nerezové plochy, najmä tlačené časti ovládacieho panelu, tlač môžete úplne odstrániť.

Čistenie vnútra v plynovom grile: Odstráňte grilovací rošt. Použite mosadznú drôtenú kefu na čistenie nečistôt z odliatku strán a pod vekom. Oškrabte vriacej dosky špachtľou alebo škrabkou, a použite drôtenú kefu na odstránenie popola. Odstráňte vriacej dosky a nečistoty z horákov s mosadzným drôtenou kefou. Zmeťte všetky nečistoty z vnútra grilu plynu do odkvapkávacej misky.



VAROVANIE! Nahromadený tuk zvyšuje nebezpečenstvo požiaru.

Odkvapkávacia miska: Pravidelne čistite odkvapkávaciu misku (raz za 4 - 5 použití alebo tak často, ako je požadované), aby nedošlo k nahromadeniu mastnoty. Mastnota a prebytočné kvapky v odkvapkávacej miske, ktorá sa nachádza pod plynovým grilom a hromadí sa v disponibilným tukom. Pre prístup k jednorazovému zásobníku tuku alebo na čistenie odkvapkávacej misky, vyberte odkvapkávaciu misku. Nikdy neobaľujte alebo neprekrývajte odkvapkávacia panvicu hliníkovou fóliou alebo iným materiálom, pretože to môže zabrániť správne prúdenie tuku. Panva by mala byť oškrabanú špachtľou alebo škrabkou. Vymeňte jednorazový zásobník po 2 - 4 týždňoch, v závislosti na používaní plynového grilu. Sortiment nájdete u svojho predajcu Napoleon.

Čistenie vonkajšieho povrchu grilu: Nepoužívajte brúsne čistiace prostriedky ani drôtenku na jakovkoľvek maľovaný, porcelánu alebo nerezový diel vášho grilu Napoleon. Ak tak urobíte, bude poškrabaný povrch grilu. Povrch grilu by sa mal čistiť teplou mydlovou vodou, zatiaľ čo je kov ešte na dotyk teplý. Na čistenie nerezových povrchov, použite čistič na nerezovej ocele alebo ne-abrazívne. Vždy ich utrite v smere vlákien / rýh. V priebehu doby, diely z nerezovej ocele zmení farbu pri zahriatí, zvyčajne do zlatej či hnedej farby. Toto zafarbenie je normálne a nemá vplyv na výkon grilu. S komponenty z porcelánu / smaltu je potrebné zaobchádzať so starostlivosťou. Zapečený smalt je ako sklo a ak sa poškodí, bude sa lúpať či praskať.

Svetlo: Šošovku možno čistiť teplou mydlovou vodou a mäkkou, čistou handričkou. Odolné skvrny- môže byť použité malé množstvo odmasťovadlá. Nepoužívajte abrazívne čistiace prostriedky, pretože to môže poškriabať alebo poškodiť šošovku.

Pokyny pre údržbu

Odporúčame každoročne vykonať dôkladnú kontrolu a servis grilu kvalifikovaným servisným technikom.

Za všetkých okolností udržiavajte priestor na grilovanie bez horľavých materiálov, benzínu a ďalších horľavých kvapalín. Nebráňte prietoku vetracieho a spaľovacieho vzduchu. Udržiavajte vetracie otvory pre plynovú fľašu v skrini v čistote (nachádza sa na bočných stranách a na prednej a zadnej časti).



VAROVANIE! Pri čistení grilu vždy používajte ochranné rukavice a ochranné okuliare.

VAROVANIE! Vypnite plyn pri zdroji a pred údržbou odpojte aj jednotku. Aby sa predišlo možnosti popálenia, údržba by mala byť vykonávaná len v prípade, keď je gril vychladnutý. Skúška tesnosti musí byť vykonaná každý rok a vždy, keď niektorá časť bola menená.

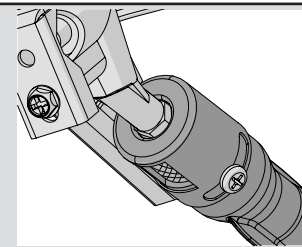
Horák: horák je vyrobený zo hrubostennej nerezovej ocele 304, ale extrémne teplo a agresívne prostredie môže spôsobiť vznik povrchovej korózie. To môže byť odstránené pomocou kefy z mosadzného drôtu.

POZOR! Dajte si pozor na pavúky.

Pavúky a hmyz sú priťahované k vôni propánu a zemného plynu. Horák je opatrený ochranou proti hmyzu, čo znižuje pravdepodobnosť, že hmyz vnútri horáka vytvorí hniezda, ale nie úplne tento problém vylúči. Hnízdo alebo sieť môže spôsobiť, že horák bude horšie spaľovať a vyznačujú sa mäkkým žltým alebo oranžovým plameňom, alebo v najhoršom môžu spôsobiť požiar (flashback) na vzduchovej klapke pod ovládacím panelom. Ak chcete vyčistiť vnútro horáka, musí byť odstránený z plynového grilu: Odstráňte skrutku (y), ktorý drží horák k zadnej stene. Posuňte horák a vyberte ho. Čistenie: Použite pružnú kefu na Venturiho trubice a vyčistite vnútorné časti horáka a všetky uvoľnené nečistoty z horáka cez prívod plynu. Skontrolujte pripojenie a priechodnosť horákov a ventilových otvorov. Otvory sa môžu take upchať počas používania zvyšky varenia a koróziou. Pre prečistenie použite otvorenú kancelársku sponku alebo dodaný port pre údržbu a čistenie. Vyvrtajte blokované porty pomocou tohto vrtáka v malej akumulátorové vŕtačke. Otvory sa ľahšie čistia, keď je horák odstránený z grilu, ale tiež to môže byť vykonané s horákmi namontovanými. Nepoužívajte flex vrták pri vŕtaní otvorov, pretože to spôsobí, že vrták zničí. Toto čistenie je len na otvory horáka, nie pre vstupné otvory (trysky), ktoré regulujú tok do horáka. Dávajte pozor, aby ste nezväčšovali otvory. Uistite sa, že je všetko čisté, utiahnuté a bez iných porúch.

Reinštalácia: Reverzný postup pri spätnej inštalácii horáka. Skontrolujte, či je ventil vstupuje do horáka. Riadne utiahnite skrutky na dokončenie preinštalovania.

POZOR! Pri opätovnej inštalácii horáka po čistení je veľmi dôležité, že ventil / otvor vstúpi do trubice horáka pred zapálením vášho plynového grilu. Ak ventil nie je vo vnútri rúrky horáka by mohlo dôjsť k požiaru alebo výbuchu.



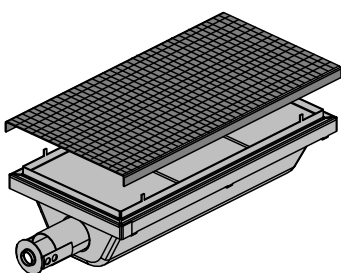
Ochrana infračervených horákov: Infračervené horáky grilu sú navrhnuté tak, aby mali dlhú životnosť, ale musí sa o ne starať, aby sa zabránilo praskaniu ich keramických povrchov. Praskliny spôsobí poruchu horákov. Nižšie sú uvedené niektoré z príčin a kroky, ktoré musíte podniknúť, aby ste sa im vyhli. Na škody, ktoré by boli spôsobené nedodržaním týchto pokynov, sa nevzťahuje záruka na Váš gril.

1. Náraz tvrdých predmetov - Nikdy nedovoľte, aby ťažké predmety udreli do keramiky. Buďte opatrní pri vkladaní alebo vyberaní roštov a doplnkov do alebo z grilu.
2. Kontakt s vodou alebo inými tekutinami - chladné tekutiny v kontakte s horúcim keramickým povrchom spôsobí prasknutie. Nikdy nelejte vodu do grilu na hasenie plameňov. V prípade, že sa keramický vnútro horáka namočí, pokiaľ nie je používaný, môže neskôr prevádzku horáka vytvárať paru, ktorá môže vytvárať dostatočný tlak na popraskanie keramiky. Opakované namáčanie keramické dosky môže tiež spôsobiť, že sa zväčší a rozšíria. Táto expanzia spôsobuje neprimeraný tlak na keramike, ktorá môže spôsobiť jej prasknutie a rozpadnutie.

- i) nikdy nesmie prísť voda do grilu k likvidácii ohňa.
- ii) Nepokúšajte sa prevádzkovať infračervené horáky vonku, keď prší.
- iii) Ak zistíte, že je vo vnútri grilu voda (z dôvodu vystavenia dažďu, postrekovače, atď.), skontrolujte keramický horák. Ak je keramika vlhká, odstráňte horák z grilu. Otočte ho hore nohami a vypustite prebytočnú vodu a nechajte doma uschnúť.

3. Porucha ventilácie horúceho vzduchu na grile - Pre správne fungujúci horáky, musí mať horúci vzduch možnosť, ako uniknúť z grilu. Ak horúci vzduch neunikne, môžete poškodiť horáky. **Nikdy nezakrývajte viac ako 75% z varnej dosky masívnym kovom** (tj. Grilovaciu panvicu alebo veľký hrniec).

4. Nesprávne čistenie - neumývajte keramické dlaždice drôtenou kefou. Ak sú nečistoty na horáku zapáľte ho na vysoký výkon po dobu 5 minút s otvoreným vekom, čo nečistoty spália.



Výmena displeja N565-0002

SK



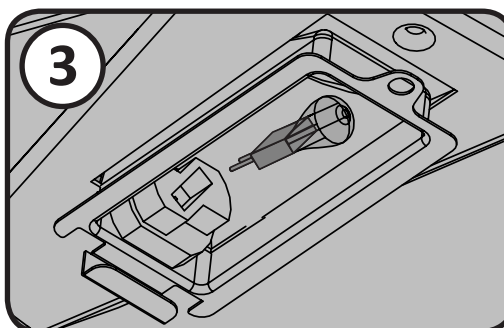
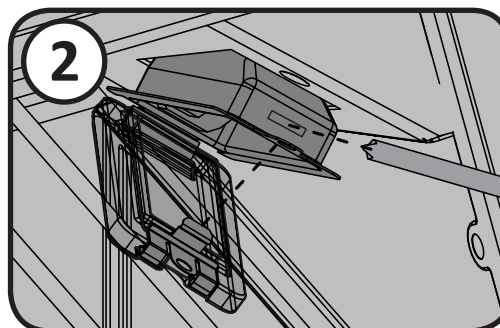
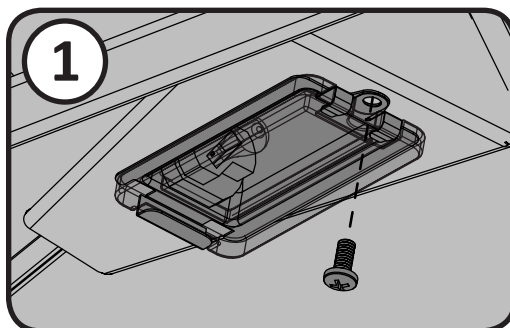
VAROVANIE! Hadice: Skontrolujte odreniny, tavenie, rezy, a praskliny v hadici. Ak existuje niektorý z týchto stavov, nepoužívajte plynový gril. Časť vymeňte u svojho predajcu Napoleon alebo s odborným technikom.

Hliníkové odliatky: Čistite odliatky pravidelne teplou mydlovou vodou. Hliník nezredne, ale vysoké teploty a poveternostné vplyvom môžu spôsobiť oxidáciu na hliníkových povrchoch. To sa javí ako biele škvrny na odliatkoch. Ak chcete dôkladne vyčistiť oblasti, čistite jemným pieskom a zľahka jemným brúsnym papierom. Očistite povrch a odstráňte všetky zvyšky nalakujte vysokoteplotne odolnou farbou na grilovanie. Chráňte okolitých oblastí. Postupujte podľa pokynov na výrobu pre vytvrdenie.



VAROVANIE! Pri výmene halogénovej žiarovky vnútorných svetiel grilu vždy používajte ochranné rukavice.

Svetla: Ak chcete vymeniť halogénovú žiarovku na grile, musíte najprv odstrániť šošovku z držiaka svetla. Ak chcete odstrániť šošovku z krytu, odstráňte skrutku. Zaistenú šošovku vyberte z krytu (vrátane kovového držiaka). **Nedotýkajte sa halogénové žiarovky holými rukami. Mastnota z vašich prstov zníži životnosť žiarovky.** S rukami v rukaviciach opatrne vytiahnite starú žiarovku z objímky a vymeňte ju za novú žiarovku. Znovu nainštalujte šošovku, zacvaknutím späť do puzdra, ohnite jazýčky na prednej strane späť do pôvodnej polohy.



Riešenie problémov

Problém	Možné príčiny	Riešenie
Nízke teplo / nízky plameň, keď ventil sa obrátil na maximum.	Pre propán - nesprávny postup zapalenia. U zemného plynu - poddimenzované vedenie plynu. U oboch plynov - nesprávne predhrievanie.	Zaistite, aby startovací postup bol dôkladne dodržan. Všetky plynové ventily musia byť v polohe vypnuté, keď je ventil nádrže zapnutý. Zapnite plyn pomaly, aby sa tlak mohol vyrovnáť. Pozri spoušťač pokyny. Rúrka musí byť dimenzovaná podľa výkonu grilu. Predhrejte gril s oboma hlavnými horákmi na plný výkon po dobu 10 až 15 minút.
Príliš plameňov / nerovnomerné teplo.	Krycí dosky horiakov nesprávne nainštalované. Nesprávne predhriatie. Nadmerný tuk a popol stavať na krycích doskách a odkvapkávacej misy.	Zaistite, aby krycí dosky boli inštalované s otvormi smerom k prednej strane a drážkami na dne. Viz montážny návod. Predhrejte gril s oboma hlavnými horákmi na plný výkon po dobu 10 až 15 minút. Čistite krycí dosky a odkvapkávaciu miskú pravidelne. Nevykladajte panvicu hliníkovou fóliou. Viz čistiace pokyny.
Horáky horí žltým plameňom, sprevádzaný vôňou plynu.	Možno pavučina, alebo iné nečistoty, alebo nesprávne nastavenie vzduchovej klapky horiakmi.	Dôkladne očistite horák odstránením. Pozri všeobecné pokyny pre údržbu. Vonkajšiu klapku otvor mierne v súlade s pokynmi úprav spaľovacieho vzduchu. (To musí vykonať kvalifikovaná osoba pre inštaláciu plynu.)
Plamene sa zdvíhajú od horáka, sprevádzaný vôňou plynu, a možno aj problémy so zapalovaním.	Nesprávne nastavenie vzduchovej klapky.	Zavrieť vzduchovú klapku mierne v súlade s pokynmi úprav spaľovacieho vzduchu. (To musí vykonať kvalifikovaný inštalatér plynu.)
Hlavný horák sa nezapáli so zapalovačom, ale pomocou zápalky ano.	Jet-fire výstup je špinavý alebo upchaný.	Clean jet-fire outlet with a soft bristle brush. Vyčistite Jet-fire zapalovanie s mäkkou kefkou.
Hučanie regulátora.	Normálny výskyt v horúcich dňoch.	To nie je závada. To je spôsobené vnútornými vibráciami v regulátore a nemá vplyv na výkon alebo bezpečnosť v plynovom grile. Hučanie regulátora není dovod k reklamacii.
Horáky sa vám nezapáli jeden od druhého	Znečistené alebo skorodované propojenie.	Vyčistite alebo vymeňte podľa potreby.
Objaví sa „lúpajúca farba“, ktorá sa tvorí na vnútorné strane veka alebo krytu.	Tuk z pokrmov se zachytáva na vnútorných povrchoch.	To nie je závada. Povrchová úprava na vieku je porcelán a nelúpe se. Toto je spôsobeno tukom, ktorý schne do laku-ako črepy, ktoré se odlupujú. Pravidelné čistenie tomu zabráni. Vid' čistiace pokyny.
Výkon horáka na plné nastavenie je príliš nízky. (Drnčiaci hluk a vliajúci modrý plameň na povrchu horáka.)	Nedostatok plynu. Prívodná hadica je uštiplá. Špinavý alebo upchaný otvor. Pavučiny alebo iné látky v Venturiho trubice. Regulátor propánu má „nizký prietok“.	Skontrolujte hladinu plynu ve flaši. Premiestnenie prívodnej hadice podľa potreby. Vyčistite otvor horáka. Vyčistite Venturiho trubice. Zaistite, aby zapalovací postup bol dôkladne dodržan. Všetky plynové ventily musia byť v polohe vypnuté, keď je ventil flaše zapnutý. Otvorte flašu pomaly, aby se tlak vyrovnal. Pozri zapalovací pokyny.

Problém	Možné príčiny	Riešenie
Infračervený horák (ak je vo výbave) se zapaluje zpet (počas prevádzky horák náhle robí hlasný zvuk, po ktorom nasledujú kontinuálne tyto zvuky a rastie dim.)	<p>Keramický horiak je preťažený tukom z kvapiek. Porty sú upchaté.</p> <p>Horák je prehriaty v dôsledku nedostatočného vetrania (príliš veľa povrchu pokrytý panvicami.)</p> <p>Prasknutá keramická doska.</p> <p>Netesniace tesnenia okolo keramické dosky horiaku, alebo poškodenie zvaru v telese horáka.</p>	<p>Vypnite horák a nechajte ho vychladnúť po dobu aspoň dvoch minút. Znovu zapáliť horák a vypáliť na vysoký výkon najmenej po dobu piatich minút, alebo kým sa keramická doska bude rovnomerne svietiť do červena.</p> <p>Uistite sa, že nie viac ako 75% grilovacej plochy je pokryté predmety alebo príslušenstvom. Vypnite horák a nechajte ho ochladiť po dobu aspoň dvoch minút, potom znovu zapáliť.</p> <p>Nechajte vychladnúť horák a veľmi pozorne skontrolujte trhliny. Ak sú nájdené nejaké trhliny, obráťte sa na svojho autorizovaného predajcu Napoleon a objednať zostavu náhradného horáka.</p> <p>Obráťte sa na autorizovaného predajcu Napoleon pre pokyny na objednanie zostavy náhradného horáka.</p>
Elektronické zapalovanie nefunguje.	<p>Jednotka nie je pripojená k napájaniu.</p> <p>Spálená poistka.</p> <p>Chybný transformátor.</p> <p>Svorky na prepínači alebo obvode dosky sú skorodované alebo uvoľnené.</p> <p>Zapaľovač zlý.</p> <p>Chybná zapaľovacia sviečka.</p>	<p>Znečistené alebo skorodované elektródy. Zapojte napájací kábel (z pracovného GFI chráneného výstupu) do elektrického poľa na zadnej strane grilu. Zapojte kábel transformátora do elektrickej siete.</p> <p>Vymeňte poistku umiestnenú na výstupnom riadku transformátora.</p> <p>Skontrolujte výkon transformátora - mala by byť 12 VAC. V prípade potreby vymeňte.</p> <p>Očistite spoje a zaistíte že konektory sú stlačené k sebe pevne. Prístup k obvodovej doske, je pod elektrickým krytom na ľavej strane skrine.</p> <p>Vymeňte zapaľovaciu sviečku - umiestnená pod elektrickým krytom.</p> <p>Vyčistite alebo vymeňte podľa potreby.</p>
Rúra a osvetlenie na ovládacom paneli nefunguje.	<p>Jednotka nemá potrebnú elektrinu.</p> <p>Spálená poistka.</p> <p>Chybný transformátor.</p> <p>Svorky na prepínači alebo obvodové doske sú skorodované alebo uvoľnené.</p> <p>Žiarovky nefunkčné (iba rúry svetla).</p>	<p>Zapojte napájací kábel (pracovna GFI chráneného výstupu) do elektrického poľa na zadnej strane grilu. Zapojte kábel transformátora do elektrického poľa.</p> <p>Vymeňte poistku umiestnenú na výstupnom riadku transformátora.</p> <p>Skontrolujte výkon transformátora – mal by byť 12 VAC. V prípade potreby vymeňte.</p> <p>Očistite spoje a zaistíte, že konektory sú stlačené k sebe pevne. Prístup k obvodovej doske, je pod elektrickým krytom na ľavej strane skrine.</p> <p>Vymeňte žiarovky podľa pokynov uvedených v sekcii údržby manuáli.</p>

Uschovajte účtenku ako doklad o nákupe na overenie vašej ZÁRUKY.

Objednávanie náhradných dielov

Informácie o záruke

MODEL: _____

DÁTUM NÁKUPU: _____

SÉRIOVÉ ČÍSLO: _____

(Záznam informácií pre ľahkú orientáciu)

Pri náhradných dieloch a záručných reklamáciách kontaktujte predajca Napoleonu, kde bol výrobok zakúpený.

Pred kontaktovaním predajca Napoleonov si pozrite webovú lokalitu Napoleon Grills pre rozsiahlejšie čistenie, údržbu, odstraňovanie porúch a pokyny k dielom na adrese www.napoleongrills.com.

Pre spracovanie reklamácie sú potrebné nasledujúce informácie:

1. Model a výrobné číslo prístroja.
2. Katalógové číslo a popis.
3. Stručný opis problému („zlomený“ nie je dostatočná).
4. Fotodokumentaci
5. Doklad o nákupe (fotokópie faktúry).

V niektorých prípadoch by Napoleon mohol požiadať, aby boli náhradné diely vrátené do závodu na kontrolu pred tým, než budú poskytnuté náhradné diely.

Pred kontaktovaním predajca Napoleon si prosím všimnite, že záručné podmienky sa nevzťahujú na nasledujúce položky:

- Náklady na dopravu, sprostredkovanie alebo vývozného cla.
- Náklady na pracovnú silu na odstránenie a reinštaláciu.
- Náklady na službu volania a diagnostika problému.
- Zafarbenie dielov z nerezovej ocele.
- Zlyhanie časti kvôli nedostatku údržby, alebo použitie nevhodných čistiacich prostriedkov (istiaci rúru).



POZOR! Při vybalování a montáži vám doporučujeme nosit pracovní rukavice a ochranné brýle pro vaši ochranu. Ačkoli jsme věnovali veškeré úsilí tomu, aby proces montáže byl bezpečný, tak je možné, že ocelové části, jako jsou rohy a hrany mohou být ostré a způsobit řezné rány při nesprávné manipulaci.



Začínáme

1. Odstraňte všechny kryty, vyjměte díly a gril z obalu. Zvedněte víko a odstraňte veškeré zabalené komponenty. Použijte seznam dílů, aby se zajistilo, že všechny potřebné díly jsou součástí dodávky.
2. Neničte balení, dokud gril není plně sestaven a nefunguje k vaší spokojenosti.
3. Sestavte gril, použijte kartonu či textilii k ochraně dílů před poškozením při montáži.
4. **Většina dílů z nerezové oceli je dodávána s ochrannou plastovou vrstvou, která musí být před použitím grilu odstraněna. Ochranný povlak je z některé části odstraněn v průběhu výrobního procesu, a může zanechat zbytek, který může být vnímán jako škrábance nebo skvrny. Chcete-li odstranit tyto zbytky, použijte utěrku popř. čistič na nerez.**
5. Postupujte podle pokynů v pořadí, v jakém jsou stanoveny v tomto návodu.
6. K montáži jsou doporučeni dvě osoby a mají také společně zvednout hlavu grilu na sestavený koš.



Máte-li jakékoli dotazy týkající se sestavení nebo provozu grilu, nebo pokud jsou některé části poškozené nebo chybí, prosím kontaktujte vašeho prodejce Napoleon.



POZOR! Pri rozbalovaní a montáži doporučujeme používať ochranné rukavice a ochranné okuliare. Napriek tomu vynakladáme všetko úsilie na to, aby bol proces montáže čo možno najmenej problematický a čo najviac bezpečný. Pre vyrobené ocelové súčasti je charakteristické, že hrany a rohy môžu byť ostré a nesprávnym zaobchádzaním s nimi môže prísť k poraneniu.



Začíname

1. Rozbaľte všetky časti, hardware a gril z obalu. Zdvihnite veko a odstráňte všetky zabalené súčasti. Pomocou zoznamu dielov, skontrolujte či sú všetky nevyhnutné súčasti súčasťou balenia.
2. Neničte obal, kým gril nie je kompletne zostavený alebo kým pracuje správne.
3. Zostavte gril, na mieste používania, podložte kartónom alebo uterákom pre ochranu častí pred stratou alebo poškodením počas montáže súčastí.
4. **Väčšina dielov z nerezovej ocele sú dodávané s ochrannou plastovou vrstvou / fóliou, ktorá musí byť odstránená pred použitím grilu. Ochranný povlak bol z niektorých častí odstránený počas výrobného procesu, a môže zanechať zvyšok, ktorý môže byť vnímaný ako škrabance alebo škvrna. Pre odstránenie zvyškov, energicky utrite z nerezovej ocele v rovnakom smere, ako sú ryhy.**
5. Postupujte podľa všetkých pokynov v poradí, v akom sú stanovené v tomto návode.
6. V dvoch ľuďoch zdvihnite „hlavu“ grilu na zostavený vozík.

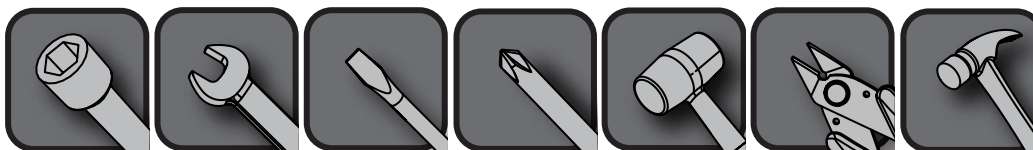


Ak máte akékoľvek otázky týkajúce sa zostavenia alebo prevádzky grile, alebo v prípade, že sú časti poškodené alebo chýba, prosím volajte dodávateľa.

Nástroje potrebné pro montáž (náradí není součástí dodávky)

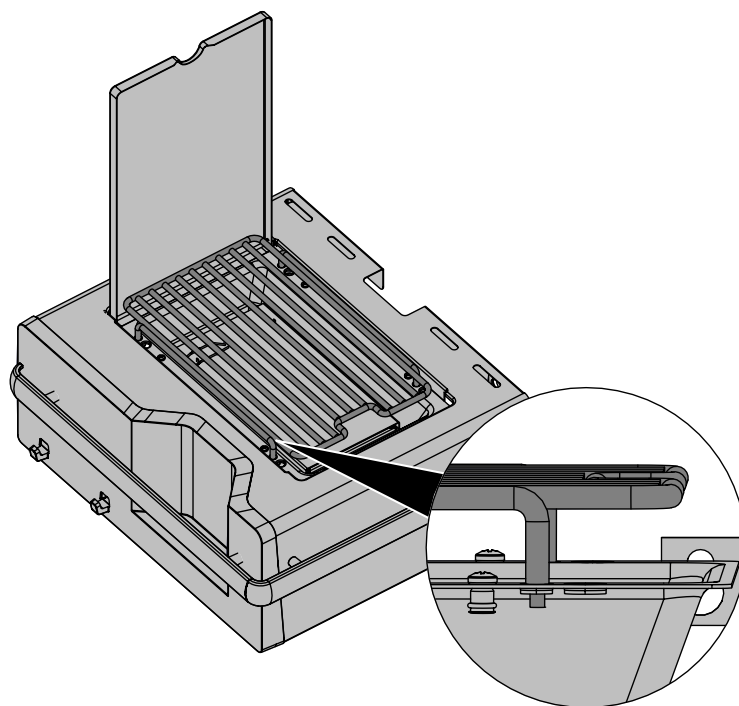
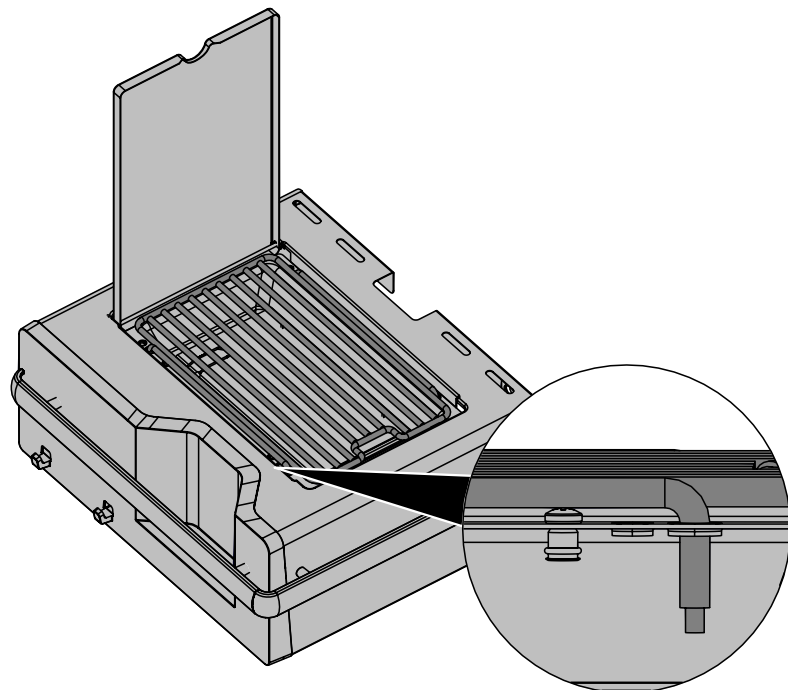
Potrebné nástroje na montáž (náradie nie je súčasťou dodávky)

10 mm



Umístění grilovací mřížky: Grilovací mřížku lze umístit do dvou různých výšek. Nižší výška je určena pro použití hrnců a pánví. Vyšší pozice se používá při grilování masa. Ujistěte se, že hořák je vypnutý a mřížka je na dotek chladná, než provedete změnu mezi těmito dvěma výškami. Mřížka musí být v menší výšce, aby se víko uzavřelo.

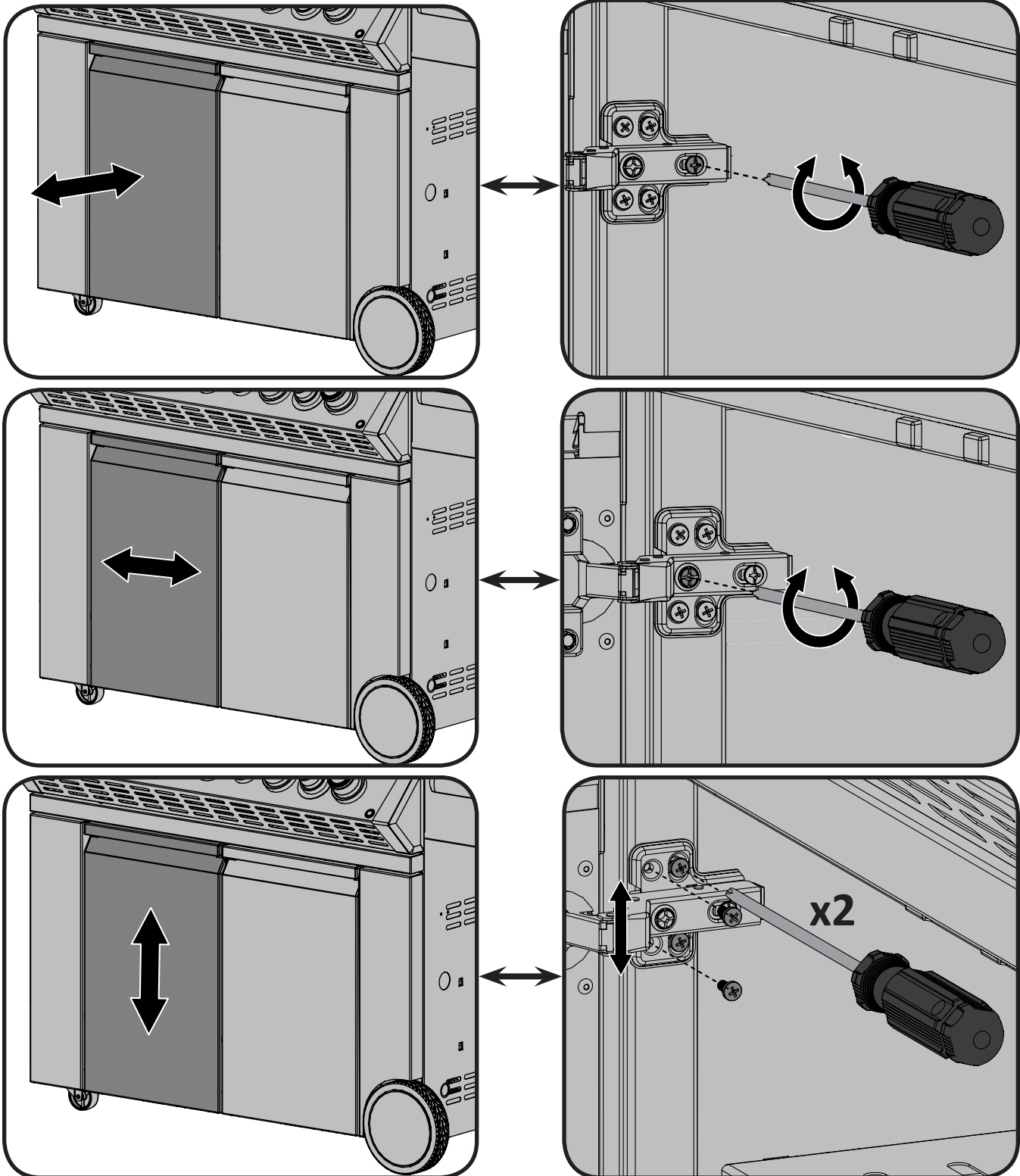
Umiestnenie grilovacej mriežky: Grilovací mriežku možno umiestniť do dvoch rôznych výšok. Nižšia výška je určená pre použitie hrncov a panvíc. Vyššia pozícia sa používa pri grilovaní mäsa. Uistite sa, že horák je vypnutý a mriežka je na dotyk chladná, než urobíte zmenu medzi týmito dvoma výškami. Mriežka musí byť v menšej výške, aby sa veko uzavrelo.





Dvířka skříněk se vyrovnávají ve výrobě, ale nastavení kloubu může být nezbytné, pokud byl gril přesunut nebo je umístěn na nerovném terénu. Pro nastavení kloubu se řiďte ilustrací níže.

Dvierka skriniek sa vyrovnávajú vo výrobe, ale nastavenie kĺbu môže byť nevyhnutné, ak bol gril presunutý alebo je umiestnený na nerovnom teréne. Pre nastavenie kĺbu sa riadte ilustrácií nižšie.



Návod a montáž grilovací sady

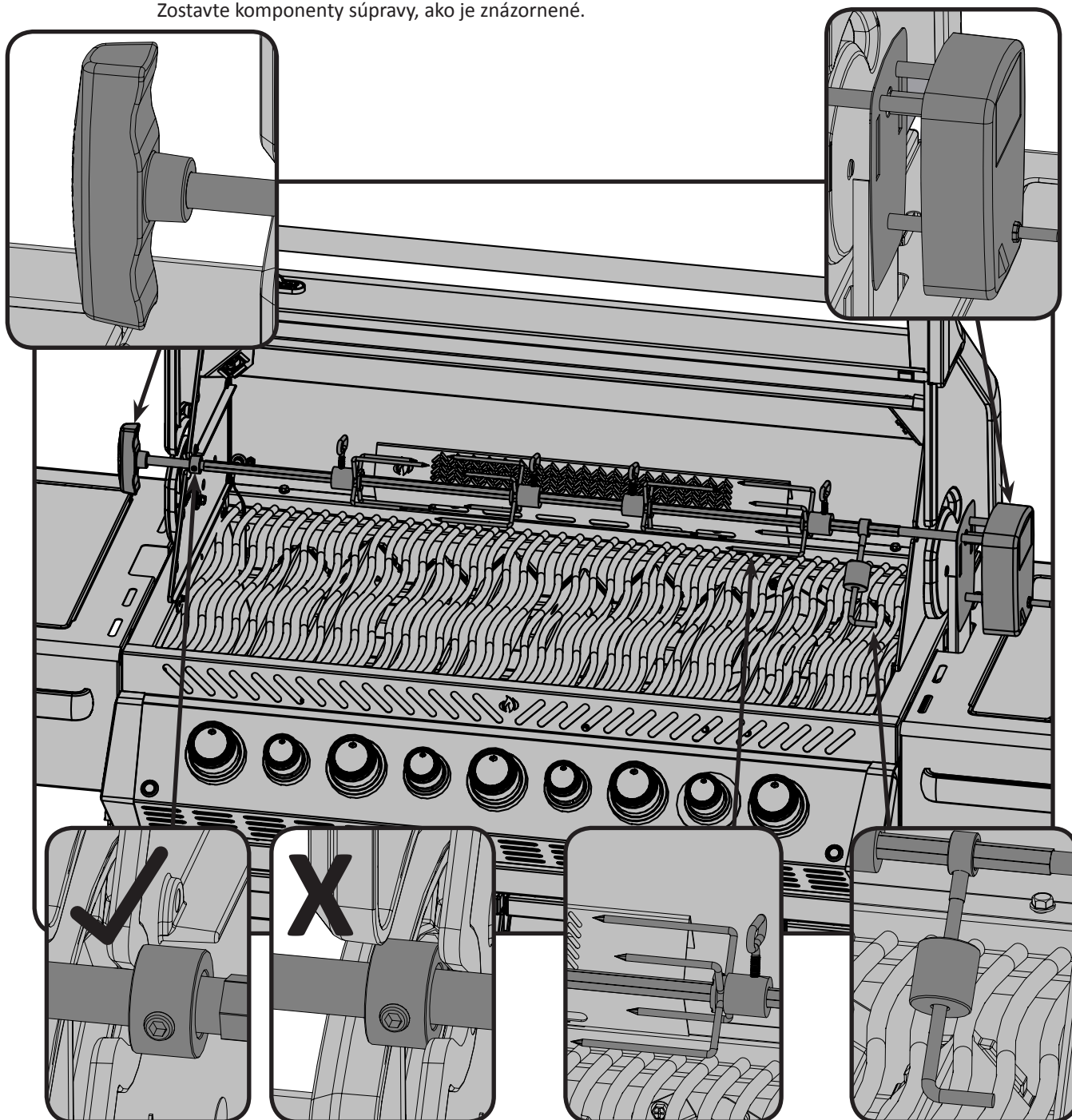
(voliteľné)

Sestavte komponenty grilovacej sady, viz.

Montážny návod pre set ražňa (rotisserie)

(voliteľné príslušenstvo väčšiny jednotiek so zadným horákom)

Zostavte komponenty súpravy, ako je znázornené.



Ujistěte se, že průchodka je pevně dotažena na vnitřní straně kapoty odlitku.

Zaistite, aby zastavené púzdro boľo utiahnuté na vnútornej strane odliatku kapoty.

Zajištění napájení interního osvětlení

POZOR! Pro zajištění ochrany před úrazem elektrickým proudem používejte pouze uzemněného spojení (GFI) s tímto venkovním varným plynovým spotřebičem.

K zajištění napájení vnitřních světel zapojte transformátorový kabel do uzemněné elektrické zásuvky. Vypínač světel se nachází na ovládacím panelu a umožňuje snadné zapnutí a vypnutí vnitřního osvětlení.

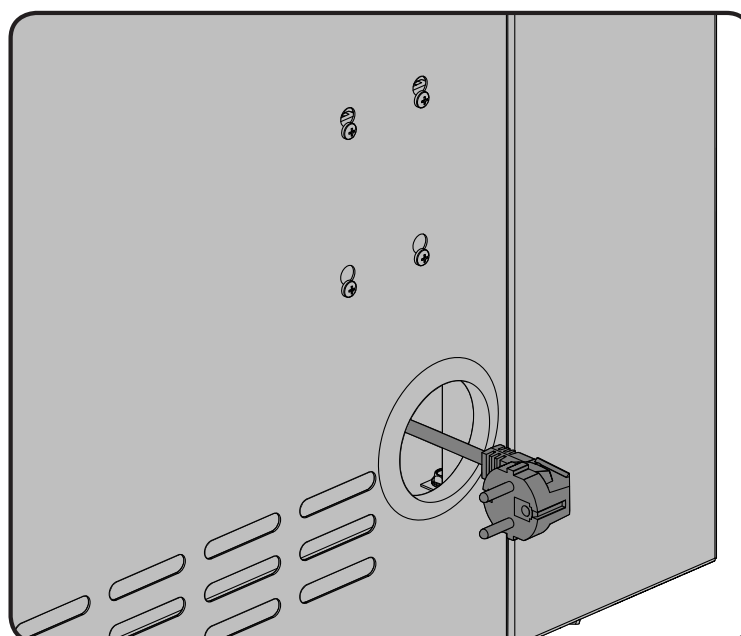
- Ujistěte se, že kabel je schválen a označen pro venkovní použití.
- Neponořujte kabel a zástrčky do vody nebo jiné tekutiny.
- Zamezte aby se přes elektrické kabely přecházelo či přejíždělo.
- Nenechávejte kabel viset přes okraj stolu nebo dotýkat se horkých povrchů.

Napájanie interného svetla

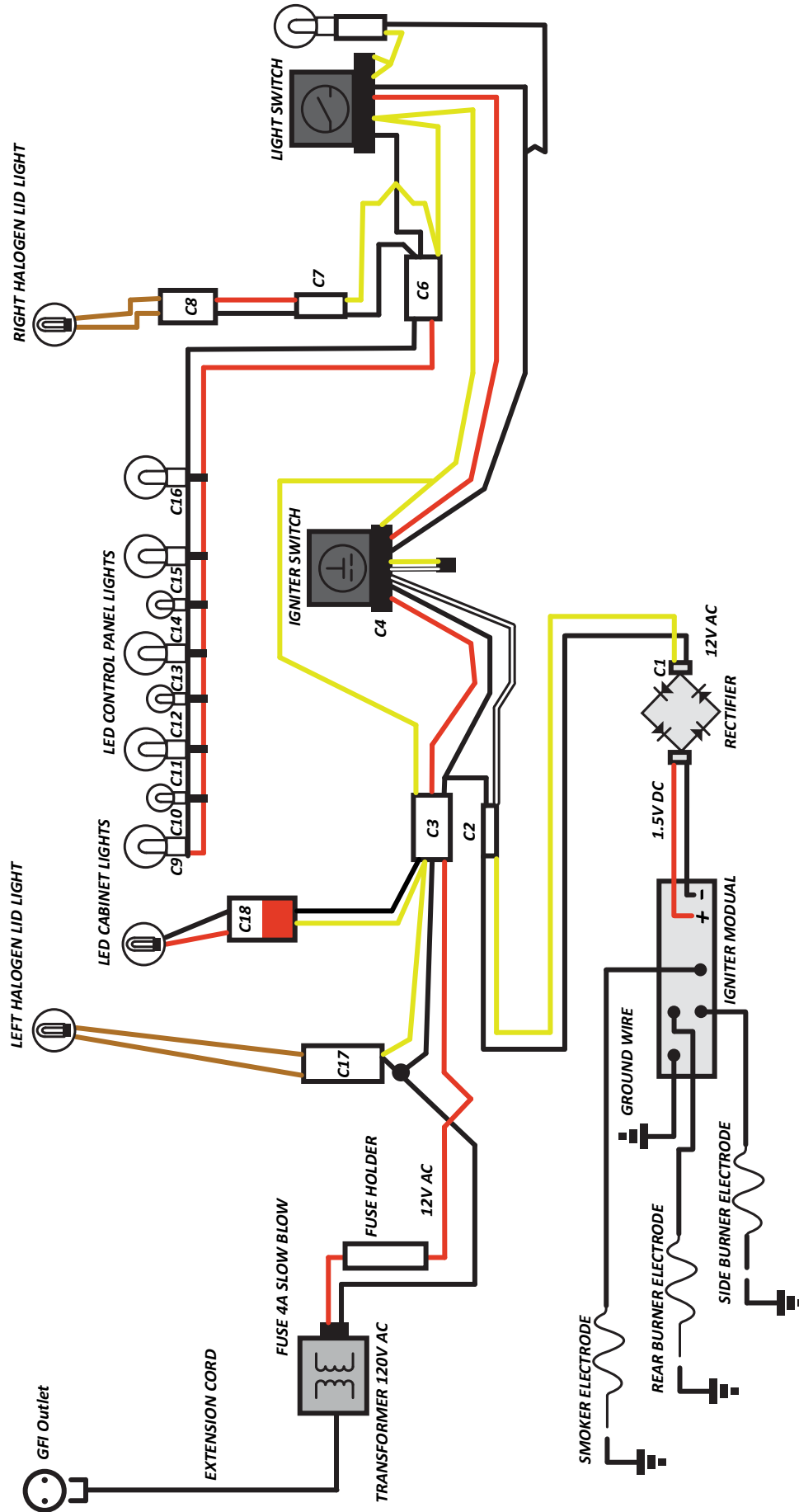
POZOR! Pre zabezpečenie ochrany pred úrazom elektrickým prúdom, použite Ground Fault interrupter (GFI) Chránený obvod s vonkajším plynovým spotrebičom.

Slúži na napájanie vnútorného osvetlenia, zapojte kábel transformátora do uzemnenej elektrickej šnúry. Vypínač sa nachádza na ovládacom paneli, umožňuje ľahko zapnúť a vypnúť vnútorné svetlá.

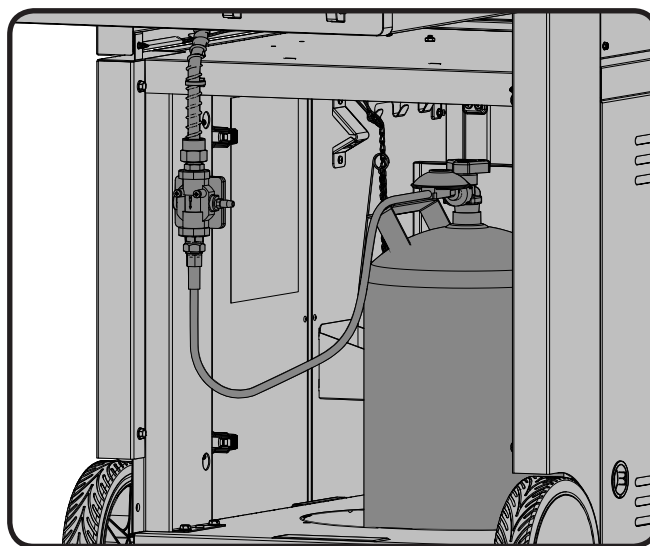
- Uistite sa, že kábel je schválený a označený pre VONKAJŠIE POUŽITIE.
- Neponárajte kábel alebo zástrčku do vody alebo inej tekutiny.
- Udržujte elektrické káble z ciest.
- Nenechávajte kábel visieť cez okraj stola alebo zasahovať do horúcich plôch.



ELECTRICAL CIRCUIT DIAGRAM (PRO665 MODEL)



Pouze propan – správné hadicové připojení
Propán – Správne pripojenie hadice



Všechny 7 kg láhve nebo větší, musí být umístěny vně uzavřeného prostoru (v pravé straně police) na úrovni terénu. Sestava hadic musí být směřována přes otvor v panelu na pravé straně.

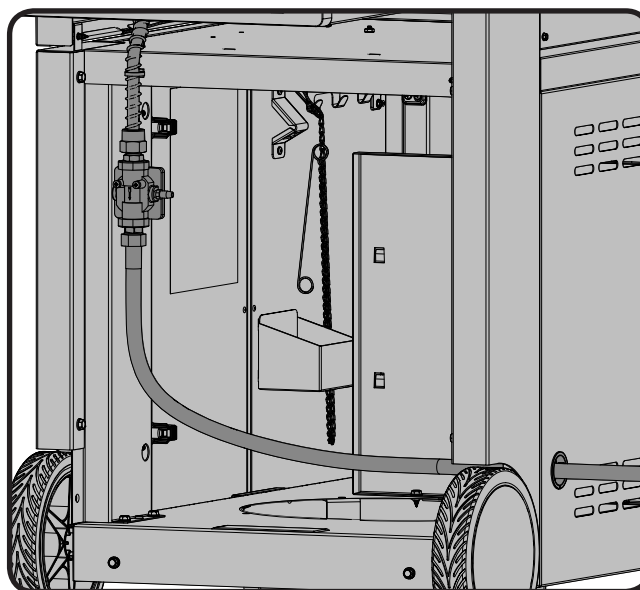
Všetky fľaše 7kg alebo väčšie musí byť umiestnené mimo priestor grilu (pod pravú bočnú policu) na rovnom povrchu. Hadica musí byť vedená otvorom v pravom bočnom paneli.



VAROVÁNÍ! Ujistěte se, že hadice se nedotýká žádných povrchů s vysokou teplotou, protože se může roztavit a způsobit požár.

VAROVANIE! Uistite sa, že sa hadica nedotýka žiadne vysoké teploty povrchu, môže sa roztaviť a únik spôsobí požiar.

Zemný plyných – Správne pripojenie hadice
Pouze zemní plyn – správná hadicová přípojka



VAROVÁNÍ! Instalace musí být provedena licencovanou plynárenskou firmou a všechny spoje musí být přezkoušené z hlediska těsnosti před použitím grilu.

VAROVANIE! Inštalácie musí byť vykonaná licencovanú plynárenskou firmou a všetky spoje musia byť preskúšané z hľadiska tesnosti pred použitím grilu.

Připojení Zásobníku / Pripojenie Valca

UPOZORNĚNÍ! Některé regulatory a hadice obsahují matice s levým závitem a jiné musí stisknutím tlačítka ON připojit a odpojit OFF. Postupujte podle pokynů níže uvedených pro příslušný regulátor hadice.

UPOZORNENIE! Niektoré regulatory a hadice obsahujú matice s ľavým závitom a iné musia stlačením tlačidla ON pripojiť a odpojiť OFF. Postupujte podľa pokynov uvedených nižšie pre príslušný regulátor hadice.

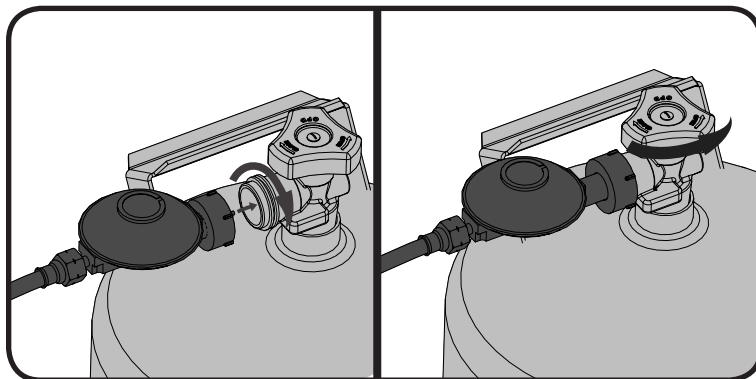


FIG. 1

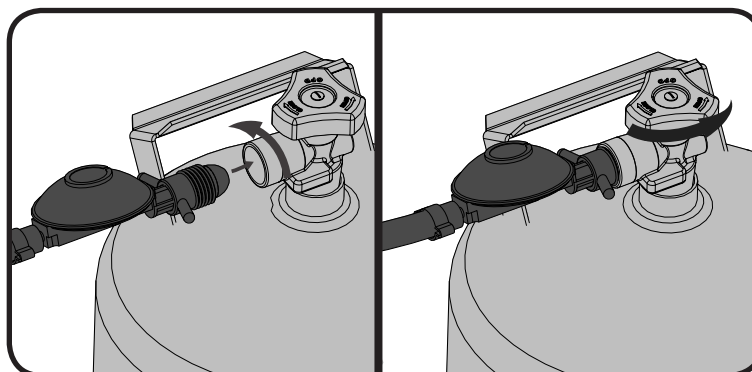


FIG. 2

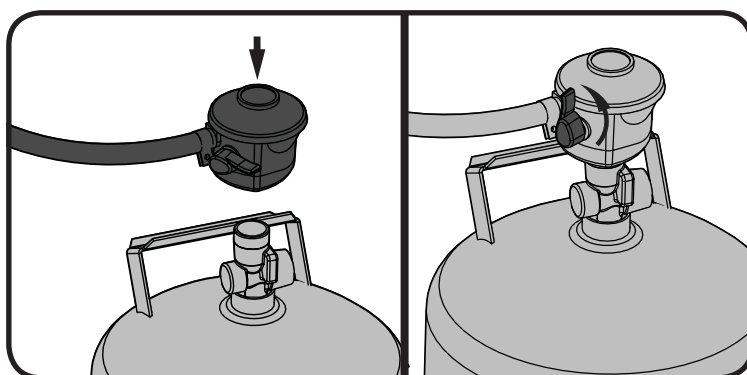


FIG. 3

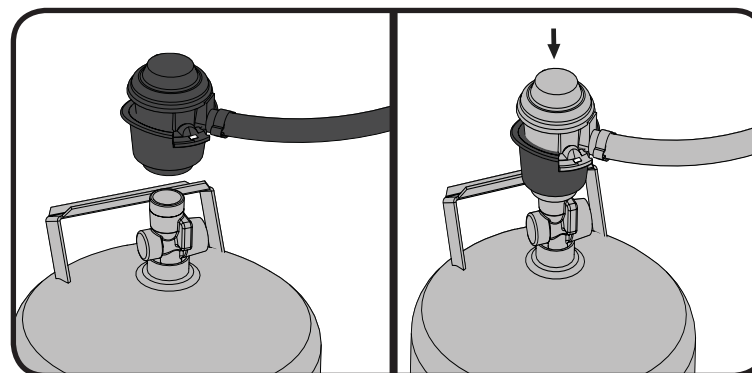


FIG. 4

Zkoušky těsnosti- pokyny



VAROVÁNÍ! Zkouška těsnosti musí být provedena každý rok a pokaždé, když láhev odpojena nebo je-li nahrazena část plynárenské soustavy.



VAROVÁNÍ! Nikdy nepoužívejte otevřený plamen pro kontrolu úniku plynu. Pozor na jiskry nebo otevřený oheň kolem této oblasti, zatímco vy kontrolujete těsnost. Jiskry nebo otevřený oheň budou mít za následek požár nebo výbuch, škody na majetku, vážné zranění nebo smrt.



Zkoušky těsnosti: Musí být provedena před prvním použitím, ročně, a vždy, když jsou nějaké plynové součásti vyměněny nebo opraveny. Nekuřte při provádění tohoto testu, a odstraňte všechny zdroje zapálení. Viz těsnosti diagram pro oblasti, pro kontrolu. Vypněte všechny ovládací prvky hořáku do polohy vypnuto. Zapněte přívod plynu.

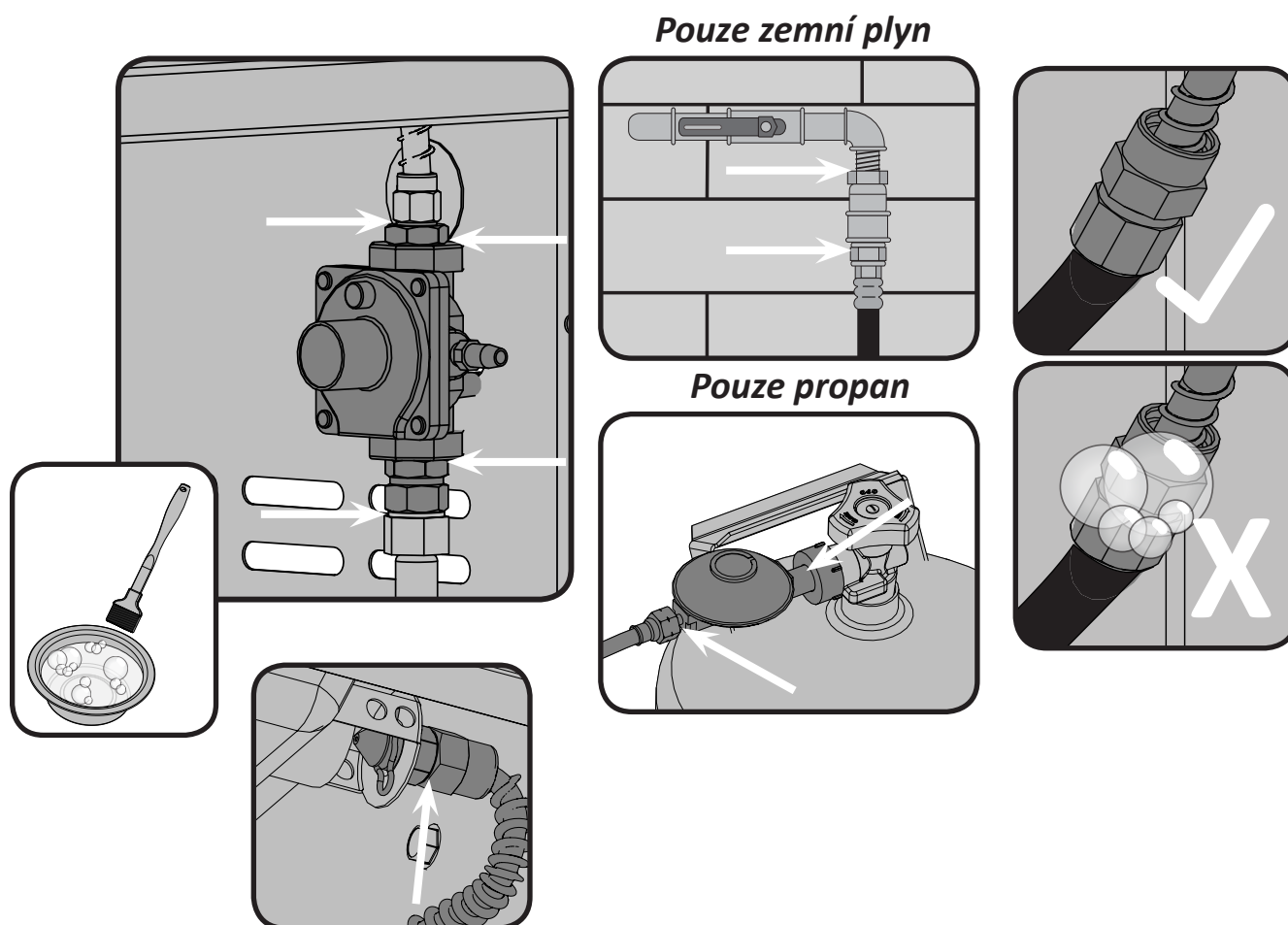


Směsí vody a mýdla 1:1 potřete všechny spoje a napojení regulátoru, hadice, potrubí a armatury.

Bublínky budou znamenat únik plynu. Bud' utáhněte uvolněné spojení nebo vadnou část vyměňte popř. konzultujte s odborníky.



Pokud únik nelze zastavit, **okamžitě vypněte přívod plynu**, odpojte jej, a nechte gril zkontrolovat odborníkem. Nepoužívejte gril, dokud závada nebude odstraněna.



Pokyny k testovanie tesnosti



VAROVANIE! Skúška tesnosti musí byť vykonaná za rok a pokaždé, keď sa fľaša odpojí, alebo, ak sa nahrádza časť plynového systému.



POZOR! Nikdy nepoužívajte otvorený plameň na kontrolu úniku plynu. Byť istí, žiadne iskry alebo otvorený oheň sú v tejto oblasti, zatiaľ čo vy skontrolovať tesnosť. Iskra alebo plameň bude mať za následok požiaru alebo výbuchu, škody na majetku, vážne ublíženie na zdraví alebo smrť.



Testovanie tesnosti: Toto sa musí uskutočniť pred prvým použitím, každý rok, a vždy, keď všetky plyné zložky sú nahradené alebo opravené. Nefajčite pri vykonávaní tohto testu, a odstráňte všetky zápalné zdroje. Pozri Testovanie netesnosti diagram pre oblasti pre kontrolu. Vypnite všetky ovládacie prvky horáka do polohy OFF. Zapnite prívod plynu ďalej.

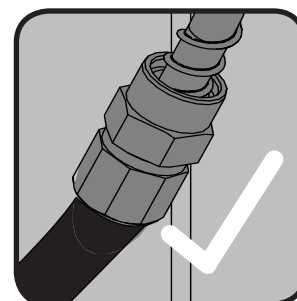
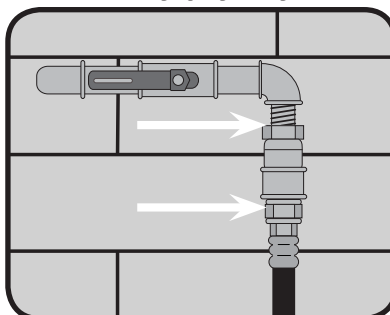
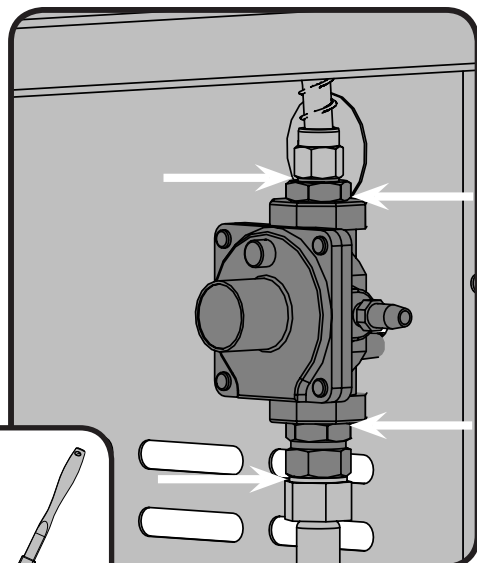


Keď, pol vody a pol tekutého mydla a na všetkých spojov a prípojok regulátora, hadice, trubic a ventily. Bublíny budú indikovať únik plynu. Buď utiahnite uvoľnené kľby alebo majú časť nahradená jedným odporúčaným Napoleon oddelenia zákazníckych riešení a má gril skontrolovať certifikovaným inštalátor plynu.

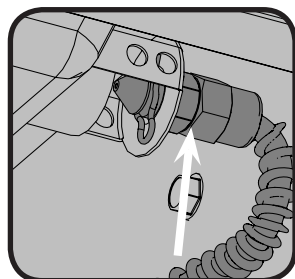
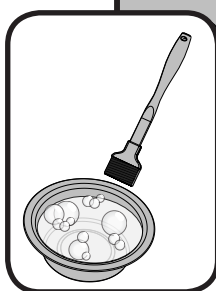
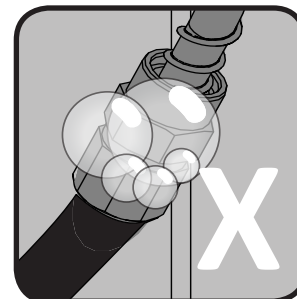
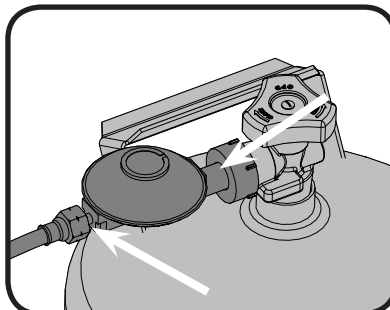


Ak únik nemožno zastaviť, **okamžite vypnite prívod plynu**, odpojte ho, a majú gril skontrolovať certifikovaným inštalátor plynu alebo predajcu. Nepoužívajte gril, dokiaľ nebude opravená netesnosť.

Zemný plyných



Propán



Parts List

Item	Part #	Description	665
1	N010-0920-GY1SG	bottom shelf	x
2	N130-0016	caster, locking	x
3	N735-0003	1/4" lockwasher	x
4	N570-0082	1/4-20 x 5/8" screw	x
5	N015-0011	axle	x
6	N745-0009	wheel	x
7	N450-0023	axle cap	x
8	N120-0037	wheel hub cap	x
9	N475-0427-GY1SG	left-right panel	x
10	N080-0401-GY1SG	bracket side shelf	x
11	N570-0008	#8 x 1/2" screw	x
12	N475-0429-GY1SG	panel right rear	x
13	N475-0428-GY1SG	panel left rear	x
14	N570-0086	#14 x 1/2" screw	x
15	N357-0020	ignition	x
16	N475-0431	panel right front	x
17	N475-0430	panel left front	x
18	N080-0318-GY1SG	bracket drip pan guide	x
19	N655-0199	stiffener door hinge	x
20	N475-0434-GY1SG	panel cabinet rear	x
21	N010-0993-SER	left side shelf kit	x
22	N010-0992-SER	right side shelf kit	x
23	N585-0107	igniter heat shield	x
24	N750-0033	ground wire	x
25	N585-0111-GY1SG	heat shield	x
26	N010-0887	cabinet light	x
27	N080-0330-GY1SG	bracket rear cover	x
28	N080-0331-GY1SG	bracket base	x
29	N080-0332-GY1SG	bracket bumper	x
30	N475-0341-GY1SG	panel inner cabinet	x
31	N590-0239-GY1SG	shelf	x
32	N010-0873-GY1SG	tank ring	p
33	N707-0014	transformer CE	x
	N707-0013	transformer GB	x
34	N160-0039	wire clip	x
35	N510-0013	black silicone lid bumper	x
	N510-0017	black silicone lid bumper 60A	x
36	N080-0384-GY1SG	tank ring bracket	p
37	N570-0022	screw 8 -32 x 3/8"	x
38	N105-0012	1.5 " snap bushing	x
39	N555-0025	lighting rod	x
40	N570-0076	#8 x 1/2" screw	x
41	N185-0005	bottle cap container	x

Parts List

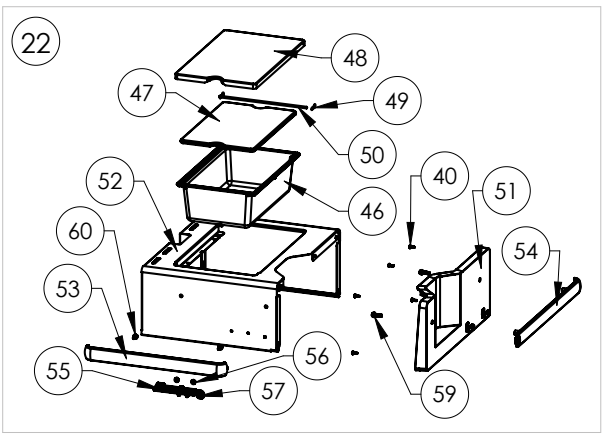
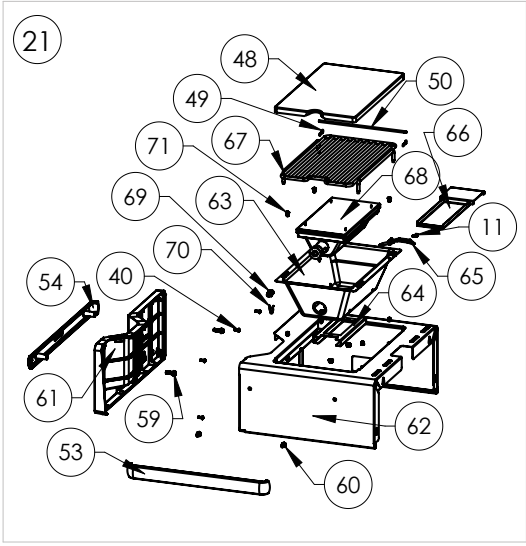
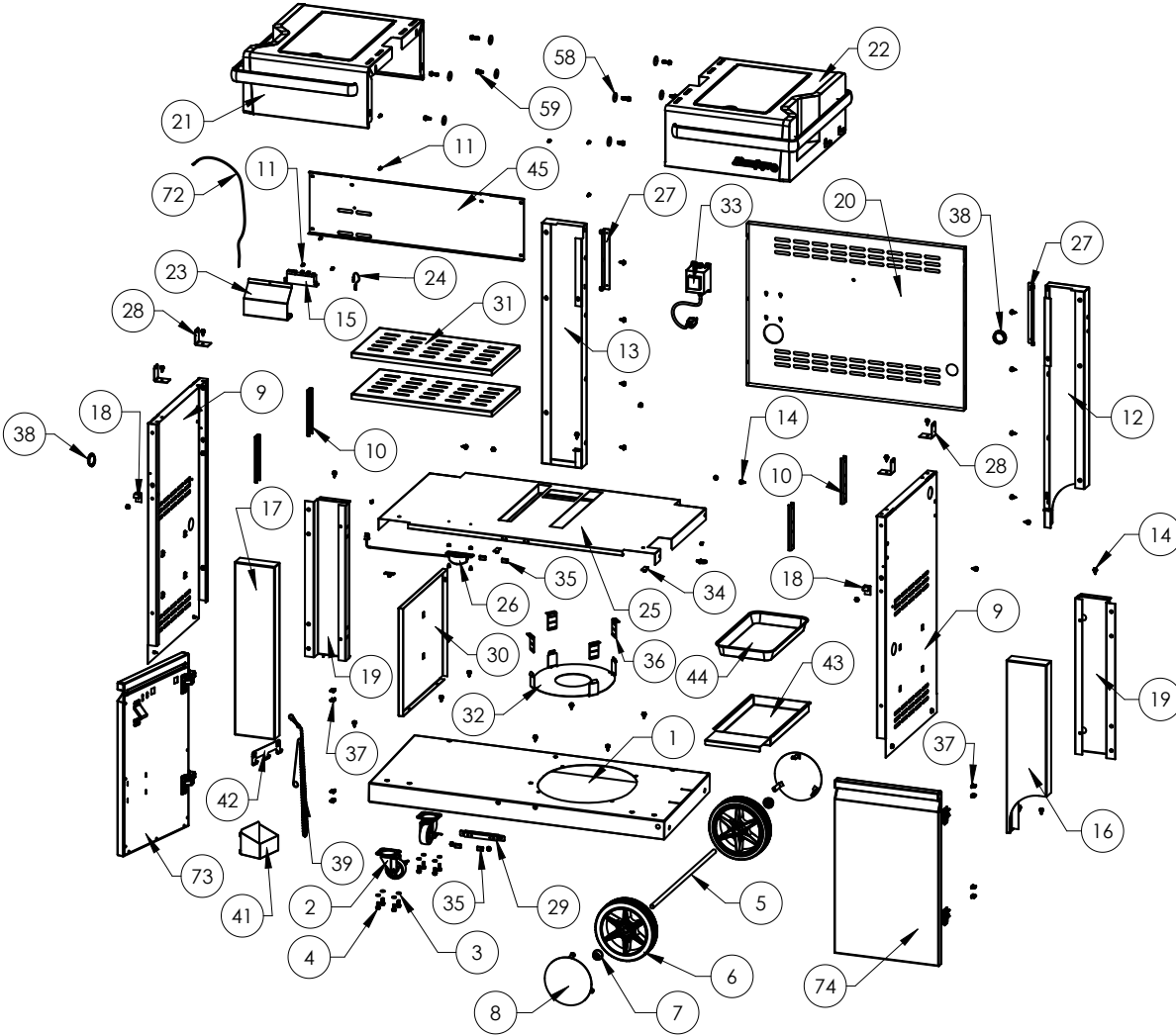
Item	Part #	Description	665
42	55110	tool hook bracket	x
43	N710-0086	grease tray holder	x
44	62008	grease trays foil	x
45	N200-0123-GY1SG	back cover	x
46	N185-0003	ice bucket	x
47	N590-0189	cutting board	x
48	N335-0098-M02	side shelf lid	x
49	N485-0021	push pin	x
50	N555-0091	side burner pivot rod	x
51	N120-0034-GY0TX	side shelf end cap, right	x
52	N010-0992	stainless steel side shelf right	x
53	N325-0063	shelf handle front	x
54	N325-0064	shelf handle side	x
55	N385-0144-SER	prestige logo	x
56	N450-0044	logo clips	x
57	N385-0185	pro logo	x
58	N735-0001	washer side shelf	x
59	N570-0087	1/4-20 x 7/8" screw	x
60	N570-0038	1/4-20 x 1/2" screw	x
61	N120-0033-GY0TX	side shelf end cap left	x
62	N010-0993	stainless steel side shelf left	x
63	N500-0039K	side burner plate	x
64	N080-0358	side burner drip pan bracket	x
65	N240-0026	side burner electrode	x
66	N710-0063	side burner drip pan	x
67	N305-0076	side burner grate	x
68	N010-0612	side burner	x
69	N455-0067	orifice side burner	p
	N455-0068	orifice side burner	n
70	N160-0023	side burner hose orifice retainer clip	x
71	N570-0104	screw 10-24 x 3/8"	x
72	N750-0018	electronic ignition lead	x
73	N010-0802	door left	x
74	N010-0803	door right	x

x - standard

p - propane units only

n - natural gas units only

ac - accessory



Parts List

ITEM	PART #	DESCRIPTION	665
101	N010-0791	base	x
102	N570-0087	1/4-20 x 7/8" screw	x
103	N570-0038	1/4-20 x 1/2" screw	x
104	N100-0057	main burner	x
105	N100-0049	smoker burner	x
106	N080-0320	cross light bracket	x
107	N080-0321	cross light bracket small	x
108	N080-0405	sear plate mount	x
109	N200-0106	smoker burner cover	x
110	N510-0013	black silicone lid bumper	x
	N510-0017	black silicone lid bumper 60A	x
111	N080-0329	burner grease shield	x
112	N450-0025	1/4" - 20 nut	x
113	N080-0315	bracket rear burner orifice	x
114	N455-0055	rear burner orifice	p
	W456-0050	rear burner orifice	n
115	N255-0058	90 degree elbow fitting	x
116	N080-0311	bracket igniter smoke burner	x
117	N720-0056	smoker burner flex	x
118	N455-0016	smoker burner orifice	p
	N455-0002	smoker burner orifice	n
119	N240-0033	smoker burner igniter	x
120	N655-0183	base stiffener	x
121	N570-0104	screw, 10-24 x 3/8"	x
122	N570-0008	#8 x 1/2" screw	x
123	N010-0927	assembly control panel	p
	N010-0926	assembly control panel	n
	N160-0042	clip, control panel wires	x
124	N475-0328	control panel	x
125	N570-0078	screw M4 x 8mm	x
126	N010-0792	manifold	p
	N010-0793	manifold	n
127	N720-0071	manifold flex connector	x
128	N530-0032	regulator -Germany	p
	N530-0033	regulator -Holland	p
	N530-0034	regulator -Spain/Finland/Norway/Denmark	p
	N530-0035	regulator -Sweden	p
	N530-0036	regulator -Italy	p
	N530-0037	regulator -United Kingdom	p
	N530-0038	regulator -France	p
	N530-0039	regulator -Hungary	p
	N530-0042	regulator -Switzerland	p
	N530-0043	regulator -Russia	p
	N530-0044	regulator -Poland	p

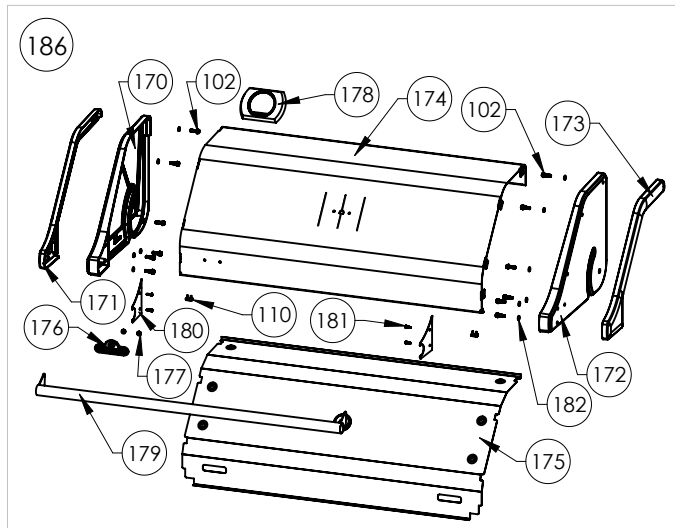
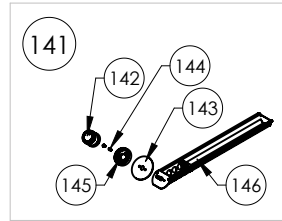
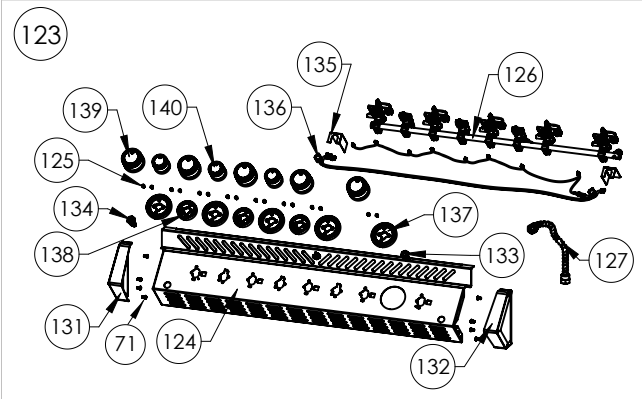
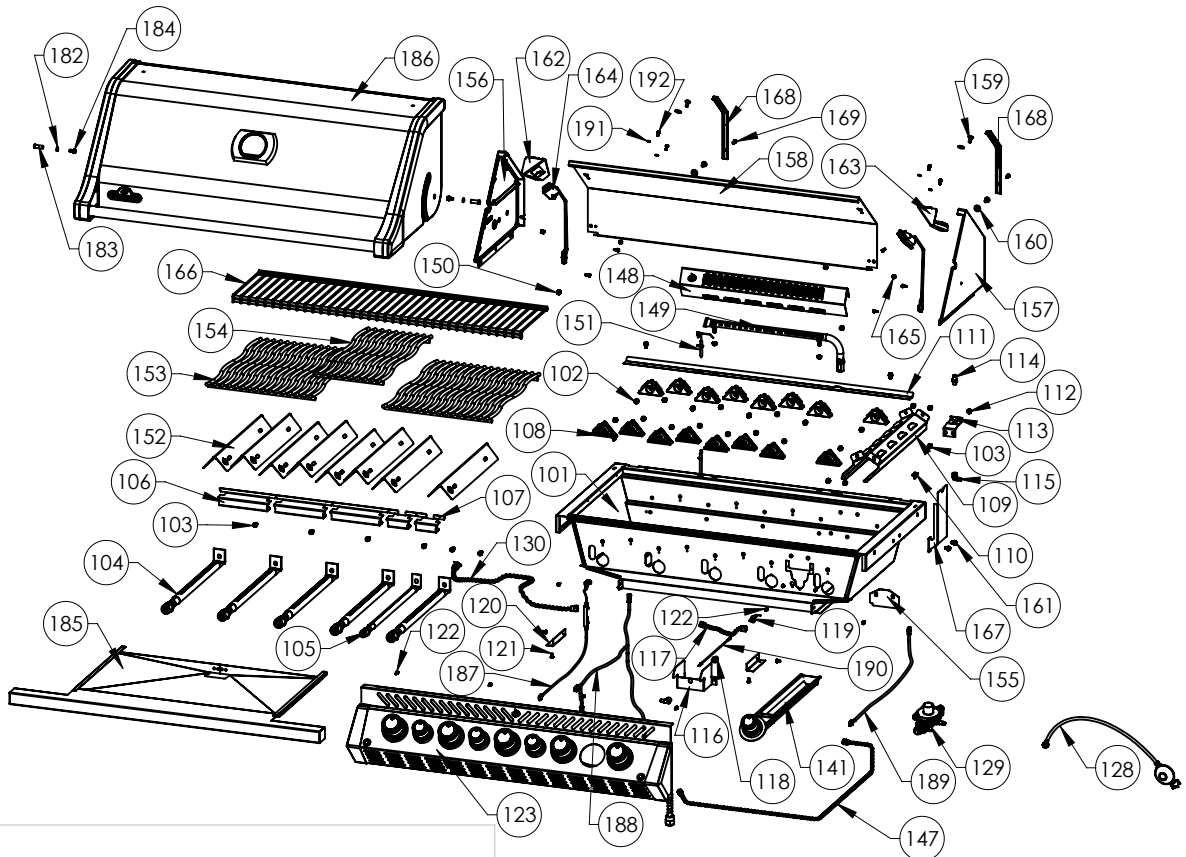
Parts List

ITEM	PART #	DESCRIPTION	665
	N530-0046	regulator -Czech Republic	p
129	N010-0857	step down regulator	x
130	N720-0055	side burner supply tube	x
131	N120-0024	end cap left	x
132	N120-0025	end cap right	x
133	N660-0006	switch lights	x
134	N660-0005	switch ignition	x
135	N585-0098	switch heat shield	x
136	N010-0912	control panel wire harness	x
137	N010-0939	control knob bezel large	x
138	N010-0940	control knob bezel small	x
139	N380-0035-CL	burner control knob large	x
140	N380-0034-CL	burner control knob small	x
141	N010-0800-SER	smoker tray	x
142	N380-0025-BK	burner control knob small black	x
143	N051-0010	smoker tube bezel	x
144	N570-0022	screw, 8-32 x 3/8"	x
145	N051-0012	control knob bezel small	x
146	N010-0800	smoker tube	x
147	N720-0053	rear burner supply tube	x
148	N350-0069	rear burner housing (infra-red)	x
149	N100-0045	rear burner	x
150	N450-0006	1/4" - 20 nut	x
151	N240-0036	rear burner electrode	x
152	N305-0082	sear plate	x
153	N305-0085	cooking grids large	x
154	N305-0092	cooking grids small	x
155	N585-0101	smoker shield	x
156	N135-0059-GY1HT	left side hood casting	x
157	N135-0060-GY1HT	right side hood casting	x
158	N335-0073-BK2GL	hood insert	x
	N010-0932	hood assembly	x
159	N570-0012	1/4"-20 X 5/8 carriage bolt	x
160	W735-0011	3/4" washer	x
161	N570-0073	1/4-20 x 5/8" screw	x
162	N350-0072	housing left light	x
163	N350-0073	housing right light	x
164	N402-0017	light	x
	W387-0006	replacement bulb	ac
165	N450-0009	10-24 nut	x
166	N520-0037	warming rack	x
167	N475-0301-M06	rotisserie mount	x
168	N200-0110	light wire cover	x
169	N570-0112	screw 10-24 x 5/8"	x

Parts List

ITEM	PART #	DESCRIPTION	665
170	N135-0065-GY1HT	left side lid casting	x
171	N715-0091	trim left side lid casting	x
172	N135-0064-GY1HT	right side lid casting	x
173	N715-0092	trim right side lid casting	x
174	N335-0072	stainless steel lid insert	x
	N335-0124-BK2GL	black lid insert	sp
175	N585-0130	lid heat shield	x
176	N385-0308-SER	NAPOLEON logo	x
177	N450-0044	logo clips	x
178	N685-0004C	temperature gauge	x
179	N010-0789	lid handle	x
180	N080-0253G	lid handle cover	x
181	N570-0013	#8 x 5/8" screw	x
182	N735-0002	1/4" lock washer	x
183	N570-0015	lid pivot screw	x
184	N570-0024	1/4-20 x 1/2" screw	x
185	N010-0966	drip pan	x
186	N010-0790-SS	assembly lid - stainless steel	x
	N010-0790-BK	assembly lid - black	sp
187	N750-0057	igniter wire assembly	x
188	N750-0044	power wire harness	x
189	N750-0045	right light wire harness	x
190	N750-0038	smoke burner ignition wire	x
191	N735-0021	#8 washer	x
192	N570-0020	8-32 x 3/8" screw	x
	69632	rotisserie kit CE	ac
	69633	rotisserie kit GB	ac
	N215-0015	wind deflector	ac
	68667	cover	ac
	56018	stainless steel griddle	ac
	56040	cast iron griddle	ac
	67731	charcoal tray	ac

x - standard p - propane units only n - natural gas units only ac - accessory





Notes



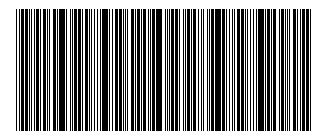


Notes





Napoleon products are protected by one or more U.S. and Canadian and/or foreign patents or patents pending.



N415-0423CE-CZ-SK

