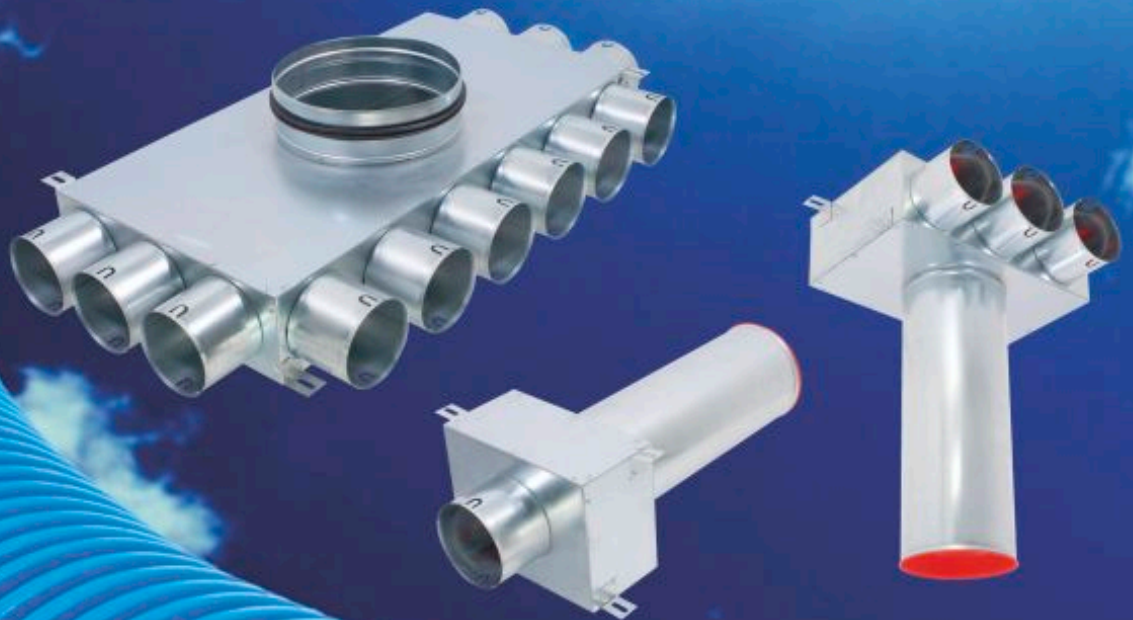


PŘÍSLUŠENSTVÍ PRO FLEXIBILNÍ POTRUBÍ
KLIMAFLEX SB



Reference - projekce a realizace staveb včetně rekuperace fa HAZA s.r.o. Opava – Vávrovice



Opava - Vávrovice



Opava - Jaktář



Opava - Vávrovice



Opava - Stěbořice



KLIMAFLEX SB

Flexibilní plastové potrubí pro vzduchotechnická zařízení

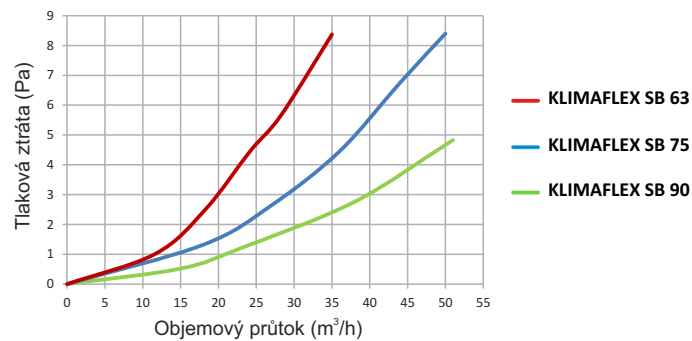
Flexibilní plastové potrubí **KLIMAFLEX SB** je určené pro rozvody vzduchu, vzduchotechnická zařízení a rekuperační systémy. Vnitřní stěna potrubí je opatřena antibakteriální a protiplísňovou ochranou, čímž je zabezpečena hygienická ochrana proti bakteriím a plísním. Konce smotků jsou opatřeny krytkami proti vniknutí nečistot do potrubí.

Svou konstrukcí a vlastnostmi zabezpečuje flexibilní plastové potrubí **KLIMAFLEX SB** dokonalý transport vzduchu a nízké tlakové ztráty.

Konstrukce potrubí odpovídá ČSN EN 61386-24. Odkoušeno dle ČSN EN ISO 846:98, metoda A, C. Zkouška stlačením 450 N/ 200 mm.

vnější průměr	vnitřní průměr	min. poloměr ohybu	délka smotku
mm	mm	m	m
63	51	0,26	50
75	61	0,29	50
90	75	0,33	50
160	136	0,43	25
200	171	0,50	25

Diagram tlakové ztráty / 1m



Materiál

- Vnější stěna je vyrobena z PE-HD.
- Vnitřní stěna je vyrobena z PE-LD+ aditiva antibakteriální a protiplísňové (pro průměr 63 mm) nebo z PE-HD + aditiva antibakteriální a protiplísňové (pro průměr od 75 mm).

Barvy potrubí

- Vnější stěna - modrá nebo zelená.
- Vnitřní stěna - šedá nebo bílá.

Odolnost vůči teplotě

- Montážní teplota: manipulace s potrubím je možná v teplotním rozsahu od -5°C do +50°C.
- Provozní teplota: od -20°C do +50°C.
- Skladovací teplota: od -40°C do +60°C.

Balení

- Jednotlivé smotky jsou baleny do ochranného PE obalu.

Manipulace

- Nízká hmotnost flexibilního plastového potrubí KLIMAFLEX SB umožňuje jeho snadnou přepravu a následnou jednoduchou instalaci.

Doprava

- Při nakládce a vykládce je nutné zabránit mechanickému poškození a deformaci plastového potrubí.

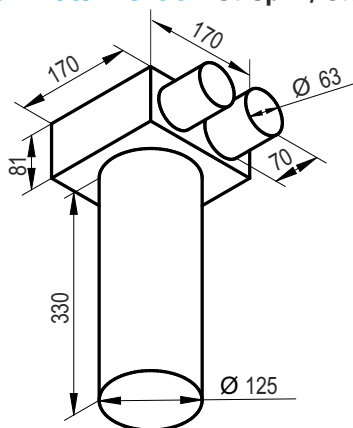
Skladování

- Smotky je nutné skladovat ve vodorovné poloze do výšky max. 2 m a pouze na nezbytně nutnou dobu, max. 3 měsíce.
- Nutno chránit před přímým slunečním zářením.





KLO-2x63/125-OC Stropní / stěnový box průchozí pro talířový ventil DN 125



Materiál: pozinkovaná ocel

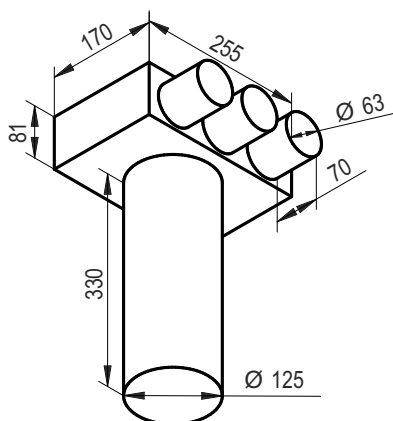
Součástí dodávky:

- záslepka DN 125
- montážní úchyty
- pojistky proti vysunutí flexibilního potrubí
- 2 ks těsnících kroužků DN 63

Rychlost proudění vzduchu m/s	2	2,5	3
Objem m ³ /h (1x63)	15	18	22
Objem m ³ /h (2x63)	30	36	44



KLO-3x63/125-OC Stropní / stěnový box průchozí pro talířový ventil DN 125



Materiál: pozinkovaná ocel

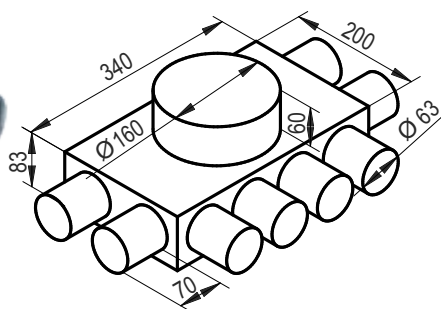
Součástí dodávky:

- záslepka DN 125
- montážní úchyty
- pojistky proti vysunutí flexibilního potrubí
- 3 ks těsnících kroužků DN 63

Rychlost proudění vzduchu m/s	2	2,5	3
Objem m ³ /h (1x63)	15	18	22
Objem m ³ /h (2x63)	30	36	44
Objem m ³ /h (3x63)	45	54	66



KL-8x63/160-OC Distribuční box plochý



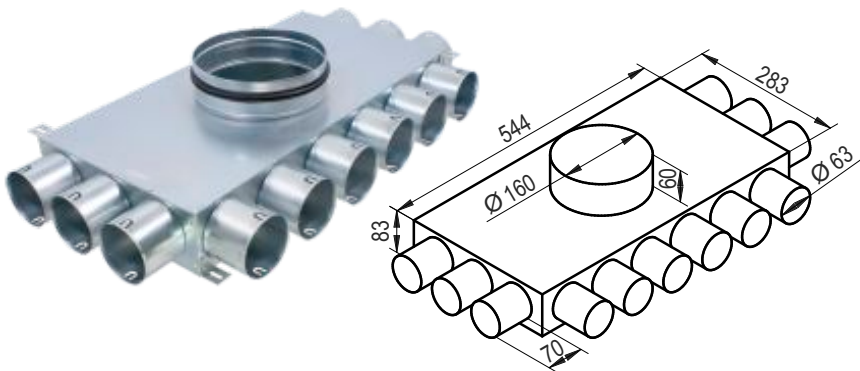
Materiál: pozinkovaná ocel

Součástí dodávky:

- těsnící kroužek DN 160
- montážní úchyty
- pojistky proti vysunutí flexibilního potrubí
- 8 ks těsnících kroužků DN 63
- vnitřní izolace boxu

Rychlost proudění vzduchu m/s	2	2,5	3
Objem m ³ /h (8x63)	120	144	176

KL-12x63/160-OC Distribuční box plochý

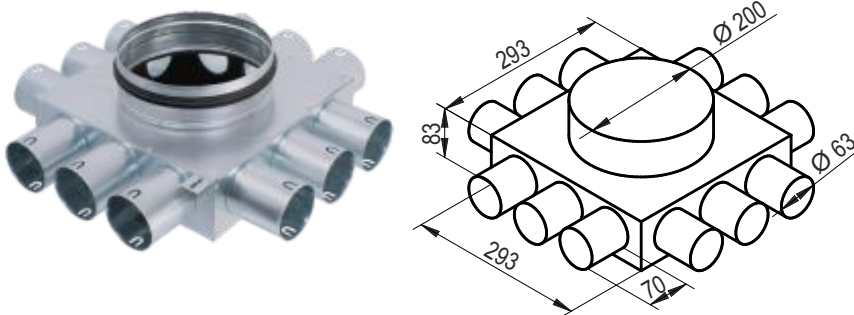


Materiál: pozinkovaná ocel
Součástí dodávky:

- těsnící kroužek DN 160
- montážní úchyty
- pojistky proti vysunutí flexibilního potrubí
- 12 ks těsnících kroužků DN 63
- vnitřní izolace boxu

Rychlost proudění vzduchu m/s	2	2,5	3
Objem m ³ /h (12x63)	180	216	264

KLKW-12x63/200-OC Distribuční box plochý

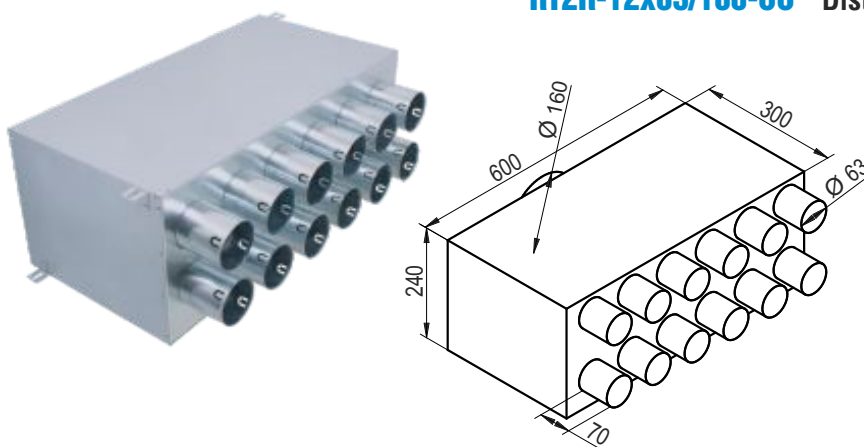


Materiál: pozinkovaná ocel
Součástí dodávky:

- těsnící kroužek DN 200
- montážní úchyty
- pojistky proti vysunutí flexibilního potrubí
- 12 ks těsnících kroužků DN 63
- vnitřní izolace boxu

Rychlost proudění vzduchu m/s	2	2,5	3
Objem m ³ /h (12x63)	180	216	264

RT2R-12x63/160-OC Distribuční box přímý

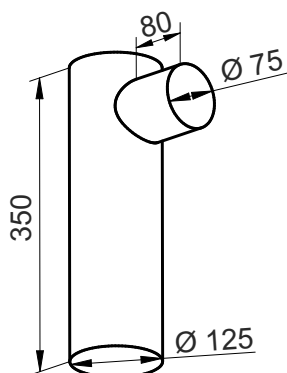


Materiál: pozinkovaná ocel
Součástí dodávky:

- těsnící kroužek DN 160
- montážní úchyty
- pojistky proti vysunutí flexibilního potrubí
- 12 ks těsnících kroužků DN 63
- vnitřní izolace boxu
- revizní otvor

Rychlost proudění vzduchu m/s	2	2,5	3
Objem m ³ /h (12x63)	180	216	264

KLOZ-1x75/125-OC Stropní / stěnový box průchozí pro talířový ventil DN 125



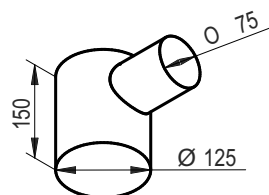
Materiál: pozinkovaná ocel

Součástí dodávky:

- záslepka DN 125
- pojistky proti vysunutí flexibilního potrubí
- 1 ks těsnícího kroužku DN 75

Rychlost proudění vzduchu m/s	2	2,5	3
Objem m ³ /h (1x75)	21	26	32

KLOZ-1x75/125-OC-MJ Stropní / stěnový box průchozí pro talířový ventil DN 125



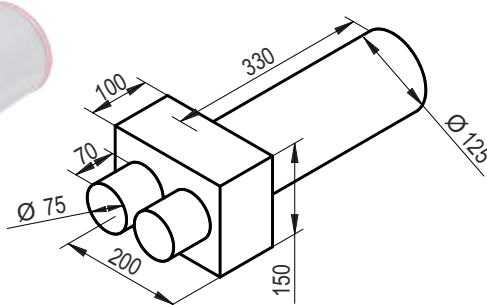
Materiál: pozinkovaná ocel

Součástí dodávky:

- záslepka DN 125
- pojistky proti vysunutí flexibilního potrubí
- 1 ks těsnícího kroužku DN 75

Rychlost proudění vzduchu m/s	2	2,5	3
Objem m ³ /h (1x75)	21	26	32

KLO-2x75/P-125-OC Stropní / stěnový box rovný průchozí pro talířový ventil DN 125



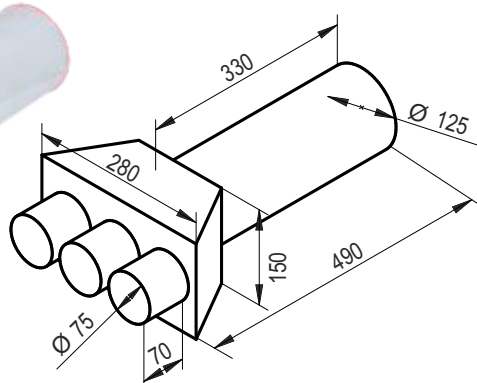
Materiál: pozinkovaná ocel

Součástí dodávky:

- záslepka DN 125
- pojistky proti vysunutí flexibilního potrubí
- 2 ks těsnících kroužků DN 75

Rychlost proudění vzduchu m/s	2	2,5	3
Objem m ³ /h (1x75)	21	26	32
Objem m ³ /h (2x75)	42	52	64

KLO-3x75/P-125-OC Stropní / stěnový box rovný průchozí pro talířový ventil DN 125



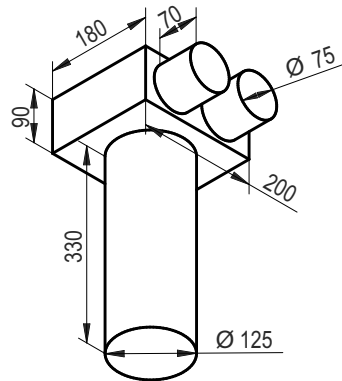
Materiál: pozinkovaná ocel

Součástí dodávky:

- záslepka DN 125
- montážní úchyty
- pojistky proti vysunutí flexibilního potrubí
- 3 ks těsnících kroužků DN 75

Rychlost proudění vzduchu m/s	2	2,5	3
Objem m ³ /h (1x75)	21	26	32
Objem m ³ /h (2x75)	42	52	64
Objem m ³ /h (3x75)	63	78	96

KLO-2x75/125-OC Stropní / stěnový box průchozí pro talířový ventil DN 125



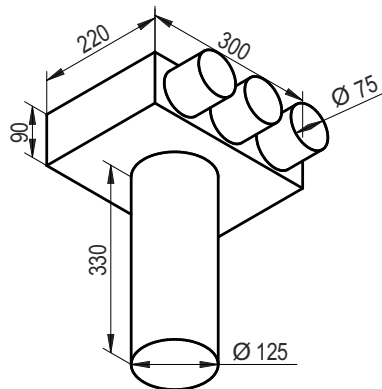
Materiál: pozinkovaná ocel

Součástí dodávky:

- záslepka DN 125
- montážní úchyty
- pojistky proti vysunutí flexibilního potrubí
- 2 ks těsnících kroužků DN 75

Rychlost proudění vzduchu m/s	2	2,5	3
Objem m ³ /h (1x75)	21	26	32
Objem m ³ /h (2x75)	42	52	64

KLO-3x75/125-OC Stropní / stěnový box průchozí pro talířový ventil DN 125



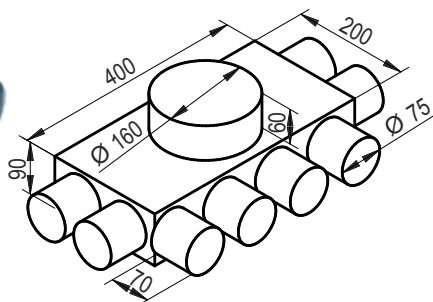
Materiál: pozinkovaná ocel

Součástí dodávky:

- záslepka DN 125
- montážní úchyty
- pojistky proti vysunutí flexibilního potrubí
- 3 ks těsnících kroužků DN 75

Rychlost proudění vzduchu m/s	2	2,5	3
Objem m ³ /h (1x75)	21	26	32
Objem m ³ /h (2x75)	42	52	64
Objem m ³ /h (3x75)	63	78	96

KL-8x75/160-OC Distribuční box plochý



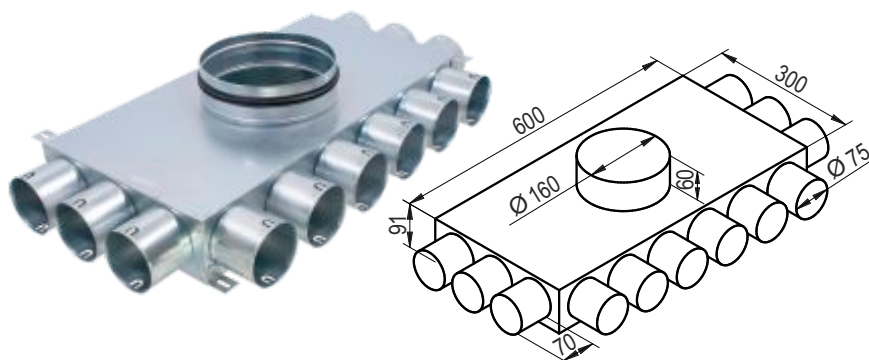
Materiál: pozinkovaná ocel

Součástí dodávky:

- těsnící kroužek DN 160
- montážní úchyty
- pojistky proti vysunutí flexibilního potrubí
- 8 ks těsnících kroužků DN 75
- vnitřní izolace boxu

Rychlost proudění vzduchu m/s	2	2,5	3
Objem m ³ /h (8x75)	168	208	256

KL-12x75/160-OC Distribuční box plochý



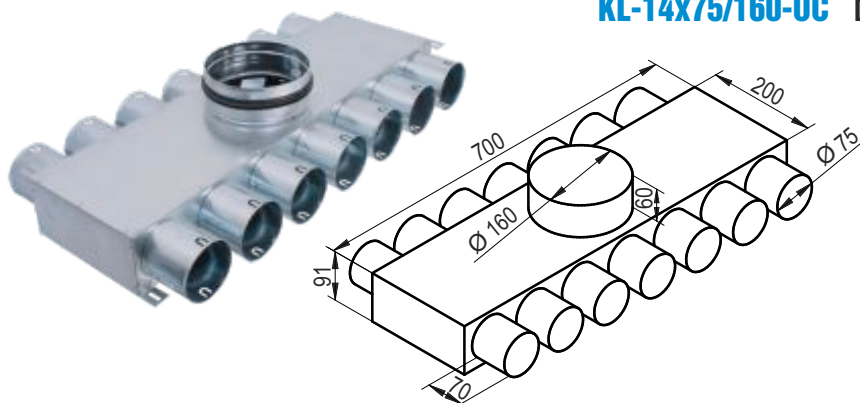
Materiál: pozinkovaná ocel

Součástí dodávky:

- těsnící kroužek DN 160
- montážní úchyty
- pojistky proti vysunutí flexibilního potrubí
- 12 ks těsnících kroužků DN 75
- vnitřní izolace boxu

Rychlost proudění vzduchu m/s	2	2,5	3
Objem m ³ /h (12x75)	252	312	384

KL-14x75/160-OC Distribuční box plochý



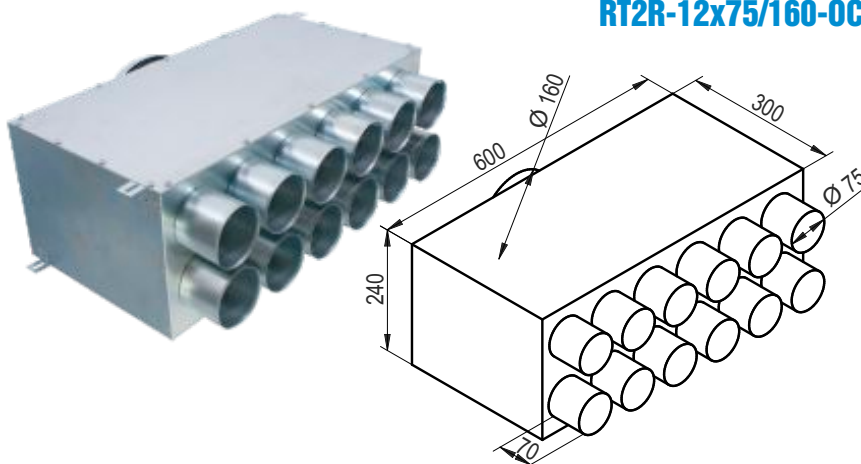
Materiál: pozinkovaná ocel

Součástí dodávky:

- těsnící kroužek DN 160
- montážní úchyty
- pojistky proti vysunutí flexibilního potrubí
- 14 ks těsnících kroužků DN 75
- vnitřní izolace boxu

Rychlost proudění vzduchu m/s	2	2,5	3
Objem m ³ /h (14x75)	294	364	448

RT2R-12x75/160-OC Distribuční box přímý



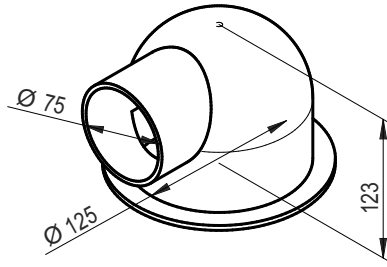
Materiál: pozinkovaná ocel

Součástí dodávky:

- těsnící kroužek DN 160
- montážní úchyty
- pojistky proti vysunutí flexibilního potrubí
- 12 ks těsnících kroužků DN 75
- vnitřní izolace boxu
- revizní otvor

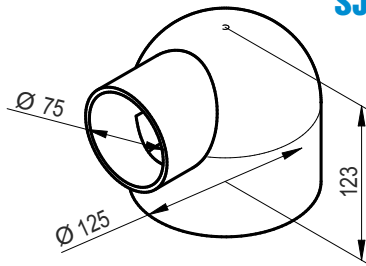
Rychlost proudění vzduchu m/s	2	2,5	3
Objem m ³ /h (12x75)	252	312	384

SV-75-125 Stěnová / stropní plastová vyústka



Pro montáž na sádkartonovou desku s parozábranou
Vstup pro flexibilní potrubí DN 75
Výstup pro talířový ventil DN 125
Materiál: PP
Součástí dodávky:
• montážní šrouby
• krytka DN 125

SJD-75-125 Stěnová / stropní plastová vyústka

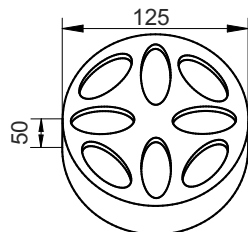


Pro montáž, kde potřebujeme projít stavební konstrukci
Vstup pro flexibilní potrubí DN 75
Výstup pro talířový ventil DN 125
Materiál: PP
Součástí dodávky:
• montážní šrouby
• těsnící kroužek DN 75
• krytka DN 125



Příklad použití se spojkou Lindap a SPIRO potrubím
(*nejsou součástí dodávky*)

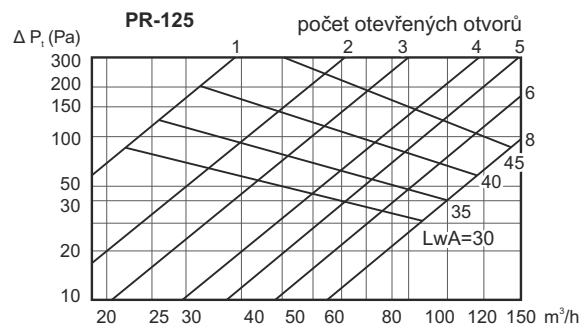
RP-125 Regulátor průtoku s tlumičem DN 125



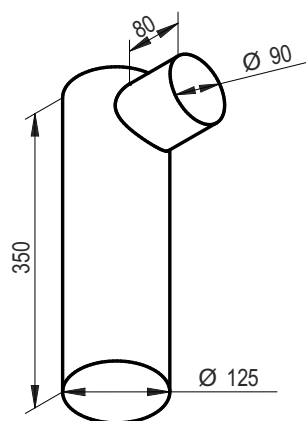
Speciální tlumící pěna
Průtok vzduchu se nastavuje pomocí počtu otevřených otvorů

Útlum dB ve frekvenčním pásmu (Hz)

Typ	Počet otevřených otvorů	63	125	250	500	1000	2000	4000	8000
RP-125	2	5	6	5	5	12	13	19	21
	5	2	2	2,5	3	8,5	8	14	19



KLOZ-1x90/125-OC Stropní / stěnový box průchozí pro talířový ventil DN 125



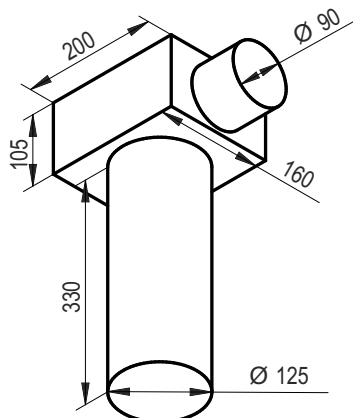
Materiál: pozinkovaná ocel

Součástí dodávky:

- záslepka DN 125
- pojistky proti vysunutí flexibilního potrubí
- 1 ks těsnícího kroužku DN 90

Rychlost proudění vzduchu m/s	2	2,5	3
Objem m ³ /h (1x90)	32	40	48

KLO-1x90/125-OC Stropní / stěnový box průchozí pro talířový ventil DN 125



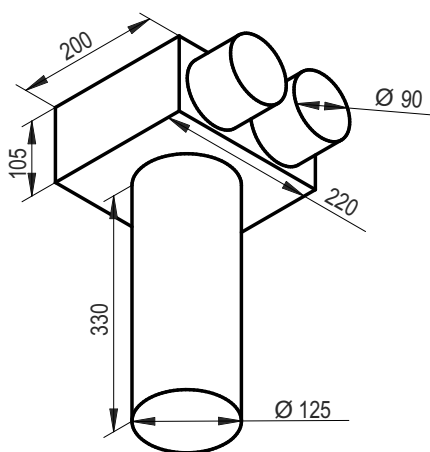
Materiál: pozinkovaná ocel

Součástí dodávky:

- záslepka DN 125
- pojistky proti vysunutí flexibilního potrubí
- montážní úchyty
- 1 ks těsnícího kroužku DN 90

Rychlost proudění vzduchu m/s	2	2,5	3
Objem m ³ /h (1x90)	32	40	48

KLO-2x90/125-OC Stropní / stěnový box průchozí pro talířový ventil DN 125



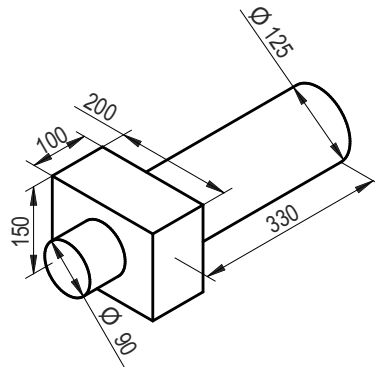
Materiál: pozinkovaná ocel

Součástí dodávky:

- záslepka DN 125
- pojistky proti vysunutí flexibilního potrubí
- montážní úchyty
- 2 ks těsnících kroužků DN 90

Rychlost proudění vzduchu m/s	2	2,5	3
Objem m ³ /h (1x90)	32	40	48
Objem m ³ /h (2x90)	64	80	96

KLO-1x90/P-125-OC Stropní / stěnový box rovný průchozí pro talířový ventil DN 125



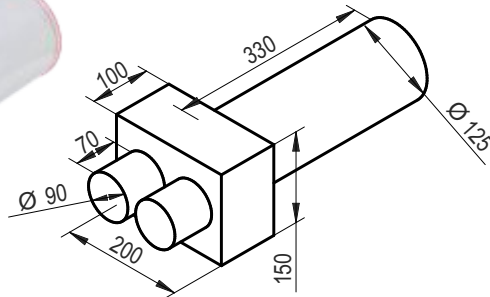
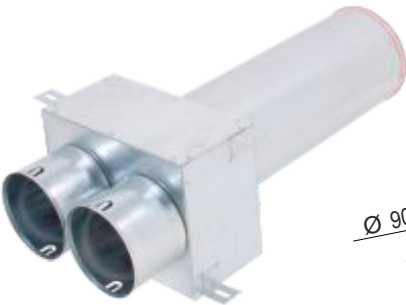
Materiál: pozinkovaná ocel

Součástí dodávky:

- záslepka DN 125
- pojistky proti vysunutí flexibilního potrubí
- montážní úchyty
- 1 ks těsnícího kroužku DN 90

Rychlost proudění vzduchu m/s	2	2,5	3
Objem m ³ /h (1x90)	32	40	48

KLO-2x90/P-125-OC Stropní / stěnový box rovný průchozí pro talířový ventil DN 125



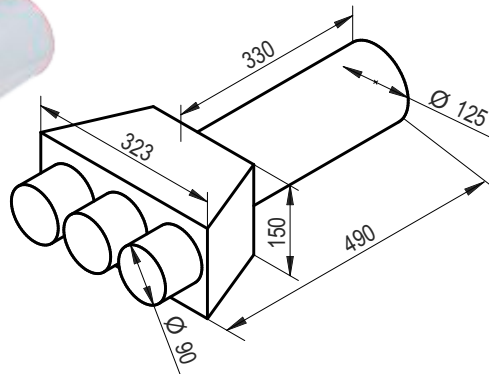
Materiál: pozinkovaná ocel

Součástí dodávky:

- záslepka DN 125
- pojistky proti vysunutí flexibilního potrubí
- montážní úchyty
- 2 ks těsnících kroužků DN 90

Rychlost proudění vzduchu m/s	2	2,5	3
Objem m ³ /h (1x90)	32	40	48
Objem m ³ /h (2x90)	64	80	96

KLO-3x90/P-125-OC Stropní / stěnový box rovný průchozí pro talířový ventil DN 125



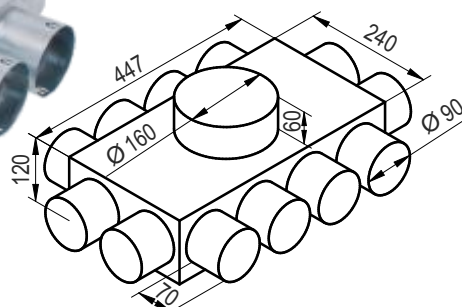
Materiál: pozinkovaná ocel

Součástí dodávky:

- záslepka DN 125
- pojistky proti vysunutí flexibilního potrubí
- montážní úchyty
- 3 ks těsnících kroužků DN 90

Rychlost proudění vzduchu m/s	2	2,5	3
Objem m ³ /h (1x90)	32	40	48
Objem m ³ /h (2x90)	64	80	96
Objem m ³ /h (3x90)	96	120	144

KLQ-12x90/160-OC Distribuční box plochý



Materiál: pozinkovaná ocel

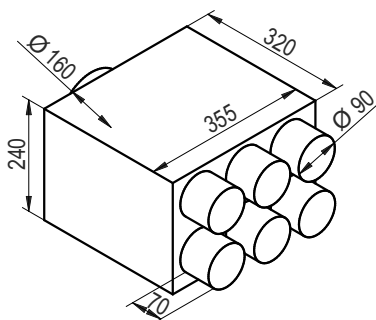
Součástí dodávky:

- těsnící kroužek DN 160
- 12 ks těsnících kroužků DN 90
- montážní úchyty
- pojistky proti vysunutí flexibilního potrubí
- vnitřní izolace boxu

Rychlost proudění vzduchu m/s	2	2,5	3
Objem m ³ /h (12x90)	384	480	576



RT2R-6x90/160-OC Distribuční box přímý



Materiál: pozinkovaná ocel

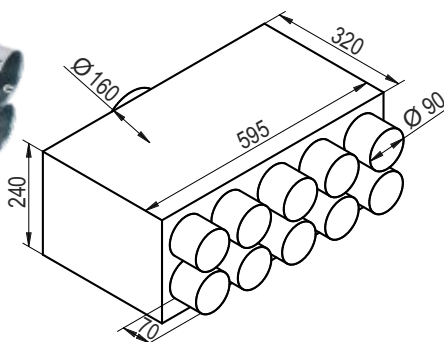
Součástí dodávky:

- těsnící kroužek DN 160
- montážní úchyty
- pojistky proti vysunutí flexibilního potrubí
- 6 ks těsnících kroužků DN 90
- vnitřní izolace boxu
- revizní otvor

Rychlost proudění vzduchu m/s	2	2,5	3
Objem m ³ /h (6x90)	192	240	288



RT2R-10x90/160-OC Distribuční box přímý



Materiál: pozinkovaná ocel

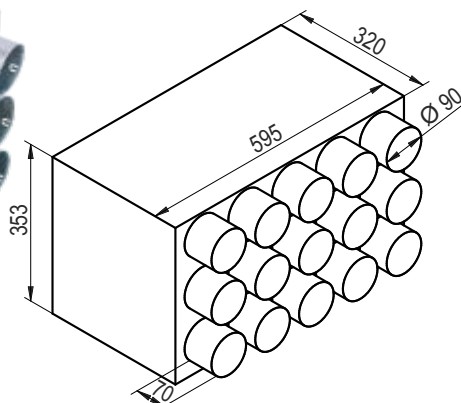
Součástí dodávky:

- těsnící kroužek DN 160
- montážní úchyty
- pojistky proti vysunutí flexibilního potrubí
- 10 ks těsnících kroužků DN 90
- vnitřní izolace boxu
- revizní otvor

Rychlost proudění vzduchu m/s	2	2,5	3
Objem m ³ /h (10x90)	320	400	480



RT3R-15x90/160-OC Distribuční box přímý



Materiál: pozinkovaná ocel

Součástí dodávky:

- těsnící kroužek DN 160
- montážní úchyty
- pojistky proti vysunutí flexibilního potrubí
- 15 ks těsnících kroužků DN 90
- vnitřní izolace boxu
- revizní otvor

Rychlost proudění vzduchu m/s	2	2,5	3
Objem m ³ /h (15x90)	480	600	720

Záslepky, vnější spojky, těsnící kroužky, samolepící pásky, smršťovací – těsnící spojky

Záslepka pro flexibilní potrubí

Materiál: PE-HD

Pro rozměr potrubí DN	63	75	90
Objednací kód	ZA-63	ZA-75	ZA-90



Vnější spojka pro napojení flexibilního potrubí

Materiál: PP

Pro rozměr potrubí DN	63	75	90
Objednací kód	ZV-63	ZV-75	ZV-90



Těsnící kroužek pro napojení flexibilního potrubí

Materiál: EPDM

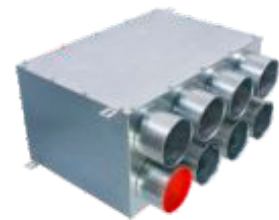
Pro rozměr potrubí DN	63	75	90
Objednací kód	UV-63	UV-75	UV-90



Záslepka pro vyústky boxů

Materiál: PE-HD

Pro box s vyústky DN	63	75	90
Objednací kód	ZAB-63	ZAB-75	ZAB-90



Těsnící kroužek pro napojení flexibilního potrubí a boxu

Materiál: EPDM

Pro rozměr potrubí DN	63	75	90
Objednací kód	UVB-63	UVB-75	UVB-90



Hliníková samolepící páska

Materiál: hliník vyztužený skelnými vlákny, lepidlo na bázi akrylu
 Pro utěsnění napojení trubek do boxů
 Pro zajištění záslepek

Rozměr pásky	Šířka 50 mm/ délka 50 m
Objednací kód	PAL 50



Smršťovací těsnící spojka

Teplem smrštitelná spojka pro trubky
 Pro utěsnění napojení trubek do boxů
 Délka 1000 mm
 Aplikace pomocí horkovzdušné pistole
 Přizpůsobí se povrchu trubky

Pro rozměr potrubí DN	63	75	90
Objednací kód	STS01	STS01	STS02



Montáž trubek KLIMAFLEX SB do boxů KL, KLO, KLOZ a RT



1) Trubku zkrátíme na požadovanou délku.



2) Do 2. nebo 3. drážky nasadíme těsnící kroužek.



3) Vnitřní povrch vyústku namažeme kluzným přípravkem*.



4) Trubku zasuneme do maximální hloubky.



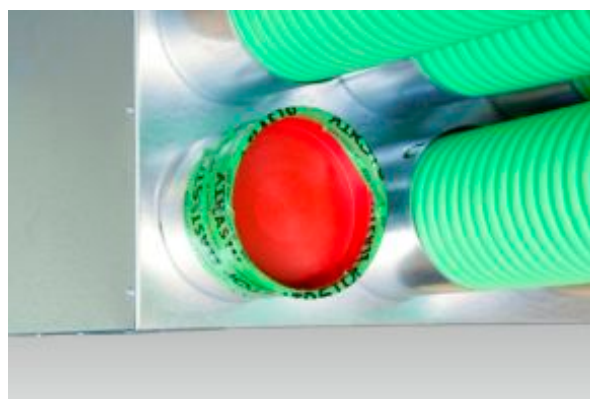
5) Zamáčkneme obě pojistky proti vysunutí trubky.



6) Správná poloha pojistky.



7) Spoj zajistíme vzduchotěsnou lepicí páskou.



8) U zaslepených, nepoužívaných vyústků doporučujeme zajištění zásepky vzduchotěsnou lepicí páskou.




VÝHODY POUŽITÍ PŘÍSLUŠENSTVÍ A TRUBEK KLIMAFLEX SB




- rychlost a snadnost montáže
- přizpůsobivost montážní situaci
- velká flexibilita při zachování mechanické odolnosti
- nízká hmotnost
- snadná úprava délky trubek
- vnitřní stěna potrubí opatřena antibakteriální a protiplísňovou úpravou
- nízké pořizovací náklady v porovnání s ostatními typy rozvodů
- rovnoměrná distribuce vzduchu
- nízké tlakové ztráty potrubí
- těsnění pro napojení trubek do boxů součástí dodávky
- nevnikají žádné materiálové ztráty, zbytky trubek možno využít vložením spojky




Doporučení:

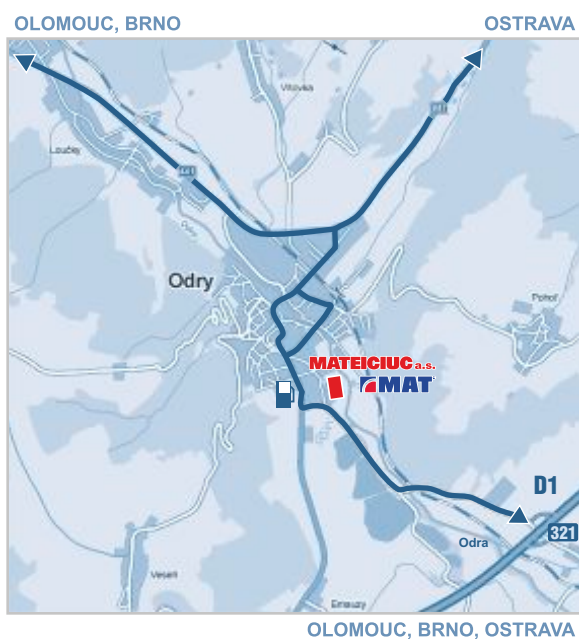
- při dlouhých trasách (více jak 15 m) nutná kontrola dispozičního tlaku
- napojení boxů a trubek zajistit vzduchotěsnou páskou
- doporučená max. rychlost proudění vzduchu do 3 m/s
- po instalaci a před zahájením provozu chránit konce trubek před prachem a dalšími nečistotami pomocí zásepek (součástí dodávky)
- projekty a instalace provádět dle příslušných platných stavebních předpisů a směrnic v místě instalace
- max. vzdálenost kotvicích pásek při montáži pod stropem je 1000 mm
- potrubí izolovat (tl. izolace 20 mm):
 - a) pokud se jím přepravuje chlazený vzduch a vedení je v teplé místnosti
 - b) pokud vede prostorem s nižší teplotou, než je teplota přepravovaného vzduchu – nutno počítat s požadavky příslušných norem na tepelné ztráty (tepelná vodivost stěny trubky cca 0,28 – 0,30 W/mK, tepelný odpor cca 0,034-0,040 m² K/W)

PRŮTOK VZDUCHU

Průtok vzduchu / KLIMAFLEX SB DN 63			
Rychlost proudění vzduchu	2 m/s	2,5 m/s	3 m/s
	14,7 m ³ /h	18,4 m ³ /h	22,1 m ³ /h
	29,4 m ³ /h	36,8 m ³ /h	44,2 m ³ /h
	44,1 m ³ /h	55,2 m ³ /h	66,3 m ³ /h

Průtok vzduchu / KLIMAFLEX SB DN 75			
Rychlost proudění vzduchu	2 m/s	2,5 m/s	3 m/s
	21,0 m ³ /h	26,3 m ³ /h	31,6 m ³ /h
	42,0 m ³ /h	52,6 m ³ /h	63,2 m ³ /h
	63,0 m ³ /h	78,9 m ³ /h	94,8 m ³ /h

Průtok vzduchu / KLIMAFLEX SB DN 90			
Rychlost proudění vzduchu	2 m/s	2,5 m/s	3 m/s
	31,8 m ³ /h	39,8 m ³ /h	47,7 m ³ /h
	63,6 m ³ /h	79,6 m ³ /h	95,4 m ³ /h
	95,4 m ³ /h	119,4 m ³ /h	143,1 m ³ /h



MATEICIUC a.s. Ke Koupališti 370/15, 742 35 Odry, Česká republika
telefon: +420/556 312 411, telefon/fax: +420/556 730 417
e-mail: marketing@mateiciuc.cz
www.mat-plasty.cz