

Technický list Romotop HEAT R/L 2g S 65.51.40.01(21) - teplovzdušná rohová krbová vložka s ohýbaným (děleným) sklem

Romotop technical sheet HEAT R/L 2g S 65.51.40.01(21) - hot-air corner fireplace insert with bent (split) glazing

Technisches Datenblatt Romotop HEAT R/L 2g S 65.51.40.01(21) - Eckiger Kamineinsatz mit gebogener (geteilter) Glasscheibe

Obj.kód / Order code / Bestellkode	HL2SG 01 HR2SG 01 HL2SG 21 HR2SG 21
------------------------------------	--

#### Splněná legislativa | Meets requirement limit values for | Prüfungen

EN 13 229	●
15a B-VG 2015	●
DIN plus	●
BImSch V 2	●
Aria Pulita	4*

#### Vlastnosti při provozu | Features during operation | Leistungseigenschaften

Ekodesign (Sezónní energetická účinnost vytápění)   Ekodesign (Seasonal energy efficiency of heating)   Ekodesign (Raumheizungs-Jahresnutzungsgrad)	%	75,9
Index energetické účinnosti (EEI)   Energy efficiency index (EEI)   Energieeffizienzindex (EEI)		114,0
Energetický štítek   Energy Label   Energieeffizienzklasse		A+
Typ paliva   Fuel   Verwendeter Brennstoff		Kusové dřevo/Stück Holz/Piece wood
Délka paliva   Length of fuel   Ausmaß des Brennstoff	mm	250
Průměrná spotřeba paliva   Average wood consumption   Durchschnittlicher Brennstoffverbrauch	kg/h	1,92
Povolená dávka paliva   Allowed wood batch   Maximal Brennstoffverbrauch	kg/h	2,7
Interval dodávky paliva   Fuel supply interval for the rated output   Zeitabstand der Brennstoffbeschickung für die Nennleistung		1 hodina/1 Stunde/1 hour
Množství spalovacího vzduchu   Combustion air requirement   Verbrennungsluftbedarf	m <sup>3</sup> /h	24,3

#### Jmenovité hodnoty | General data | Nennwertes

Jmenovitý výkon   Nominal heat output   Nennwärmeleistung	kW	6,9
Regulovatelný výkon   Reg.output   Reg.Gesamtleistung	kW	3,5 - 9,0
Účinnost   Efficiency   Wirkungsgrad	%	84,85
Hmotnostní průtok suchých spalin pro výpočet spalinové cesty   Dry flue gases mass flow to calculate the flue path   Massendurchfluss von trockenen Abgasen den Schornsteinpfad berechnen	g/s	7,0
Průměrná teplota spalin   Mean flue gas temperature   Durchschnittliche Abgastemperatur	°C	242
Průměrná teplota spalin za hrdlem   Mean flue gas temperature after throat   Durchschnittliche Rauchgastemperatur nach dem Hals	°C	267
Provozní tah   Flue draught   Förderdruck	Pa	12
Prach - O <sub>2</sub> =13%   Dust - O <sub>2</sub> =13%   Staub - O <sub>2</sub> =13%	mg/m <sup>3</sup>	17
CO - O <sub>2</sub> =13%	mg/m <sup>3</sup>	915

CO2	%	11,84
OGC - O2=13%	mg/m3	33
NOx - O2=13%	mg/m3	119

**Rozměry a hmotnost | Dimensions and weights | Maße & Gewicht**

Rozměry (výška x šířka x hloubka)   Dimensions (Height x Width x Depth)   Maße (Höhe x Breite x Tiefe)	mm	1146 x 714.5 x 468.5
Průměr kouřovodu   Flue gas connector diameter   Rauchrohrdurchmesser	mm	180-250
Průměr kouřového hrdla   Flue socket diameter   Durchmesser Rauchkehle	mm	200
Průměr centrálního přívodu vzduchu (CPV)   External air intake (EAI)   Zentralluftzufuhr (ZLZ)	mm	150
Hmotnost   Weight   Gewicht	kg	162
Rozměry spalovací komory (výška x šířka x hloubka)   Dimensions of the combustion chamber (Height x Width x Depth)   Maße Feuerraum (Höhe x Breite x Tiefe)	mm	546 x 546 x 287
Rozměry dveří topeniště (výška x šířka x hloubka)   Dimensions of the furnace door (Height x Width x Depth)   Maße Ofentür (Höhe x Breite x Tiefe)	mm	470 x 650 x 400
Bezpečnostní vzdálenost od hořlavých materiálů (zadní x čelní x boční x boční se sklem x od stropu) Safe distance from flammable materials (Back x Front x Side x Side with glass x From the ceiling) Sicherheitsabstand von brennbaren Werkstoffen (Hinterwand x Frontwand x Seitenwände x Seite mit Glas x Von der Decke)	mm	400/800/400/800/800
Plocha vstupní větrací mřížky   Min. cross section of convect air inlet for nominal output   Min.Querschnitt der Konvektionsluftzufuhr f. die Nennleistung	cm2	500
Plocha výstupní větrací mřížky   Min. cross section of convect air outlet for nominal output   Min.Querschnitt der Konvektionsluftausgangs f. die Nennleistung	cm2	700

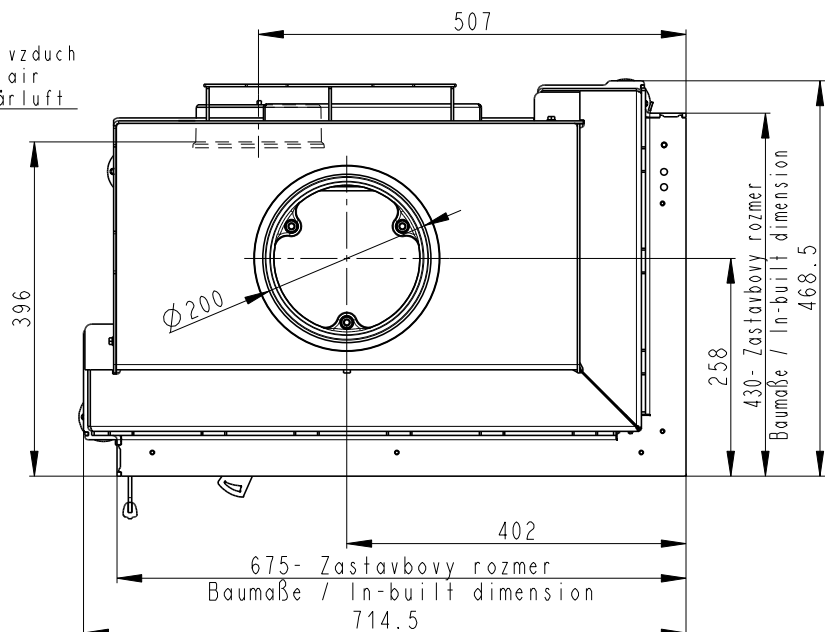
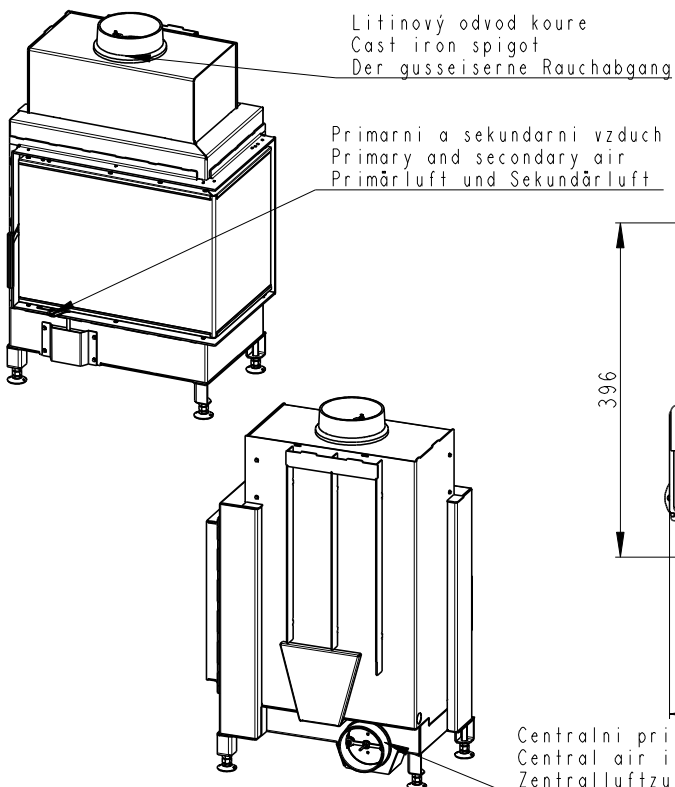
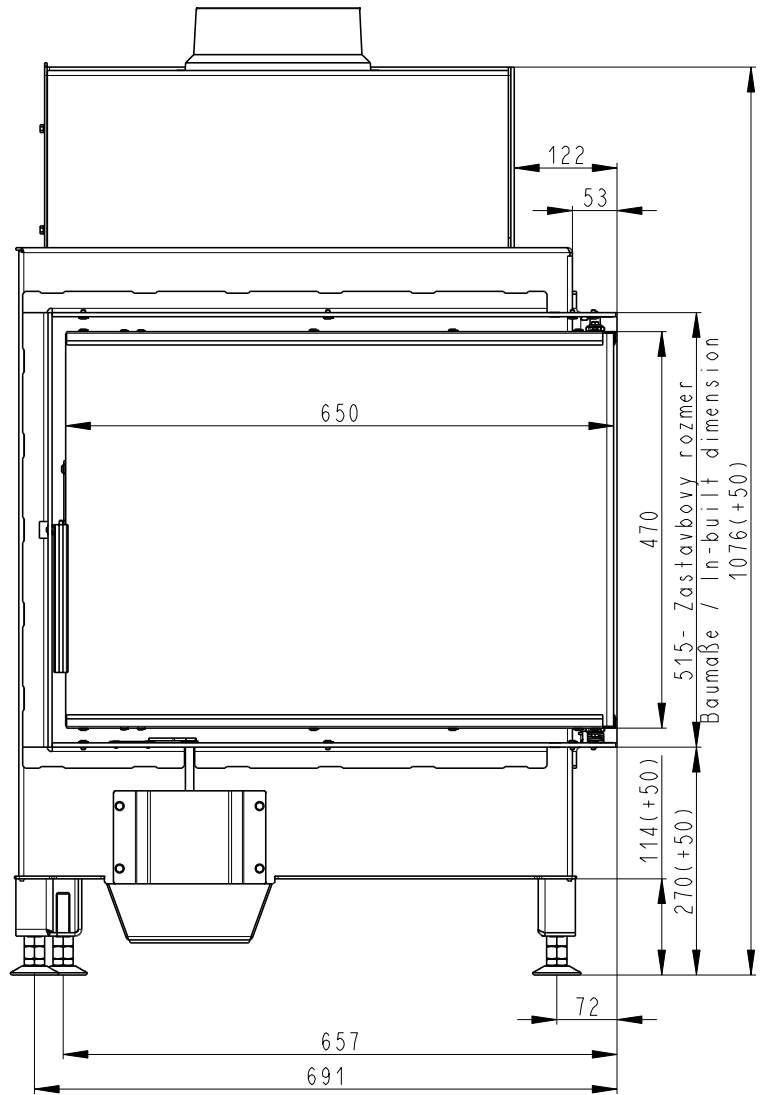
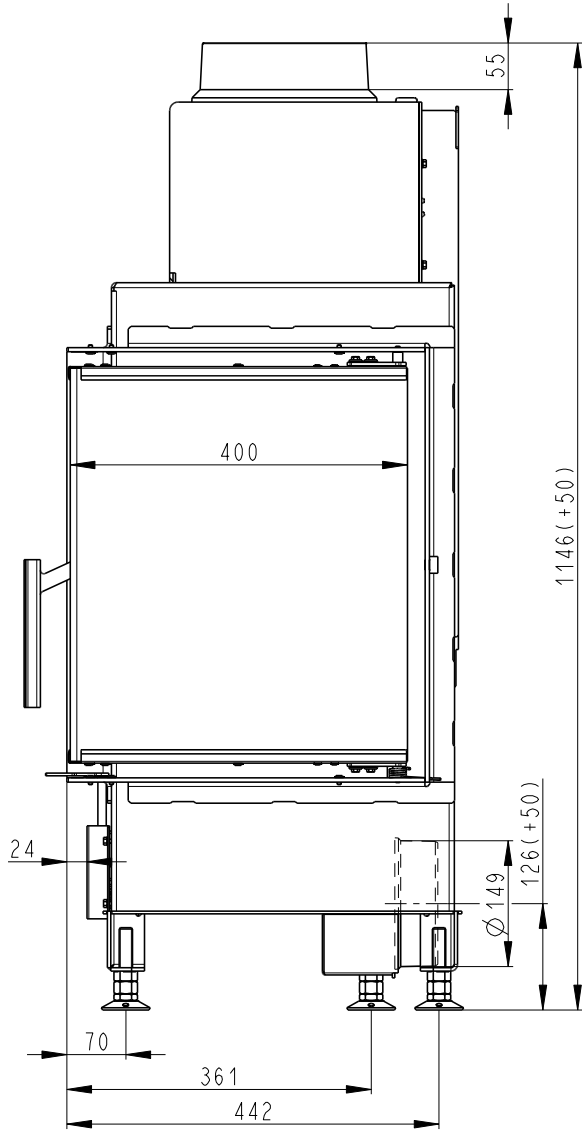
**Příslušenství dodávané s výrobkem | Supplied accessories | Mitgeliefertes Zubehör**

Ochranná rukavice   Protective glove   Schutzhandschuh	●
--	---

Rozměry v mm  
 Maße in mm  
 Dimensions in mm

# Heat R 2g S 65.51.40.01(21)

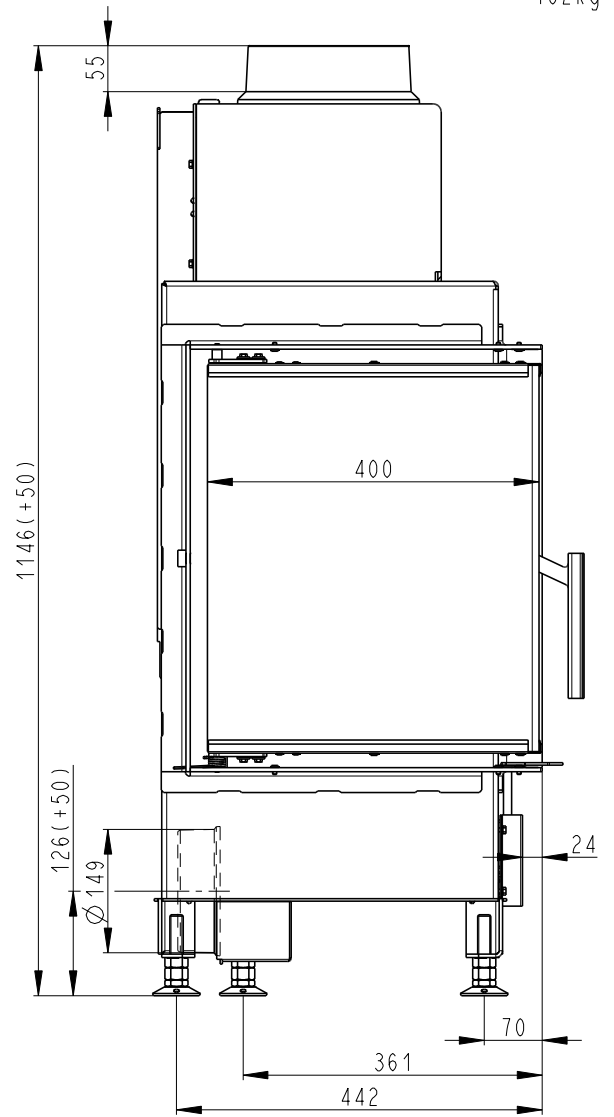
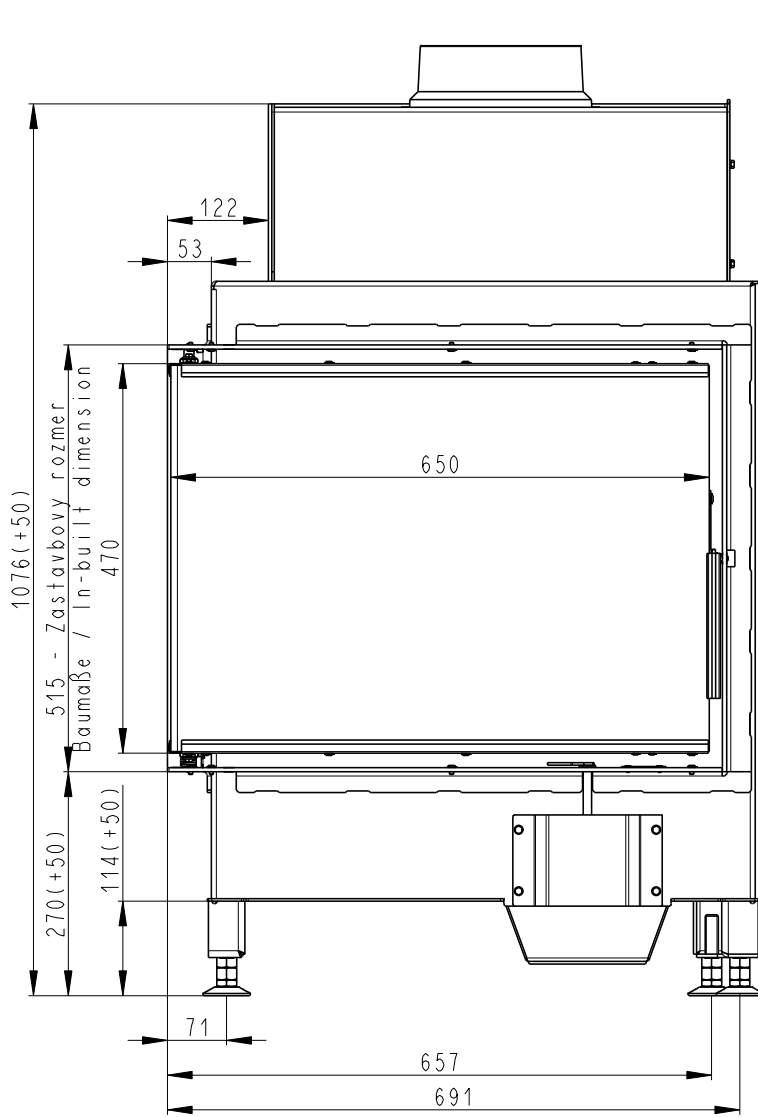
162kg



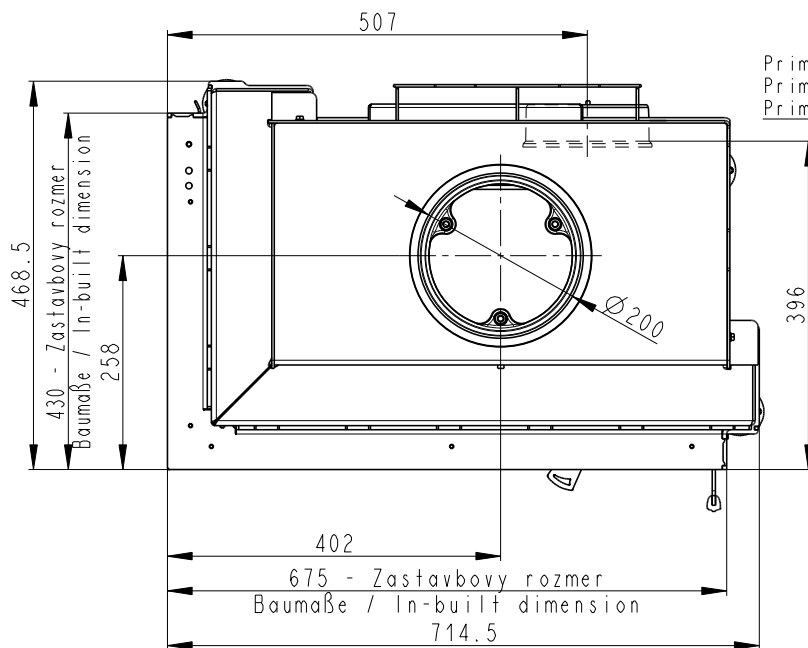
Rozměry v mm  
 Maße in mm  
 Dimensions in mm

Heat L 2g S 65.51.40.01(21)

162kg

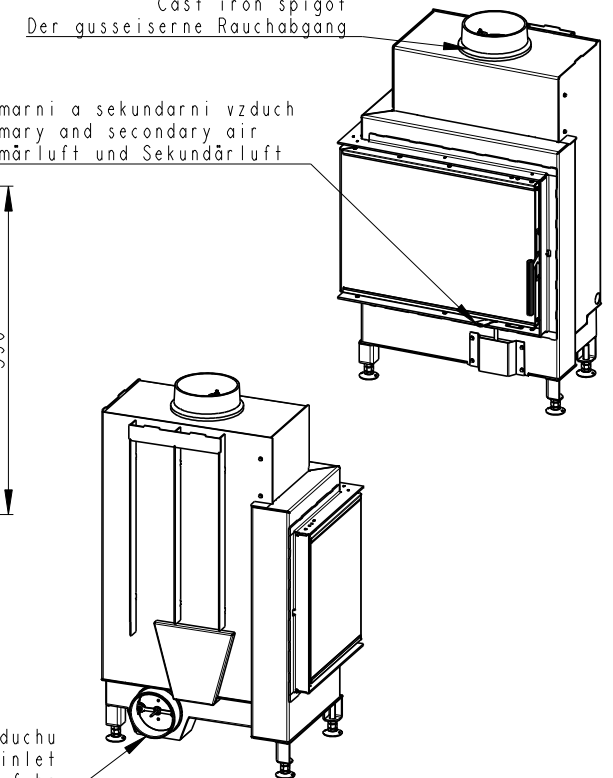


Litvinový odvod kouře  
 Cast iron spigot  
 Der gusseiserne Rauchabgang



Primární a sekundární vzduch  
 Primary and secondary air  
 Primärluft und Sekundärluft

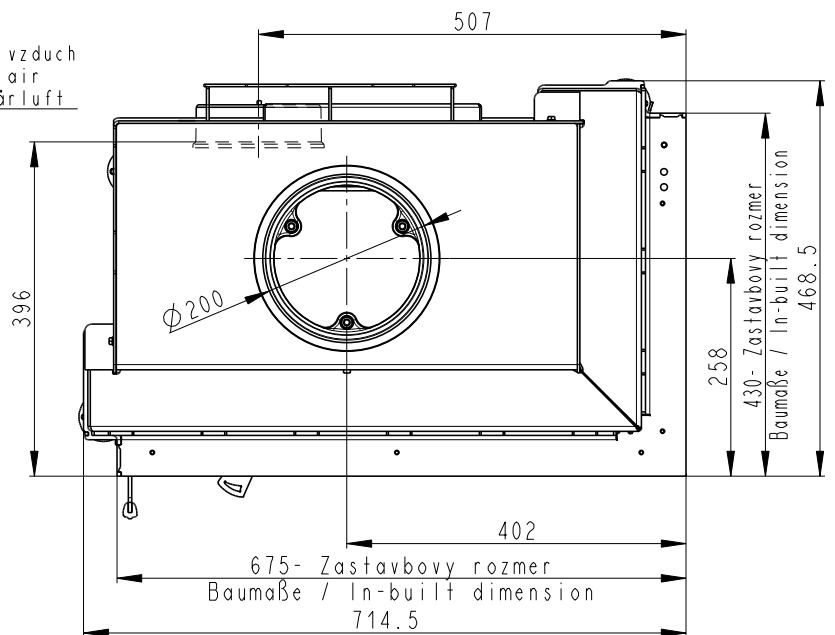
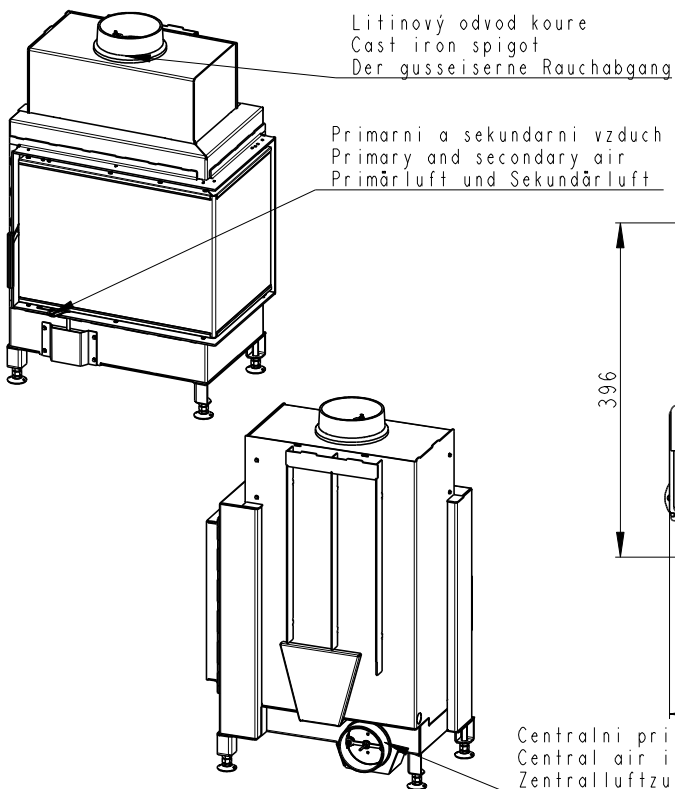
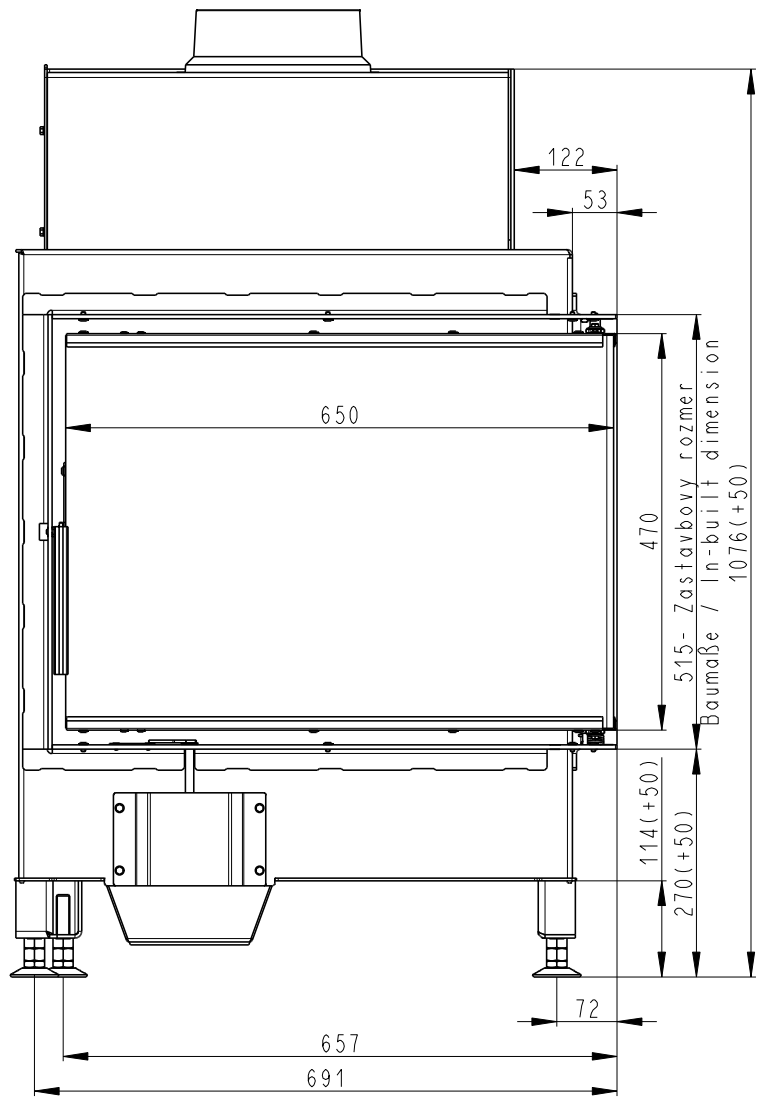
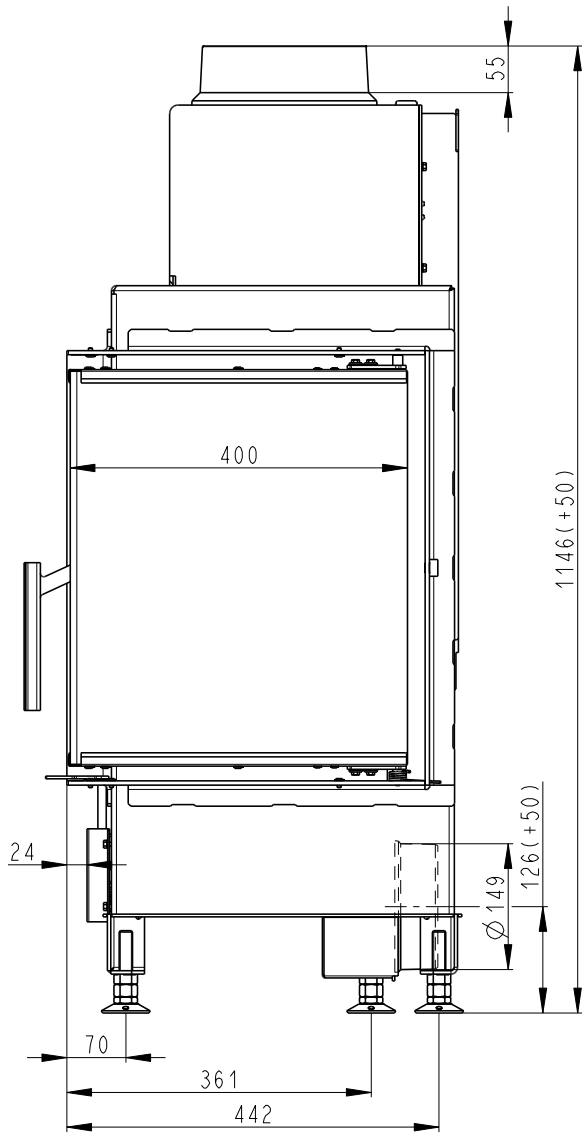
Centrální přívod vzduchu  
 Central air inlet  
 Zentralluftzufuhr



Rozměry v mm  
 Maße in mm  
 Dimensions in mm

# Heat R 2g S 65.51.40.01(21)

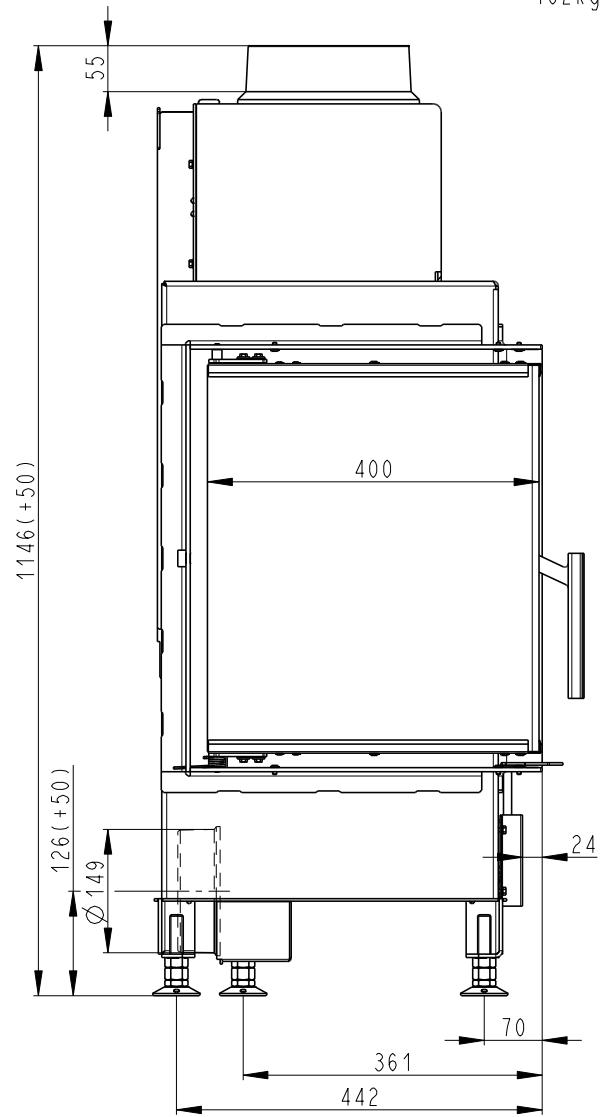
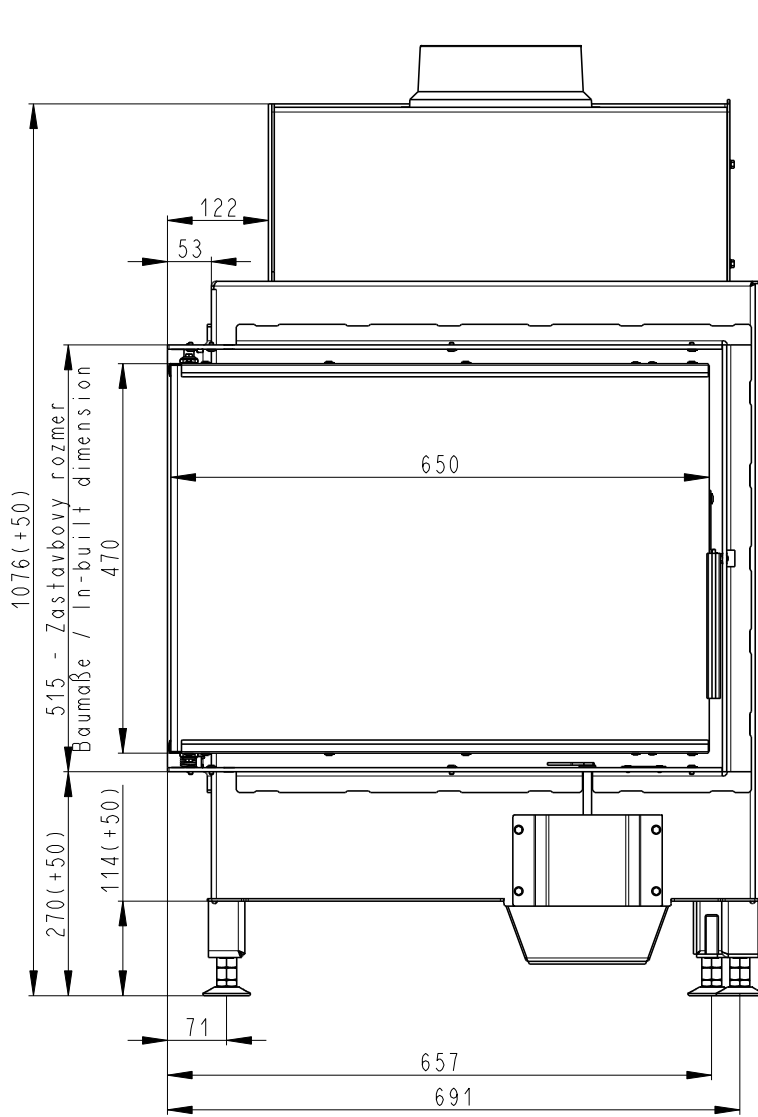
162kg



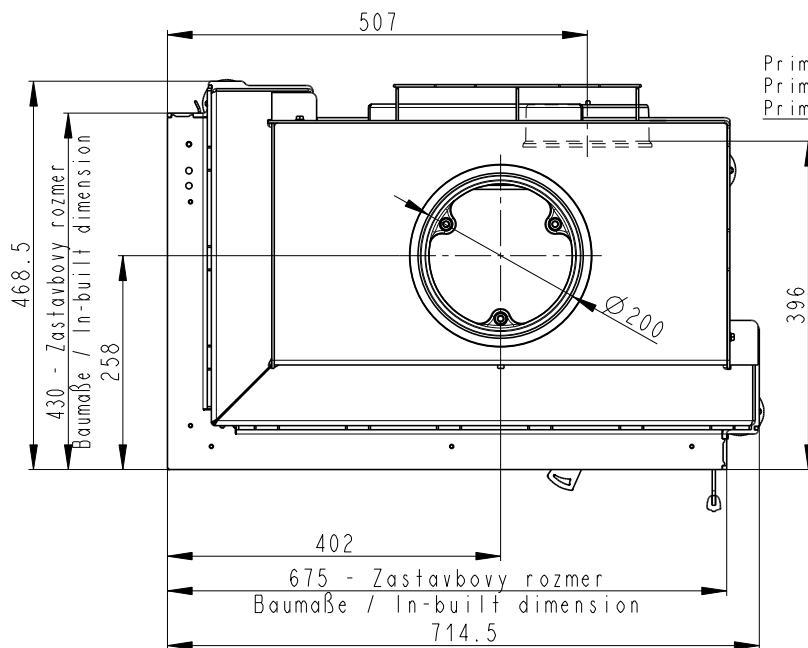
Rozměry v mm  
Maße in mm  
Dimensions in mm

Heat L 2g S 65.51.40.01(21)

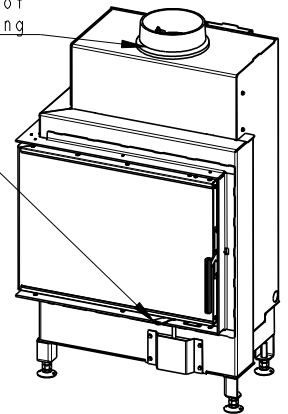
162kg



Litvinový odvod kouře  
Cast iron spigot  
Der gusseiserne Rauchabgang



Primární a sekundární vzduch  
Primary and secondary air  
Primärluft und Sekundärluft



Centrální přívod vzduchu  
Central air inlet  
Zentralluftzufuhr

