

Technický list Romotop HEAT 2g 70.50.01 - křbová vložka rovná

Romotop technical sheet HEAT 2g 70.50.01 - straight fireplace insert

Technisches Datenblatt Romotop HEAT 2g 70.50.01 - flach Kamineinsatz

Obj.kód / Order code / Bestellkode	H2Z 01
------------------------------------	--------

Splněná legislativa | Meets requirement limit values for | Prüfungen

EN 13 229	●
15a B-VG 2015	●
DIN plus	●
BImSch V 2	●
Aria Pulita	4*

Vlastnosti při provozu | Features during operation | Leistungseigenschaften

Ekodesign (Sezónní energetická účinnost vytápění) Ekodesign (Seasonal energy efficiency of heating) Ekodesign (Raumheizungs-Jahresnutzungsgrad)	%	71,3
Index energetické účinnosti (EEI) Energy efficiency index (EEI) Energieeffizienzindex (EEI)		107,4
Energetický štítek Energy Label Energieeffizienzklasse		A+
Typ paliva Fuel Verwendeter Brennstoff		Kusové dřevo/Stück Holz/Piece wood
Délka paliva Length of fuel Ausmaß des Brennstoff	mm	250
Průměrná spotřeba paliva Average wood consumption Durchschnittlicher Brennstoffverbrauch	kg/h	2,710
Povolená dávka paliva Allowed wood batch Maximal Brennstoffverbrauch	kg/h	3,5
Množství spalovacího vzduchu Combustion air requirement Verbrennungsluftbedarf	m ³ /h	34,3

Jmenovité hodnoty | General data | Nennwertes

Jmenovitý výkon Nominal heat output Nennwärmeleistung	kW	9,0
Regulovatelný výkon Reg.output Reg.Gesamtleistung	kW	4,5 - 11,7
Účinnost Efficiency Wirkungsgrad	%	80,30
Hmotnostní průtok suchých spalin Dry flue gases mass flow Massendurchfluss von trockenen Abgasen	g/s	8,1
Průměrná teplota spalin Mean flue gas temperature Durchschnittliche Abgastemperatur	°C	261
Průměrná teplota spalin za hrdlem Mean flue gas temperature after throat Durchschnittliche Rauchgastemperatur nach dem Hals	°C	265
Provozní tah Flue draught Förderdruck	Pa	10
Prach - O ₂ =13% Dust - O ₂ =13% Staub - O ₂ =13%	mg/m ³	15
CO - O ₂ =13%	mg/m ³	657
CO ₂	%	9,53
OGC - O ₂ =13%	mg/m ³	19
NO _x - O ₂ =13%	mg/m ³	109

Rozměry a hmotnost | Dimensions and weights | Maße & Gewicht

Rozměry (výška x šířka x hloubka) Dimensions (Height x Width x Depth) Maße (Höhe x Breite x Tiefe)	mm	964 x 699 x 490
Průměr kouřovodu Flue gas connector diameter Rauchrohrdurchmesser	mm	150-180
Průměr kouřového hrdla Flue socket diameter Durchmesser Rauchkehle	mm	150
Průměr centrálního přívodu vzduchu (CPV) External air intake (EAI) Zentralluftzufuhr (ZLZ)	mm	150
Hmotnost Weight Gewicht	kg	170
Rozměry spalovací komory (výška x šířka x hloubka) Dimensions of the combustion chamber (Height x Width x Depth) Maße Feuerraum (Höhe x Breite x Tiefe)	mm	390 x 616 x 330
Rozměry dveří topeniště (výška x šířka x hloubka) Dimensions of the furnace door (Height x Width x Depth) Maße Ofentür (Höhe x Breite x Tiefe)	mm	467 x 664 x ---
Bezpečnostní vzdálenost od hořlavých materiálů (zadní x čelní x boční x boční se sklem x od stropu) Safe distance from flammable materials (Back x Front x Side x Side with glass x From the ceiling) Sicherheitsabstand von brennbaren Werkstoffen (Hinterwand x Frontwand x Seitenwände x Seite mit Glas x Von der Decke)	mm	400/800/400/---/800
Plocha vstupní větrací mřížky Min. cross section of convect air inlet for nominal output Min.Querschnitt der Konvektionsluftzufuhr f. die Nennleistung	cm ²	700
Plocha výstupní větrací mřížky Min. cross section of convect air outlet for nominal output Min.Querschnitt der Konvektionsluftausgangs f. die Nennleistung	cm ²	900

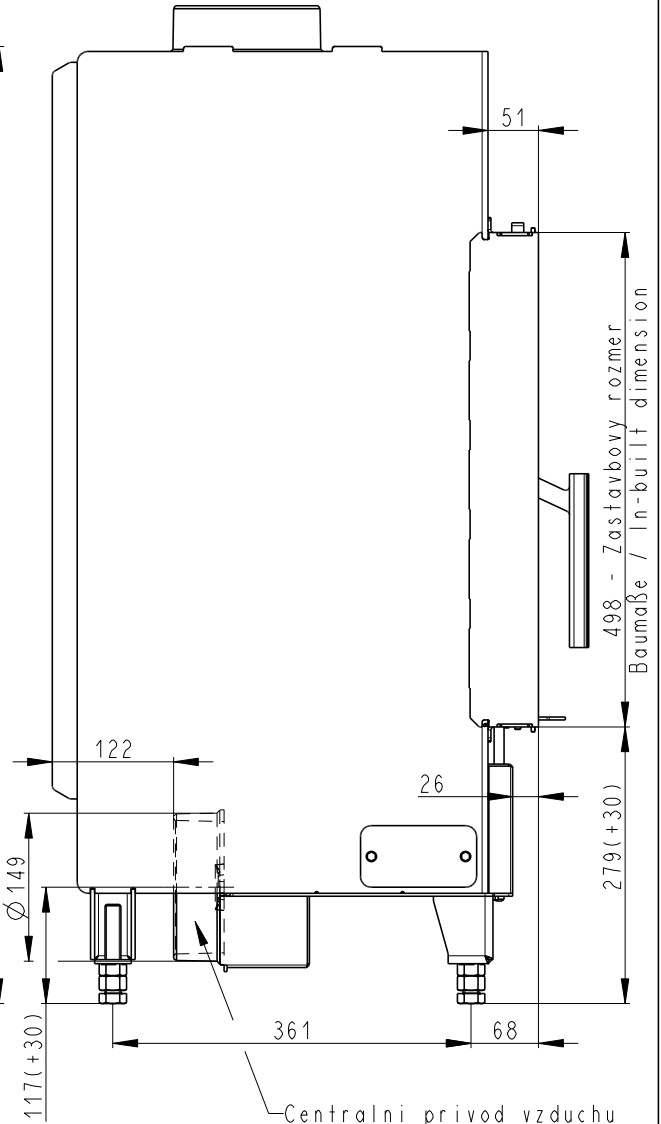
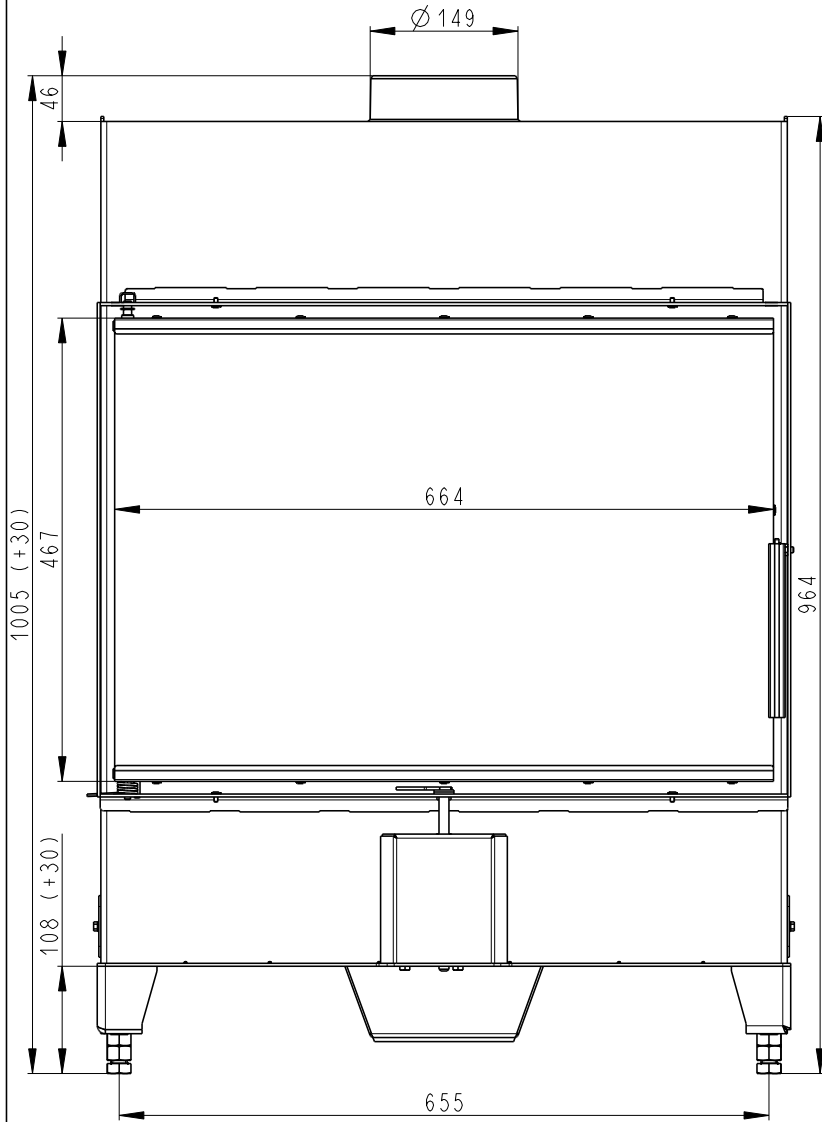
Příslušenství dodávané s výrobkem | Supplied accessories | Mitgeliefertes Zubehör

Ochranná rukavice Protective glove Schutzhandschuh	●
Popelník Ashtray Aschenbecher	●

Rozměry v mm
 Maße in mm
 Dimensions in mm

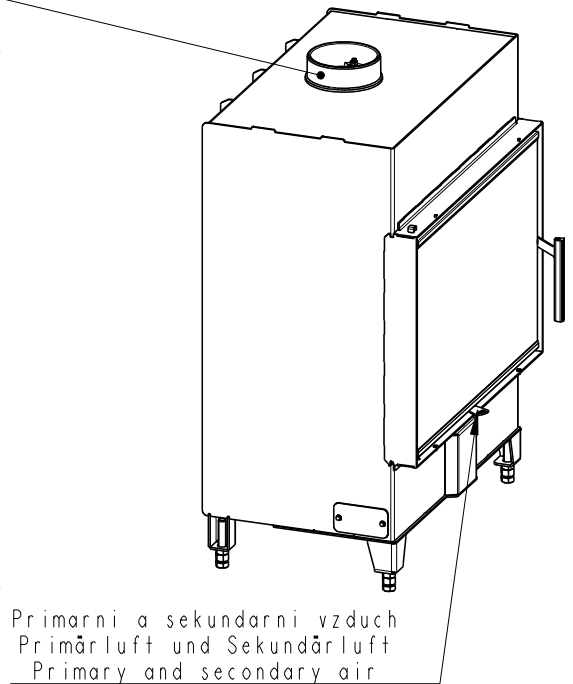
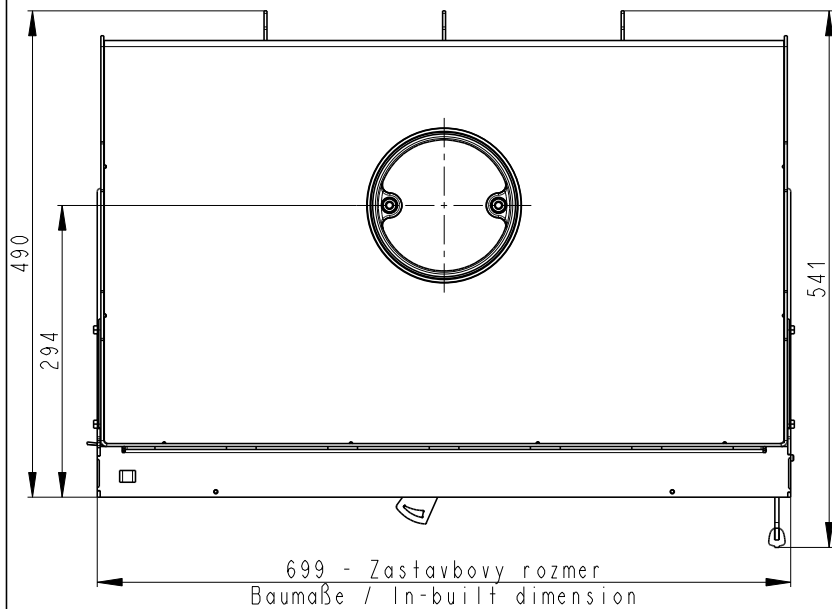
Heat 2g 70.50.01

170 kg



Litínový odvod kouře
 Cast iron spigot
 Der gusseiserne Rauchabgang

Centralni privod vzduchu
 Central air inlet
 Zentralluftzufuhr



Primarni a sekundarni vzduch
 Primärluft und Sekundärluft
 Primary and secondary air