

Technický list Romotop DYNAMIC WB 2g 66.50.01 - krbová vložka s teplovodním výměníkem, dvojsklem a zadním přiřkládáním

Romotop technical sheet DYNAMIC WB 2g 66.50.01 - fireplace insert with back stoking, double glazing and hot-water exchanger

Technisches Datenblatt Romotop DYNAMIC WB 2g 66.50.01 - Kamineinsatz mit Wärmetauscher, doppelter Verglasung und Beschickung von hinten

Obj.kód / Order code / Bestellkode	DWB2M 01
------------------------------------	----------

#### Splněná legislativa | Meets requirement limit values for | Prüfungen

EN 13 229	●
15a B-VG 2015	●
DIN plus	●
BImSch V 2	●

#### Vlastnosti při provozu | Features during operation | Leistungseigenschaften

Ekodesign (Sezónní energetická účinnost vytápění)   Ekodesign (Seasonal energy efficiency of heating)   Ekodesign (Raumheizungs-Jahresnutzungsgrad)	%	76,8
Index energetické účinnosti (EEI)   Energy efficiency index (EEI)   Energieeffizienzindex (EEI)		115,9
Energetický štítek   Energy Label   Energieeffizienzklasse		A+
Typ paliva   Fuel   Verwendeter Brennstoff		Kusové dřevo/Stück Holz/Piece wood
Délka paliva   Length of fuel   Ausmaß des Brennstoff	mm	330
Průměrná spotřeba paliva   Average wood consumption   Durchschnittlicher Brennstoffverbrauch	kg/h	3,14
Povolená dávka paliva   Allowed wood batch   Maximal Brennstoffverbrauch	kg/h	4,6
Množství spalovacího vzduchu   Combustion air requirement   Verbrennungsluftbedarf	m <sup>3</sup> /h	39,8

#### Jmenovité hodnoty | General data | Nennwertes

Jmenovitý výkon   Nominal heat output   Nennwärmeleistung	kW	11,8
Regulovatelný výkon   Reg.output   Reg.Gesamtleistung	kW	5,9 - 15,3
Jmenovitý výkon teplovodního výměníku   Water heat output   Austauschleistung	kW	7,6
Regulovatelný výkon teplovodního výměníku   Water Reg.output   Reg. Leistung des Warmwassertauschers	kW	3,8 - 9,9
Účinnost   Efficiency   Wirkungsgrad	%	86,8
Hmotnostní průtok suchých spalin   Dry flue gases mass flow   Massendurchfluss von trockenen Abgasen	g/s	9,4
Průměrná teplota spalin   Mean flue gas temperature   Durchschnittliche Abgastemperatur	°C	183
Průměrná teplota spalin za hrdlem   Mean flue gas temperature after throat   Durchschnittliche Rauchgastemperatur nach dem Hals	°C	205
Provozní tah   Flue draught   Förderdruck	Pa	11
Prach - O <sub>2</sub> =13%   Dust - O <sub>2</sub> =13%   Staub - O <sub>2</sub> =13%	mg/m <sup>3</sup>	29
CO - O <sub>2</sub> =13%	mg/m <sup>3</sup>	571
CO <sub>2</sub>	%	9,99
OGC - O <sub>2</sub> =13%	mg/m <sup>3</sup>	36

NOx - 02=13%	mg/m <sup>3</sup>	109
--------------	-------------------	-----

### **Rozměry a hmotnost | Dimensions and weights | Maße & Gewicht**

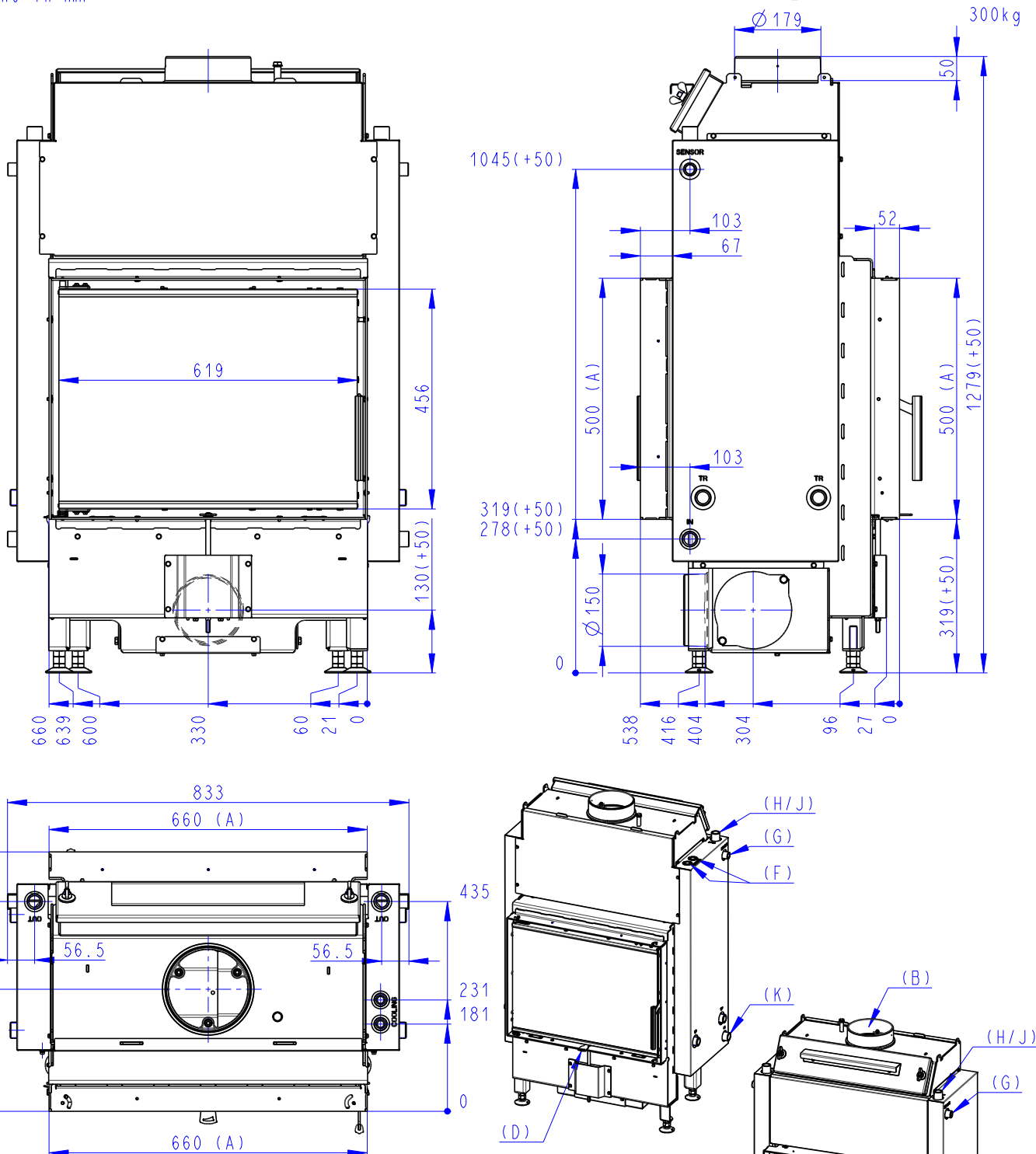
Rozměry (výška x šířka x hloubka)   Dimensions (Height x Width x Depth)   Maße (Höhe x Breite x Tiefe)	mm	1279 x 833 x 538
Průměr kouřovodu   Flue gas connector diameter   Rauchrohrdurchmesser	mm	180
Průměr kouřového hrdla   Flue socket diameter   Durchmesser Rauchkehle	mm	180
Průměr centrálního přívodu vzduchu (CPV)   External air intake (EAI)   Zentralluftzufuhr (ZLZ)	mm	150
Hmotnost   Weight   Gewicht	kg	300
Rozměry spalovací komory (výška x šířka x hloubka)   Dimensions of the combustion chamber (Height x Width x Depth)   Maße Feuerraum (Höhe x Breite x Tiefe)	mm	405 x 574 x 262
Rozměry dveří topeniště (výška x šířka x hloubka)   Dimensions of the furnace door (Height x Width x Depth)   Maße Ofentür (Höhe x Breite x Tiefe)	mm	456 x 619 x ---
Bezpečnostní vzdálenost od hořlavých materiálů (zadní x čelní x boční x boční se sklem x od stropu) Safe distance from flammable materials (Back x Front x Side x Side with glass x From the ceiling) Sicherheitsabstand von brennbaren Werkstoffen (Hinterwand x Frontwand x Seitenwände x Seite mit Glas x Von der Decke)	mm	800/800/400/---/800
Plocha vstupní větrací mřížky   Min. cross section of convect air inlet for nominal output   Min.Querschnitt der Konvektionsluftzufuhr f. die Nennleistung	cm <sup>2</sup>	900
Plocha výstupní větrací mřížky   Min. cross section of convect air outlet for nominal output   Min.Querschnitt der Konvektionsluftausgangs f. die Nennleistung	cm <sup>2</sup>	1070
Objem teplovodního výměníku   Filling volume   Volumen des Heißwasseraustauschers	l	50

### **Příslušenství dodávané s výrobkem | Supplied accessories | Mitgeliefertes Zubehör**

Ochranná rukavice   Protective glove   Schutzhandschuh	●
Hák pro vyklápění roštu   Hook to open the ashtray   Haken	●
Popelník   Ashtray   Aschenbecher	●
Kartáč pro čištění výměníku   Chimney brush   Kaminbürste	●
Odvzdušňovací ventil   Automatic ventilation valve   Automatisches Entlüftungsventil	●
Dochlazovací smyčka   Cooling loop   Thermischen Ablaufsicherung	●
Dochlazovací ventil   Cooling valve   Abkühlventil	●
Kryt s izolací   Cover with insulation   Abdeckung mit Isolierung	●

Rozměry v mm  
Maße in mm  
Dimensions in mm

DYNAMIC WB 2g 66.50.01



- (A) Zastavbovy rozmer / Baumaße / In-built dimension
- (B) Litinový odvod kouře / Cast iron spigot / Der gusseiserne Rauchabgang
- (C) Centralni privod vzduchu / Central air inlet / Zentralluftzufuhr
- (D) Primarni a sekundarni vzduch / Primary and secondary air / Primärluft und Sekundärluft
- (F) G 1/2" Vstup do vychlazovaci smycky / Zulauf der thermischen Ablaufsicherung / Cooling loop input
- (G) G 1/2" Jimka / Tauchhülse / Reservoir
- (H) G 1/2" Odvdusnovaci ventil / Entlüftungsventil / Air-escape valve
- (J) G 3/4" Vystup z vymeniku / Zulauf / Water exchanger output
- (K) G 3/4" Vstup do vymeniku / Rücklauf / Water exchanger input