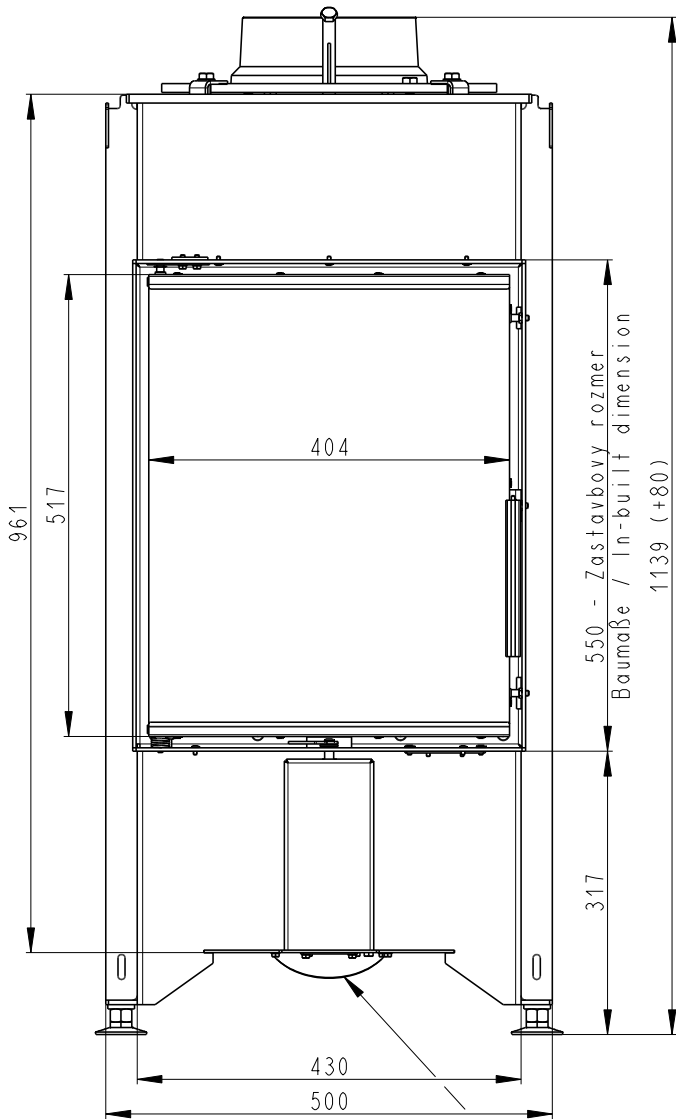


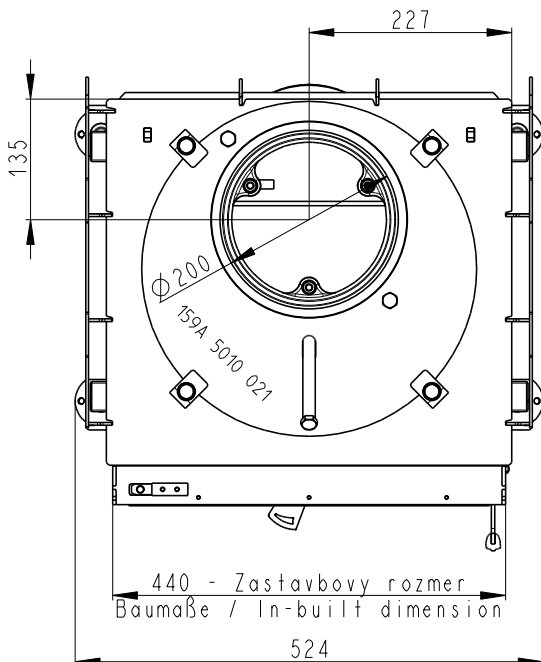
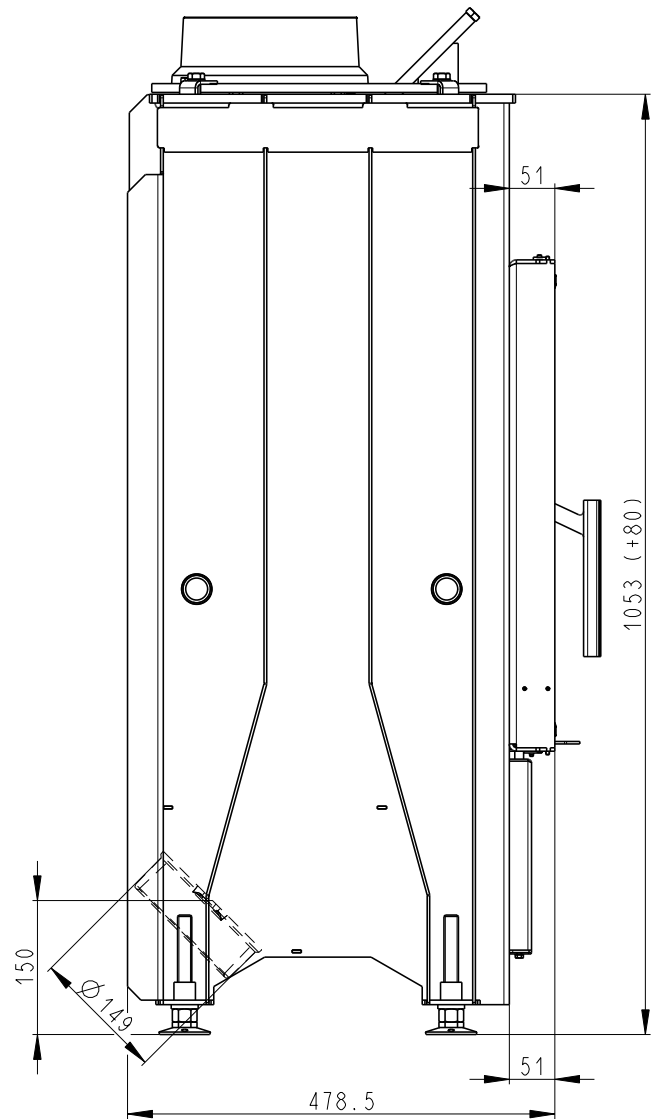
Rozměry v mm  
 Maße in mm  
 Dimensions in mm

Dynamic 2g 44.55.01

165kg



Centralni privod vzduchu  
 Central air inlet  
 Zentralluftzufuhr



Litínový odvod kouře  
 Cast iron spigot  
 Der gusseiserne Rauchabgang

Vystup M10  
 Reservoir M10  
 Tauchhülse M10

Primární a sekundární vzduch  
 Primärluft und Sekundärluft  
 Primary and secondary air

