

Vodný ohrievač a chladič do kruhového potrubia

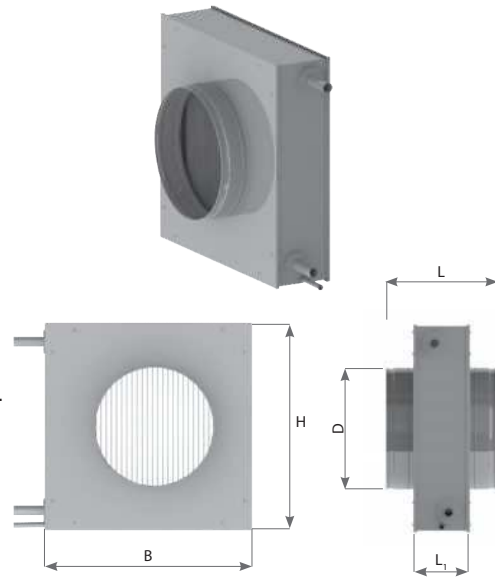
DHCW

Konštrukcia:

- Plášť z pozinkovanej ocele.
- Medené rúrky pre teplotnosné médium (voda).
- Štandardná vzdialenosť medzi hliníkovými lamelami je 3 mm.
- Antikondenzačný náter a odvod kondenzu.

Prevádzka:

- Maximálny hydraulický tlak je 10 bar.
- Minimálna/maximálna teplota teplotnosného média je - 21/+130 °C.
- Maximálna rýchlosť vzduchu cez ohrievač-chladič je 3 m/s.



Typ	Teplota chladiacej vody 7/12°C						Teplota vykurovacej vody 80/60°C					
	Prietok vzduchu, m ³ /h	Výkon, kW	Teplota vzduchu, °C	Tlaková strata, Pa	Objem výmenníka tepla, dm ³	Hydraulická tlaková strata kPa	Výkon kW	Teplota vzduchu, °C	Tlaková strata Pa	Objem výmenníka tepla, dm ³	Hydraulická tlaková strata kPa	
DHCW-125	450	1,4	26/18	69	1,2	5,6	1,8	10/22	44	0,9	2,2	
DHCW-160	450	1,4	26/18	69	1,2	5,6	1,8	10/22	44	0,9	2,2	
DHCW-200	900	3,0	26/18	153	1,5	26,5	3,6	10/22	101	1,1	4,5	
DHCW-250	900	3,1	26/18	77	2,0	37,6	3,6	10/22	49	1,5	5,4	
DHCW-315	1600	5,2	26/18	90	3,0	6,8	6,5	10/22	58	2,1	17,9	
DHCW-355	2000	6,6	26/18	55	2,4	11,9	8,1	10/22	61	2,4	28,3	

Typ	Rozmery, mm					Pripojenie priemer, mm (")	Hmotnosť, kg
	D	B	H	L ₁	L		
DHCW-125	125	335	335	164	280	15 (1/2")	11,3
DHCW-160	160	335	335	164	285	15 (1/2")	11,1
DHCW-200	200	365	365	164	285	15 (1/2")	12,4
DHCW-250	250	425	425	164	285	15 (1/2")	15,4
DHCW-315	315	560	515	164	285	15 (1/2")	21,6
DHCW-355	355	605	605	164	325	15 (1/2")	25,4

PRÍKLAD OBJEDNÁVKY: vodný ohrievač-chladič DHCW-160.