

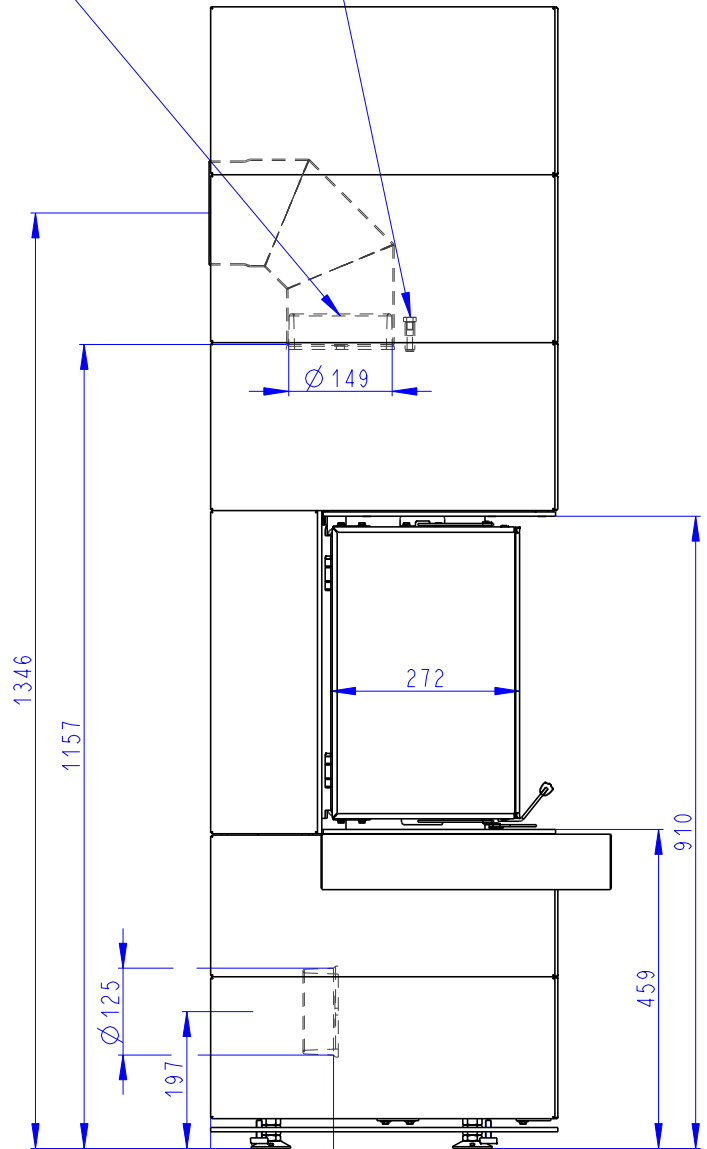
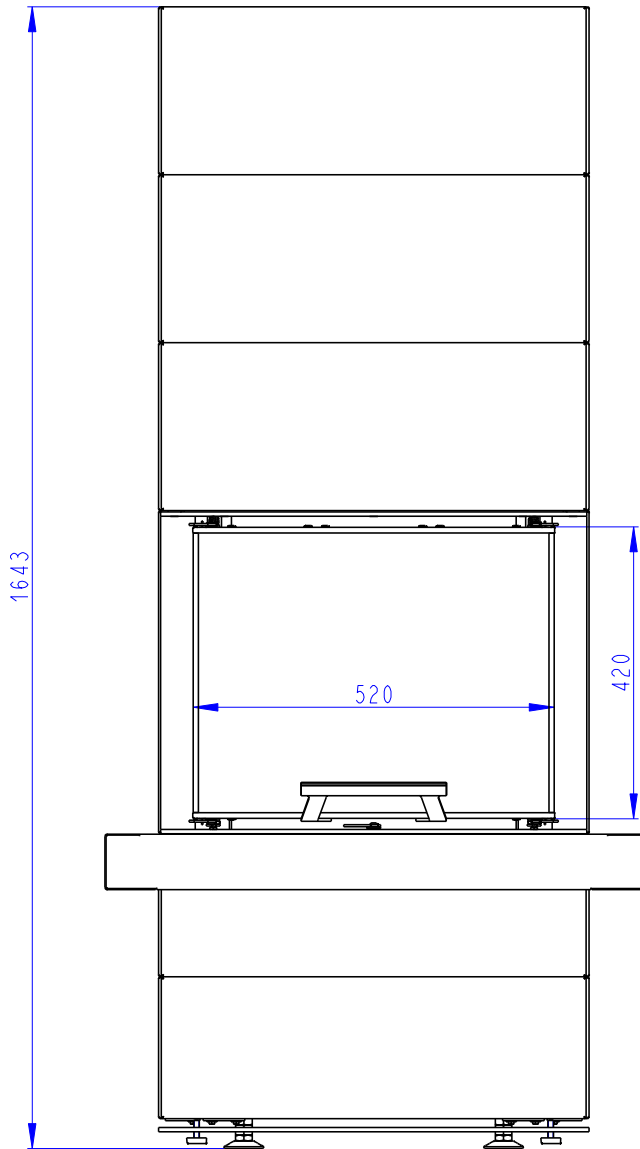
Rozměry v mm
Maße in mm
Dimensions in mm

CARA CS N 03

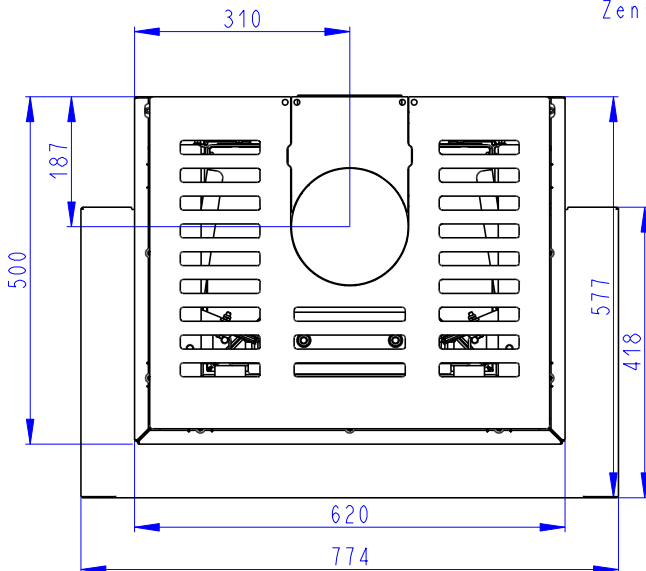
255KG

Litínový odvod kouře
Cast iron spigot
Der gusseiserne Rauchabgang

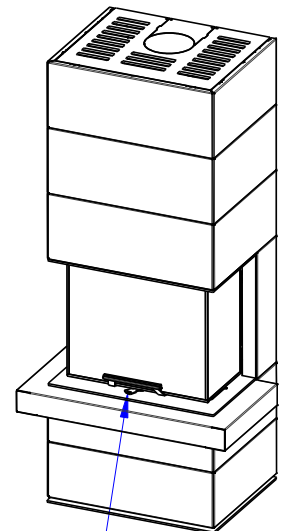
Výstup M10
Reservoir M10
Tauchhülse M10



Centrální přívod vzduchu
Central air inlet
Zentralluftzufuhr



Primární a sekundární vzduch
Primärluft und Sekundärluft
Primary and secondary air



Rozmery v mm
Maße in mm
Dimensions in mm

CARA CS N 03

255KG

