

ADS-iVOC-D | Kanálové čidlo iVOC

Kanálové čidlo ADS-iVOC-D slouží pro sledování kvality vzduchu v interiéru budov a pro řízení výkonu ventilačních (HVAC) systémů dle aktuální úrovně znečištění vzduchu. Čidlo měří koncentraci plyných organických látek (VOC) ve vzduchotechnickém kanále.



- > citlivost blízka lidskému vnímání pachů
- > kompatibilní s CO₂ standardem
- > analogový napěťový/proudový výstup
- > 1x výstupní relé – přepínací kontakt
- > snadné upevnění do VZT kanálu
- > dlouhá životnost a stabilita

Popis:

Vestavěné pokročilé čidlo iVOC je citlivé na těkavé organické látky typicky obsažené ve vydýchaném vzduchu - plyné metabolické produkty lidského organismu a další plyné znečišťující látky jako formaldehyd, kuchyňské výpary, výpary z barev, laků, lepidel, čisticích prostředků apod., které čidlo CO₂ nedetekuje. Čidlo ADS-iVOC-D tedy detekuje to, kvůli čemu se primárně větrá - znečišťující plyné látky ve vzduchu. Čidlo ADS-iVOC-D se tak blíží vnímání kvality vzduchu lidským čichem. Výstup čidla je nakalibrovan jako ekvivalent ke standardnímu čidlu CO₂.

Čidlo je vybaveno výstupním relé, které může spínat ventilaci, pokud je dosažena nastavitelná úroveň koncentrace iVOC. Umožňuje efektivně ovládat ventilaci v závislosti na znečištění vzduchu pro minimalizaci spotřeby energie.

Vysvětlení odborných zkratk a pojmů naleznete na našich internetových stránkách v sekci [Slovník](#).

Tabulka parametrů:

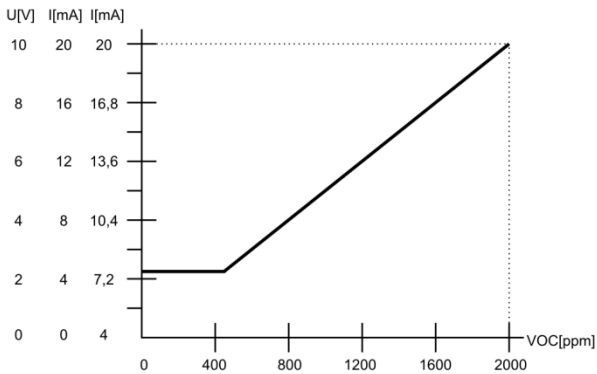
Parametr	Hodnota	Jednotka
Rozsah napájecího napětí	14 – 40	V DC
	18 – 30	V AC
Průměrná spotřeba	50	mA
iVOC měřicí rozsah	450 – 2000	ppm
Napěťový výstup	0 – 10	V DC
Proudový výstup 1	0 – 20	mA
Proudový výstup 2	4 – 20	mA
Spínané napětí	max. 250	V AC
Spínaný proud	max. 3	A
Hystereze spínání	1,5	V
Pracovní teplota	0 až +50	°C
Pracovní vlhkost nekondenzující	5 až 95 %	RH
Skladovací teplota	-20 až +50	°C
Očekávaná životnost	min. 10	let
Rozměry	257x100x60	mm

- iVOC ppm odpovídá CO₂ ppm vydýchaného vzduchu.
 - Minimální dosažitelná hodnota výstupu odpovídá minimální hodnotě měřicího rozsahu čidla.
 - Náběh čidla: plně funkční po 15 min od zapnutí napájení.
 - Garantované přesnosti senzor dosáhne po 4 dnech nepřerušovaného napájení.
 - Kalibrace během provozu není nutná.

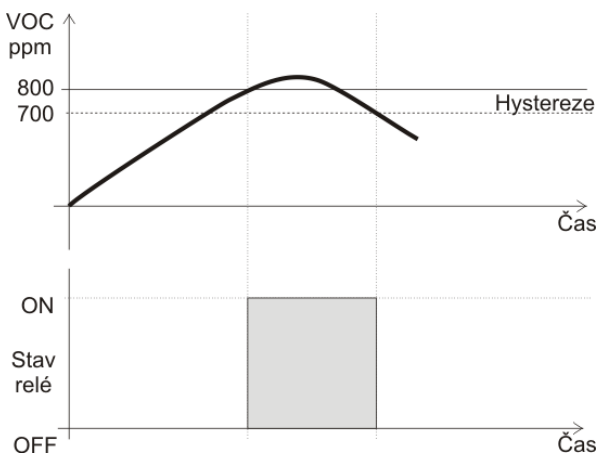


ADS-iVOC-D | Kanálové čidlo iVOC

Závislosti výst. napětí/proudu na koncentraci iVOC:



Popis funkce výstupního relé:



- Relé sepne po překročení nastavené hodnoty.
- Relé rozezne až při poklesu koncentrace o 150ppm pod nastavenou hodnotu.

Trimr nastavení úrovně spínání relé:

- Otáčením vlevo zvýšíte úroveň koncentrace plynů, při které sepnou kontakty relé (zapne se ventilace).

Otáčením vpravo snížíte úroveň koncentrace plynů, při které sepnou kontakty relé.

Pro zabránění rychlému spínání relé okolo nastavené úrovně spínání je automaticky přidána hystereze v rozsahu 150ppm a minimální doba trvání jednoho stavu (sepnuto/rozepnuto) je 1 minuta.

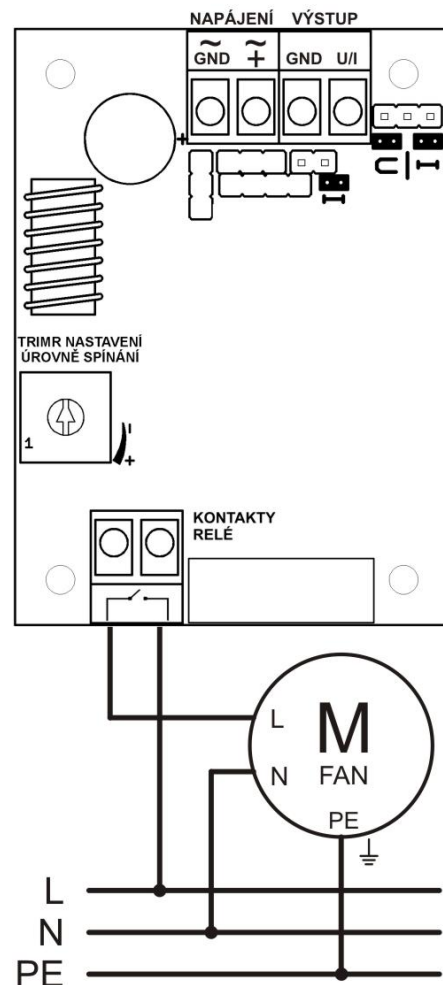
Jumpery:

Jumper „U/I“: volba napěťového či proudového výstupu.

Jumper „I“: volba rozsahu proudového výstupu.

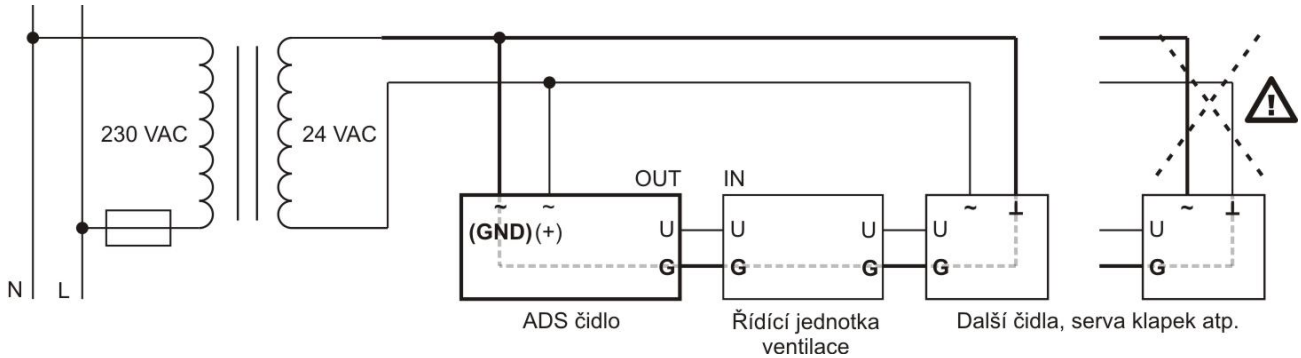
- neosazen = 0-20mA
- osazen = 4-20mA

Připojení a nastavení výstupu:

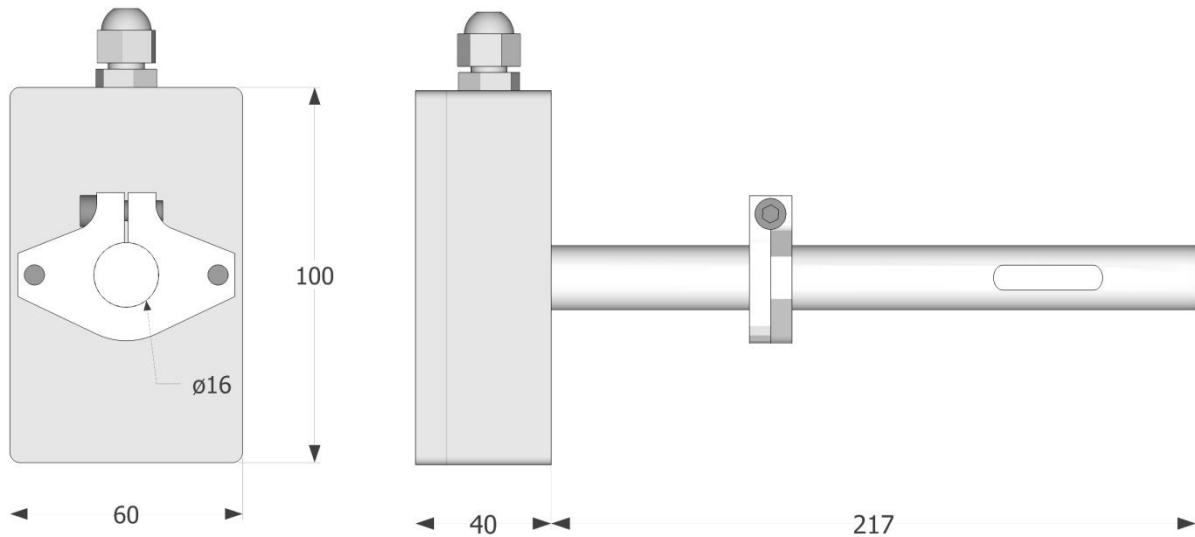


ADS-iVOC-D | Kanálové čidlo iVOC

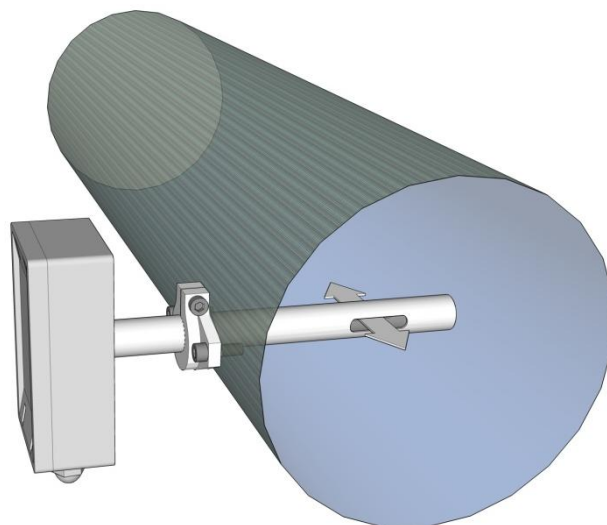
V případě připojení dalších zařízení na stejný zdroj AC napájení jako čidlo ADS je nezbytné dodržet zapojení GND všech analogových vstupů a výstupů, stejně tak napájecích vodičů!



Rozměry (mm):



Způsob montáže do VZT kanálu:



ADS-iVOC-D | Kanálové čidlo iVOC

Autokalibrace

Autokalibrační funkce zajišťuje dlouhodobou stabilitu čidla. Pro správnou funkci čidlo vyžaduje vyvětrání prostoru čerstvým vzduchem alespoň 1x za měsíc.

Způsob použití

Výrobek je určen pro vnitřní použití.

Skončení životnosti výrobku

Výrobek po skončení životnosti zlikvidujete v souladu se zákonem o odpadech a směrnici EU.

Výrobce si vyhrazuje právo technických změn za účelem zlepšení výrobku, jeho vlastností a funkcí, bez předchozího upozornění.

